

Schnellinstallation

MOBOTIX 2MP Vandal Fixed Dome Analytics Camera Mx-VD3A-2-IR-VA

© 2022 MOBOTIX AG

HINWEIS!

Diese Anleitung gilt nur für **Installation und Anschluss** des Produkts 2MP Vandal Fixed Dome Analytics Camera. Weitere Informationen zur Kamera finden Sie in den weiteren Dokumenten (siehe [Weitere Informationen](#); p. 8).

Wichtige Installationshinweise

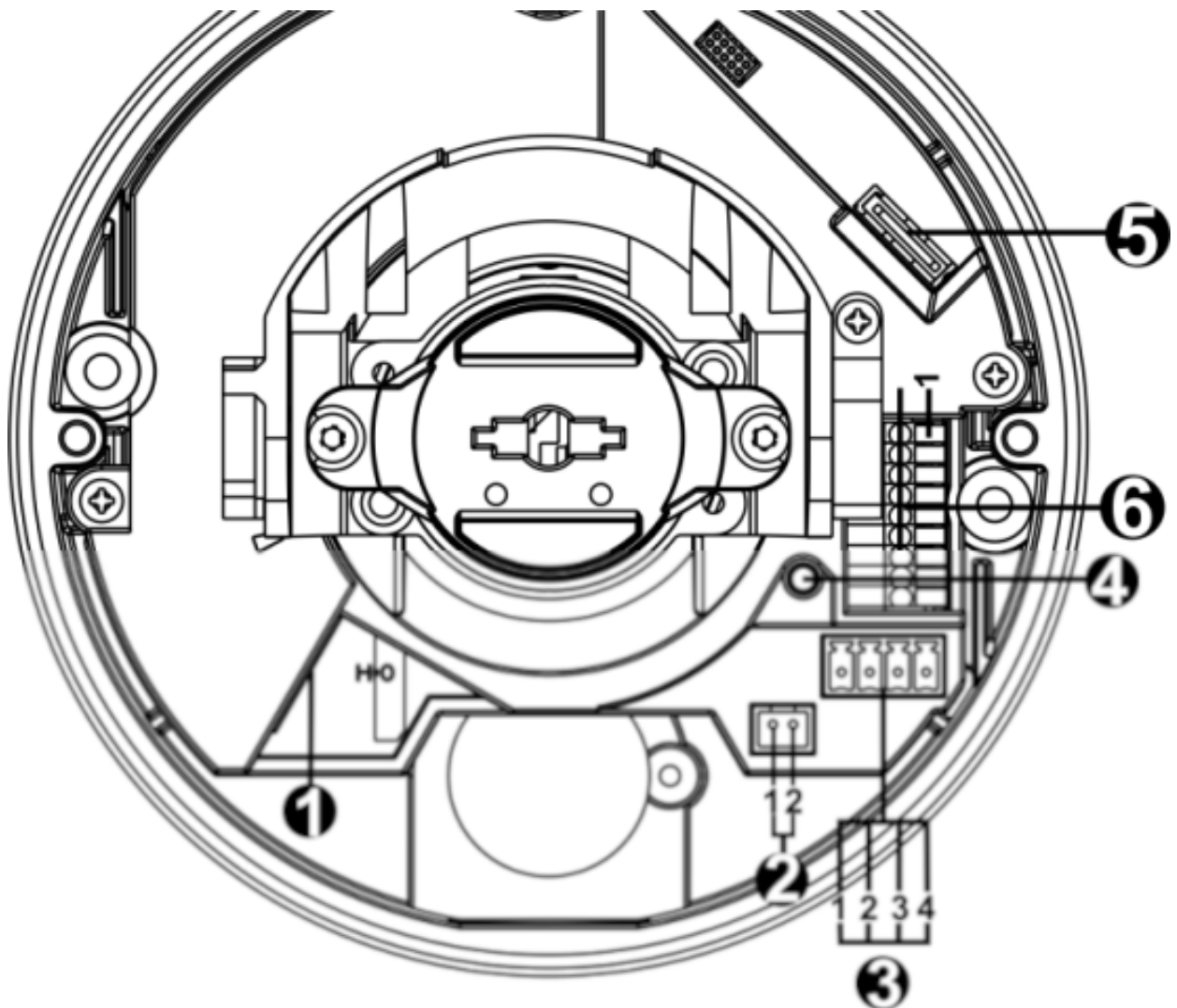
- Diese Kamera muss von qualifiziertem Personal installiert werden, und die Installation muss allen örtlichen Vorschriften entsprechen.
- Lösen Sie die entsprechenden Schrauben, um Beschädigungen beim Einstellen des Sichtfelds der Kamera zu vermeiden. Ziehen Sie anschließend die Schrauben wieder fest.
- Um sicherzustellen, dass das Gerät nach dem Einstellen der Kamera nicht durch Vibrationen, Verdrehungen usw. beeinträchtigt wird, ziehen Sie alle Befestigungsschrauben an.
- Die Verwendung dieses Produkts in explosionsgefährdeten Bereichen ist nicht zulässig.
- Sehen Sie nicht direkt in die Infrarot-LEDs, die am Produkt aktiv sein können.
- Verwenden Sie dieses Produkt keinesfalls in staubigen Umgebungen.
- Schützen Sie dieses Produkt vor Feuchtigkeit und vor Eindringen von Wasser.
- Installieren Sie dieses Produkt gemäß der vorliegenden Dokumentation. Fehlerhafte Montage kann Schäden am Produkt verursachen!
- Ersetzen Sie keinesfalls die Batterien der Kamera. Die Batterien können explodieren, wenn ein unzulässiger Batterietyp verwendet wird.
- Dieses Gerät darf nicht für Kinder zugänglich sein.
- Externe Netzteile müssen den LPS-Anforderungen (Limited Power Source, begrenzte Stromquelle) entsprechen und die gleichen Leistungsdaten wie die Kamera aufweisen.
- Das Anschlusskabel für das Netzteil darf nur an eine Steckdose mit Erdkontakt angeschlossen werden.

Schnellinstallation 2MP Vandal Fixed Dome Analytics Camera

- Um die Anforderungen der EN 50130-4 (Stromversorgung von Alarmsystemen für unterbrechungsfreien Betrieb) zu erfüllen, wird dringend empfohlen, die Spannungsversorgung dieses Produkts mit einer unterbrechungsfreien Stromversorgung (USV) abzusichern.
- Dieses Gerät darf nur in PoE-Netzwerken angeschlossen werden, und es darf nicht außerhalb des Netzwerks geroutet werden.

HINWEIS! Beachten Sie die [MOBOTIXMOVE Installationshinweise](#), um das volle Potenzial der Kamerafunktionen auszuschöpfen.

Anschlüsse der Kamera



Nr.	Anschluss	Pin	Definition	Bemerkungen
1	RJ-45	-	Für Netzwerk- und PoE-Verbindungen	
2	BNC*	1	BNC	Für analogen Videoausgang
		2	GND	

Nr.	Anschluss	Pin	Definition	Bemerkungen
3	Stromversorgung (12 V DC/24 V AC)	1	24 V AC 1	Stromanschluss
		2	24 V AC 2	
		3	12 V DC 1	
		4	12 V DC 2	
4	Zurücksetztaste	-	Halten Sie die Zurücksetztaste mindestens 20 Sekunden lang mit einem geeigneten Werkzeug gedrückt, um die Kamera zurückzusetzen.	
5	microSD-Kartensteckplatz	-	Setzen Sie die microSD-Karte in den Kartensteckplatz ein, um Videos und Schnappschüsse zu speichern. Entfernen Sie die microSD-Karte nicht, wenn die Kamera eingeschaltet ist.	
6	Ein- und Ausgang für Alarm und Audio	1	Audio In L	Audioeingang (Line In)
		2	Audio In R	
		3	GND	Masseanschluss
		4	Audio Out L	Audioausgang (Line Out)
		5	Audio Out R	
		6	Alarm Aus +	Alarmanschluss
		7	Alarm Aus -	Schließen Sie KEINE externe Stromversorgung an den Alarmeingang bzw. den Alarmausgang der IP-Kamera an.
		8	Alarm In +	
		9	Alarm In -	

*Wenden Sie sich an den Hersteller, wenn Sie ein kompatibles BNC-Kabel benötigen.

Stromversorgung anschließen

Power over Ethernet (PoE) verwenden

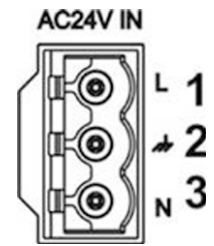
Verwenden Sie einen PoE-Switch (Klasse 0) und schließen Sie das Ethernet-Kabel an den RJ-45-Anschluss der Kamera an.

24 V AC oder 12 V DC verwenden

Schließen Sie zum Einschalten der Kamera **entweder das DC12V- oder das AC24V-Netzteil** an den Netzanschluss der Kamera und die Steckdose an.

Diagramm und Pin-Definition für 24-V-AC-Stromanschluss

Pin	Definition
1	L mit 24 V AC
2	GND
3	L mit 24 V AC



Verzögerungsfreie Leistungsumschaltung (Zero Downtime Power Switching, ZDT)

Wenn die Kamera an zwei Stromquellen angeschlossen ist, schaltet sie den Stromeingang nahtlos in der folgenden Reihenfolge um:

- **AC und PoE verbunden:** AC > PoE
- **DC und PoE verbunden:** PoE > DC

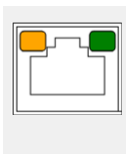
Anschluss per Ethernet-Kabel

Schließen Sie das eine Ende des Ethernet-Kabels an den RJ-45-Anschluss der Kamera und das andere an den Netzwerk-Switch bzw. den PC an.

HINWEIS!

- Die Länge des Ethernet-Kabels sollte 100 m nicht überschreiten.
- Überprüfen Sie den Status der Verbindungsanzeige und der Aktivitätsanzeige-LEDs des Switches. Wenn die LED nicht leuchten, müssen Sie die LAN-Verbindung überprüfen.
- In einigen Fällen kann ein Ethernet-Crossover-Kabel erforderlich sein, wenn Sie die Kamera direkt an den PC anschließen.

Ethernet-Anschluss-LEDs



- Wenn die **Verbindungs**-LED grün leuchtet, haben Sie eine gute Netzwerkverbindung.
- Wenn die **Aktivitäts**-LED orange blinkt, weist dies auf Aktivitäten im Netzwerk hin.

HINWEIS! Das ITE darf nur an PoE-Netzwerke angeschlossen werden, und es darf nicht außerhalb des Netzwerks geroutet werden.

Zugriff auf die Kamera

Der 2MP Vandal Fixed Dome Analytics Camera unterstützt alle aktuellen Browser ohne zusätzliche Plug-ins oder Add-ons (z. B. für H.264/H.265/MJPEG).

Anmeldung bei der Kamera

Die standardmäßige IP-Adresse der Kamera lautet: 10.x.x.x. Standardmäßig startet die Kamera als DHCP-Client und versucht automatisch, eine IP-Adresse von einem DHCP-Server abzurufen.

1. Geben Sie die IP-Adresse der Kamera in der URL-Leiste des Webbrowsers ein und drücken Sie die Eingabetaste.
2. Geben Sie den Standard-Benutzernamen (**admin**) und das Standardkennwort (**meinsm**).

HINWEIS! Bei Benutzernamen und Kennwörtern wird zwischen Groß- und Kleinschreibung unterschieden.

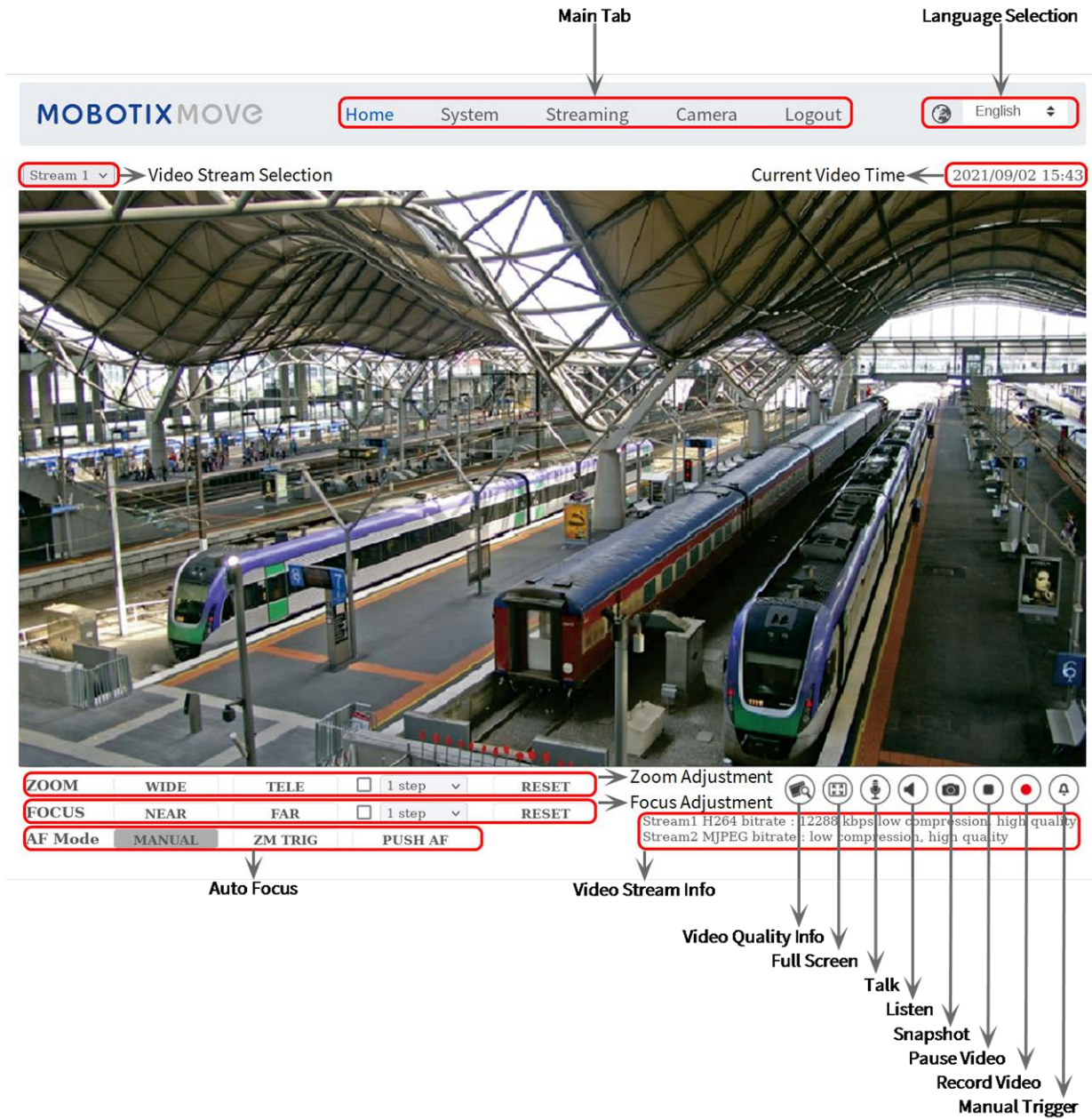
3. Sie werden aufgefordert, ein neues Administratorkennwort festzulegen.

HINWEIS! Das Kennwort kann zwischen 6 und 16 Zeichen enthalten (mindestens eine Ziffer, keine Sonderzeichen zulässig).

4. Nachdem Sie ein neues Kennwort festgelegt haben, werden Sie aufgefordert, sich erneut anzumelden. Denken Sie daran, hierbei das neue Kennwort zu verwenden.

Browserbasierter Viewer

Die Hauptseite der Benutzeroberfläche Ihrer IP-Kamera wird in der folgenden Abbildung dargestellt. Die Funktionsschaltflächen hängen vom jeweiligen Kameramodell ab.



Kamerawartung

Es wird empfohlen, die folgenden Wartungsarbeiten in regelmäßigen Abständen durchzuführen, um die 2MP Vandal Fixed Dome Analytics Camera in einem guten Betriebszustand zu halten:

- Reinigen Sie die Kuppel mit klarem Wasser und einem weichen Tuch.

VORSICHT! Verwenden Sie weder Reinigungsmittel noch Alkohol, um Schäden an der Beschichtung zu vermeiden!

- Überprüfen Sie die Befestigung, und stellen Sie sicher, dass alle Schrauben richtig angezogen sind, um ein Herunterfallen der Kamera zu verhindern.
- Fügen Sie beim Öffnen der Kamera eine Silca-Gel-Trockenverpackung hinzu, um zu verhindern, dass sich Kondenswasser an der Kuppel ansammelt.

Weitere Informationen:

Handbücher und Schnellinstallationen



Technische Daten



MOBOTIX MOVE Installationshinweise



MOBOTIX

BeyondHumanVision

[DE_11.22](#)

MOBOTIX AG • Kaiserstrasse • D-67722 Langmeil • Tel.: +49 6302 9816-103 • sales@mobotix.com • www.mobotix.com

MOBOTIX ist eine Marke der MOBOTIX AG, die in der Europäischen Union, in den USA und in anderen Ländern eingetragen ist. Änderungen vorbehalten. MOBOTIX übernimmt keine Haftung für technische oder redaktionelle Fehler oder Auslassungen in diesem Dokument. All rights reserved. © MOBOTIX AG 2020