



# Especificaciones técnicas

HEVC Advance™



## MOBOTIX MOVE NVR-8

### MOBOTIXMOVE Serie Plug & Play de NVR

La MOBOTIX MOVE serie **Plug & Play** de NVR está diseñada exclusivamente para admitir la MOBOTIX MOVE serie de cámaras IP con grabación potente mediante protocolos de integración profunda listos para usar. El interruptor de 8 puertos PoE integrado permite la conexión directa de cámaras IP sin necesitar una fuente de alimentación adicional. Está equipado con interfaces de comunicación M.2 (clave M) e iSCSI que permiten adaptarse sin problemas a los requisitos de la instalación. La interfaz de administración web permite supervisar y configurar el consumo de energía PoE, la calidad de la conexión de red, así como controlar el soporte de alimentación PoE de las cámaras de terceros compatibles con ONVIF S. Esto proporciona una gran flexibilidad en entornos de cámaras mixtas.

- Compatibilidad con cámaras IP Full HD de 2MP hasta 4K (12MP)
- Compatibilidad con MOBOTIX MOVE, cámaras IoT y cámaras de terceros a través del protocolo ONVIF S
- Grabación y reproducción H.264/H.265
- Interruptor PoE integrado con 8 puertos para integración de cámara Plug & Play MOVE
- Puede controlar 4 cámaras Plug & Play MOVE adicionales a través de un interruptor externo
- Salida de monitor/pantalla dual local Full HD (HDMI/DisplayPort)
- Hasta 2 discos duros internos (RAID 0/1)
- Soporte de servidor de conmutación por error/copia de seguridad en tiempo real con firmware alternativo

## Especificaciones técnicas

### MOBOTIX MOVE NVR-8

---

- La compatibilidad con aplicaciones iOS y Android proporciona un cómodo acceso desde el móvil a vídeos en directo y grabados de la NVR
- Conectores de E/S de alarma (4 salidas de relé, 4 entradas de señal, 1 puerto D+ RS485, 1 puerto D- RS485; número de serie RD20C00001 y posterior)

## Información del producto

Nombre del producto	MOVE NVR-8
Código de pedido	Mx-S-NVR1A-8-POE

## Sistema

Sistema operativo	Linux integrado
CPU	Intel Apollo Lake E3930
RAM	2 x 1 GB, LPDDR4
Unidad de arranque	16 GB eMMC Flash
Gráficos	Intel HD Graphics 500
Salida DISPLAY PORT	1920 x 1080 a 60 Hz (Full HD)
Salida HDMI	1920 x 1080 a 60 Hz (Full HD)
Entrada de audio	Clavija de teléfono TRS de 3,5 mm
Salida de audio	Clavija de teléfono TRS de 3,5 mm
Puertos USB	USB 2.0 x2 (frontal); USB 3.0 x2 (posterior)

## Grabación/reproducción

Rendimiento de IPCAM	Promedio: 80 Mbps Pico: 120 Mbps
Decodificación de hardware de GPU	Visualización en tiempo real de 12 , decodificación hasta 360 fps@D1
Formato de compresión	H.264/H.265

## Almacenamiento y E/S

Entrada digital	Nivel de entrada 24 V (H: $V_{in} \geq 2,4$ V, L: $V_{in} \leq 1,6$ V) 4 bloques de terminales
Salida digital	24 V, 1 A, relé NC 4 bloques de terminales
Máx. soporte de almacenamiento en disco duro (interno y externo iSCSI)	20 TB
Redundancia	<b>Tolerancia a fallos:</b> N + M (incluye respuesta a fallos) compatible con firmware alternativo

---

## Interfaz de hardware incorporada

M.2 (tecla M)	Sí
---------------	----

---

## Red

Vínculo superior de WAN	RJ-45 x1, 10/100/1000 Mbps
Vínculo superior de LAN	RJ-45 x1, 10/100/1000 Mbps
Puertos LAN con PoE	RJ-45 x8, 10/100 Mbps
Nivel PoE	IEEE 802.3 af/at x8
Administración de interruptores PoE	SDK de Linux
Protocolos compatibles	Autenticación de usuario, IEEE 802.1x, IPv4, TCP, UDP, DHCP, SMTP, RTP, RTSP, HTTP, NTP, DDNS, iSCSI

---

## General

Dimensiones de la unidad (mm)	220 x 275 x 44
Peso de la unidad (kg)	1,4
Dimensiones del paquete (mm)	426 x 379 x 110
Peso del paquete (kg)	4,2
19" Rack Mounting Kit	Disponible como accesorio opcional Mx-M-NVR8-RM
Temperatura de funcionamiento	0 a 40 °C/32 a 104 °F
Humedad relativa en funcionamiento	10 a 90 %, sin condensación
Fuente de alimentación del sistema	De 100 a 240 V CA, 180 W, 56 V/3,2 A
Asignación PoE por puerto	30 W
Asignación total de PoE	120 W

---

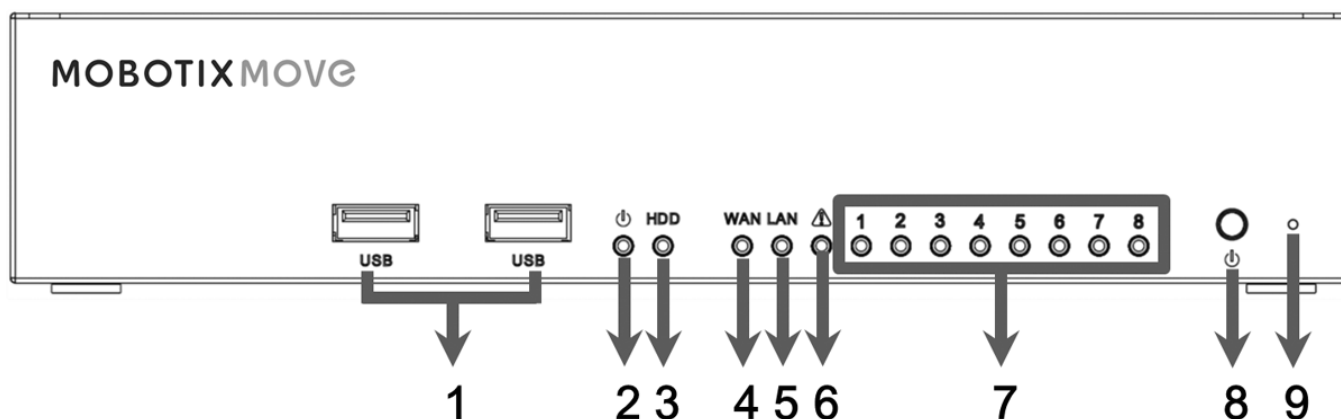
## Lista de discos duros probados

**AVISO!** Para garantizar un funcionamiento fiable a largo plazo, asegúrese de utilizar **discos duros con calidad de servidor** de las series de los fabricantes que se indican a continuación.

Marca	Serie	Número de modelo	Capacidad
Seagate	Skyhawk	ST1000VX005	1 TB
		ST2000VX008	2 TB
		ST2000VX015	2 TB
		ST3000VX009	3 TB
		ST4000VX007	4 TB
		ST4000VX013	4 TB
		ST6000VX001	6 TB
		ST8000VX004	8TB
	SkyHawk AI	ST8000VE000	8 TB
		ST10000VE001	10 TB
		ST14000VE0008	14 TB
		ST16000VE000	16 TB
		ST18000VE002	18 TB
	Ironwolf	ST12000VN0008	12 TB
	Ironwolf Pro	ST16000NE000	16 TB

<b>Marca</b>	<b>Serie</b>	<b>Número de modelo</b>	<b>Capacidad</b>
Western Digital	Violeta	WD10PURZ	1 TB
		WD20PURZ	2 TB
		WD30PURZ	3 TB
		WD40PURZ	4 TB
		WD60EJRX	6 TB
		WD60PURZ	6 TB
		WD62PURZ	6 TB
		WD82PURZ	8 TB
		WD84PURZ	8 TB
		WD102PURZ	10 TB
		WD121PURZ	12 TB
		WD140PURZ	14 TB
		WD180EJRX	18 TB
		WD180PURZ	18 TB
		Purple pro	WD8001PURP
	WD141PURP		14 TB
	Gold (Ultrastar)	WD102KRYZ	10 TB
		WD121KRYZ	12 TB
		WD141KRYZ	14 TB
		WD161KRYZ	16 TB
		WD181KRYZ	18 TB
		WUH721818ALE6L4	18 TB

## Panel delantero

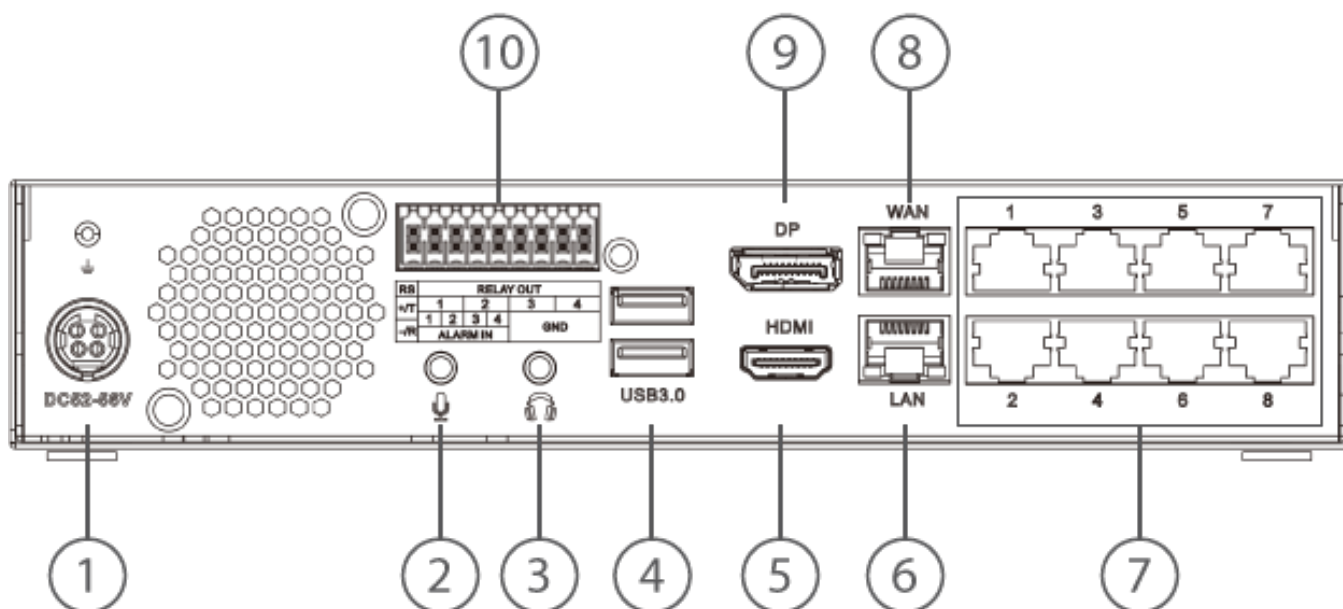


Artículo	Nombre	Descripción
1	2 puertos USB 2.0	Los puertos USB permiten conectar dispositivos USB externos, como un ratón USB, un teclado USB, un dispositivo de almacenamiento USB, etc.
2	LED de alimentación	Se ilumina cuando se enciende la alimentación.
3	LED de HDD	<ul style="list-style-type: none"> <li>▪ <b>Intermitente:</b> el HDD está leyendo/escribiendo datos.</li> <li>▪ <b>Apagado:</b> el HDD no está funcionando.</li> </ul>
4	LED de WAN	<ul style="list-style-type: none"> <li>▪ <b>Naranja:</b> la velocidad de la red es de 1000 Mb/s.</li> <li>▪ <b>Verde:</b> la velocidad de la red es de 10/100 Mb/s.</li> </ul>
5	LED de LAN	
6	P. Max (P. máx.)	Se ilumina cuando quedan 10 vatios para alcanzar la alimentación disponible del conmutador PoE.
7	LED de cámara	<p>Se ilumina cuando la cámara está encendida y tiene una buena conexión de red.</p> <ul style="list-style-type: none"> <li>▪ Se ilumina en verde cuando la alimentación procede del NVR.</li> <li>▪ Se ilumina en naranja cuando la cámara recibe energía de una fuente de alimentación externa.</li> </ul>
8	Botón Power (Encendido)	Pulse para encender el sistema NVR.
9	Botón Reset (Restablecer)	Para restaurar los valores predeterminados de fábrica del sistema NVR, utilice una herramienta adecuada para pulsar el botón de restablecimiento y, a continuación, proceda de la siguiente manera:



Artículo	Nombre	Descripción
		<ul style="list-style-type: none"><li data-bbox="592 342 919 376">▪ Apague el sistema NVR.</li><li data-bbox="592 389 1230 423">▪ Mantenga pulsado el botón de restablecimiento.</li><li data-bbox="592 436 1522 515">▪ Encienda el sistema NVR <b>y mantenga pulsado el botón durante otros diez segundos.</b></li></ul>

## Panel trasero



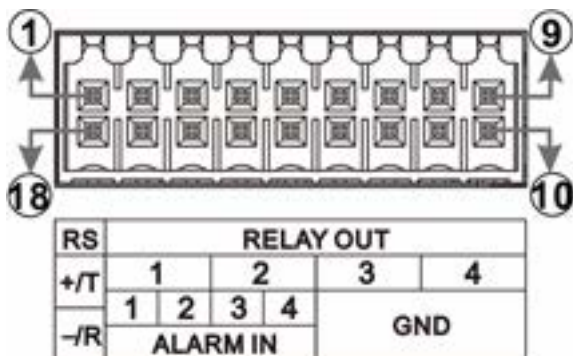
Artículo	Nombre	Descripción
1	Conector de alimentación (52-56 VCC)	Conecte el adaptador de alimentación y el cable de alimentación suministrados con el NVR para alimentar el sistema NVR. El uso de otra fuente de alimentación puede causar una sobrecarga.
2	Entrada de micrófono	Se proporciona un conector telefónico de 3,5 mm para la entrada/salida de audio.
3	Salida de audio	
4	2 puertos USB 3.0	Los puertos USB permiten conectar dispositivos USB externos, como un ratón USB, un teclado USB, un dispositivo de almacenamiento USB, etc.
5	Monitor HDMI	Para conectar un monitor mediante su conector HDMI.
6	LAN (RJ-45) 10/100/1000 Mb/s	<p>El NVR permite conectar el conmutador Smart PoE a través de un puerto LAN.</p> <ul style="list-style-type: none"> <li>▪ <b>LED verde:</b> parpadea cuando se transmiten datos a través de la red.</li> <li>▪ <b>LED naranja:</b> <ul style="list-style-type: none"> <li>— Se ilumina en verde cuando la velocidad de la red es de 10/100 Mbps.</li> <li>— Se ilumina en naranja cuando la velocidad de la red es de 1000 Mbps.</li> </ul> </li> </ul>

Artículo	Nombre	Descripción
7	Conmutador PoE	Proporciona conectividad de red y alimentación a un máximo de 8 cámaras IP.
8	WAN (RJ-45) 10/100/1000 Mb/s	Este puerto se utiliza para la conexión a Internet (es decir, el router DSL). <ul style="list-style-type: none"> <li>▪ <b>LED verde:</b> parpadea cuando se transmiten datos a través de la red.</li> <li>▪ <b>LED naranja:</b> <ul style="list-style-type: none"> <li>— Se ilumina en verde cuando la velocidad de la red es de 10/100 Mbps.</li> <li>— Se ilumina en naranja cuando la velocidad de la red es de 1000 Mbps.</li> </ul> </li> </ul>
9	DisplayPort	Para conectar un monitor mediante su conector DisplayPort.
10	Conectores de E/S de alarma	Para conectar otros dispositivos al NVR (consulte la definición de pines a continuación).

## Conectores de E/S de alarma

**AVISO!** Estos conectores están disponibles en dispositivos MOVE NVR-8 con número de serie RD20C00001 en adelante.

### Definición de pines de E/S de alarma



Pin	Definición	Pin	Definición	Pin	Definición	Pin	Definición
1	RS485+/T	6	Salida de relé 3	10	GND 1	14	Entrada de alarma 4
2	Salida de relé 1	7		11	GND 2	15	Entrada de alarma 3
3		8		Salida de relé 4	12	GND 3	16

## Especificaciones técnicas

### MOBOTIX MOVE NVR-8

---

Pin	Definición	Pin	Definición	Pin	Definición	Pin	Definición
							alarma 2
4	Salida de relé 2	9		13	GND 4	17	Entrada de alarma 1
5						18	RS485-/R

# MOBOTIX

BeyondHumanVision

[ES\\_11/22](#)

MOBOTIX AG • Kaiserstrasse • D-67722 Langmeil • Tel.: +49 6302 9816-103 • [sales@mobotix.com](mailto:sales@mobotix.com) • [www.mobotix.com](http://www.mobotix.com)

MOBOTIX es una marca comercial de MOBOTIX AG registrada en la Unión Europea, Estados Unidos y otros países. Sujeto a cambios sin previo aviso. MOBOTIX no asume ninguna responsabilidad por errores técnicos o editoriales ni por omisiones contenidas en el presente documento. Todos los derechos reservados. ©MOBOTIX AG 2018