



Technische Spezifikationen

MOBOTIX MOVE 2MP Bullet Camera

Eine leistungsstarke Kamera mit 2MP1080p Full-HD-Auflösung für die täglichen Sicherheits- und Überwachungsanforderungen. Die Kamera lässt sich leicht an verschiedene Innen- und Außenszenen anpassen.

- Manuelles Vario-Objektiv 2,8 bis 12 mm
- Großer Dynamikbereich (Wide Dynamic Range, WDR), max. 130 dB
- Lichtempfindlichkeit: Farbe 0,08 lux, Schwarzweiß 0,008 lux
- PoE-Stromversorgung
- Integrierte IR-LEDs bis zu 15 m Entfernung
- Outdoor-fähiges (IP67)
- ONVIF-Profil-S/G/T/M-Unterstützung
- Temperaturbereich -30 bis 60 °C



Technische Spezifikationen

MOBOTIX MOVE 2MP Bullet Camera

Produktinformationen

Produktname	2MP Bullet Camera
-------------	-------------------

Bestellnummer	Mx-BC2A-2-IR
---------------	--------------

Bildqualität

Bildsensor	5 MP, 1/2,7" Progressive Scan
------------	-------------------------------

Effektive (verwendete) Pixel	H x V = 1.920 x 1.080 (2 MP)
------------------------------	------------------------------

Pixelgröße	2,0 µm
------------	--------

Bildrate (maximal)	WDR ein: H.265/H.264: 1920 x 1080 @ 30 fps + 720 x 480 @ 30 fps MJPEG: 1080p@30 B/s WDR aus: H.265/H.264: 1920 x 1080 @ 30 fps + 720 x 480 @ 30 fps MJPEG: 1080p@30 B/s
--------------------	--

Objektiv

Mindestbeleuchtung	Farbe: 0,08 Lux S/W: 0,008 Lux
--------------------	-----------------------------------

Objektiveigenschaften	Manuelles Objektiv mit variabler Brennweite Brennweite: 2,8 bis 12 mm Blende: F1.4 bis F2.8 Horizontales Sichtfeld: 96,76° (Weitwinkel), 34,13° (Tele) Vertikales Sichtfeld: 52,21° (Weitwinkel), 19,24° (Tele)
-----------------------	---

Kamera

Tag/Nacht	Automatisch mechanisch umschaltbarer IR-Sperrfilter
Verschlusszeit	Manueller Modus: WDR: 1/17.550 s Linear: 30 fps, 1/37.440 s Automatischer Modus: 1 s bis 1/10000 s.
WDR	Unterstützung durch WDR- und HDR-Engine für Mehrfachbelichtungen bis zu 130 dB
Zoom	Optisch: 4,29-fach, digital: 10-fach
Bildeinstellungen	Farbe, Helligkeit, Schärfe, Kontrast, Weißabgleich, Belichtungssteuerung, 2DNR, 3DNR, NR durch Bewegung, Markierung, Textüberlagerung
Korridormodus	90°, 180°, 270°-Drehung

Video-Codec

Komprimierung/Codierung	H.265/H.264/MJPEG
Streaming	Bis zu 4 individuell konfigurierbare Streams in H.264/H.265/MJPEG Konfigurierbare Auflösung/Bildrate/Bandbreite LBR/ VBR/CBR in H.265/H.264

Funktionen zur Cyber-Sicherheit

Passwortschutz	Ja
IP-Adressfilterung	Ja
IEEE 802.1X Netzwerk-Zugriffssteuerung	Ja
Digest-Authentifizierung	Ja
AES-Verschlüsselung für Passwortschutz	Ja
SNMP, TLS, HTTP, HTTPS	Ja
Benutzer- und Gruppenverwaltung	Ja
SSL-Verbindungen	Ja

Technische Spezifikationen

MOBOTIX MOVE 2MP Bullet Camera

VPN	Ja
Digitale Bildsignatur	Ja
RSA-Verschlüsselung (2048 Bit)	Ja

Netzwerk

Schnittstelle	10/100 MBit/s Ethernet
Unterstützte Protokolle	ARP, PPPoE, IPv4/v6, ICMP, IGMP, QoS, TCP, UDP, DHCP, UPnP, SNMP, SMTP, RTP, RTSP, HTTP, HTTPS, FTP, NTP, DDNS, SMBv2
ONVIF-Konformität	Unterstützt Profile S/G/T/M
Unterstützte Browser	Unterstützt alle aktuellen Browser.

Systemintegration

Einfache Videoanalysen	<ul style="list-style-type: none">▪ Bewegungserkennung▪ Manipulation
Ereignisauslöser	<ul style="list-style-type: none">▪ Analyse▪ Erkennung von Netzwerkfehlern▪ Periodisches Ereignis▪ Manueller Auslöser
Ereignisaktionen	<ul style="list-style-type: none">▪ Videoaufzeichnung auf Edge-Speicher▪ Datei-Upload: FTP, Netzwerkfreigabe und E-Mail▪ Benachrichtigung: HTTP, FTP, E-Mail

Allgemein

Gehäuse	Metallgehäuse
Spannungsversorgung	PoE IEEE802.3af, Klasse 0, Max. 6,78 W
Unterstützte PoE-Modi	Mode A oder Mode B
Anschlüsse	RJ45
IR-Beleuchtung	850 Nm; bis zu 15 m Entfernung, je nach Umgebungsreflexion

Videospeicher Micro SD/SDHC/SDXC-Karte bis 1 TB,
Unterstützung für Aufnahme auf NAS, MOBOTIX MOVE NVR

Umweltschutzklasse IP67

Betriebstemperatur -30 bis 60 °C

Kaltstarttemperatur -20 °C/-4 °F

Relative Luftfeuchtigkeit 10–90 % nicht-kondensierend

Lagerungsbedingungen -20 bis 70 °C

Genehmigungen EMC: CE/FCC,
Sicherheit: LVD,
Umweltschutz: IP67

MTBF 95.000 Stunden





Garantie 5 Jahre

Abmessungen ø 86 x 162 mm

Gewicht 385 g

HINWEIS! Beachten Sie die [MOBOTIXMOVE Installationshinweise](#), um das volle Potenzial der Kamerafunktionen auszuschöpfen.

Zubehör

Bild	Bestellnummer	Beschreibung
	Mx-M-BC-P	Masthalterung (Anschlusshalterung) für MOBOTIX MOVE-Bullet-Kameras
	Mx-M-BC-W	Wandhalterung (Anschlusshalterung) für MOBOTIX MOVE Bullet-Kameras
	Mx-NPA-UPOE1A-60W	UPoE Network Power Injector 60 W
	Mx-A-ETP1A-2601-SET	Medienkonverter-Set Ethernet (PoE+) – Twisted-Pair

Abmessungen

HINWEIS! Die Bohrschablone finden Sie im entsprechenden Abschnitt oder auf der MOBOTIX-Website:
www.mobotix.com > Support > Download-Center > Marketing und Dokumentation > Bohrschablonen.

VORSICHT! Bohrschablonen immer in Originalgröße drucken oder kopieren!

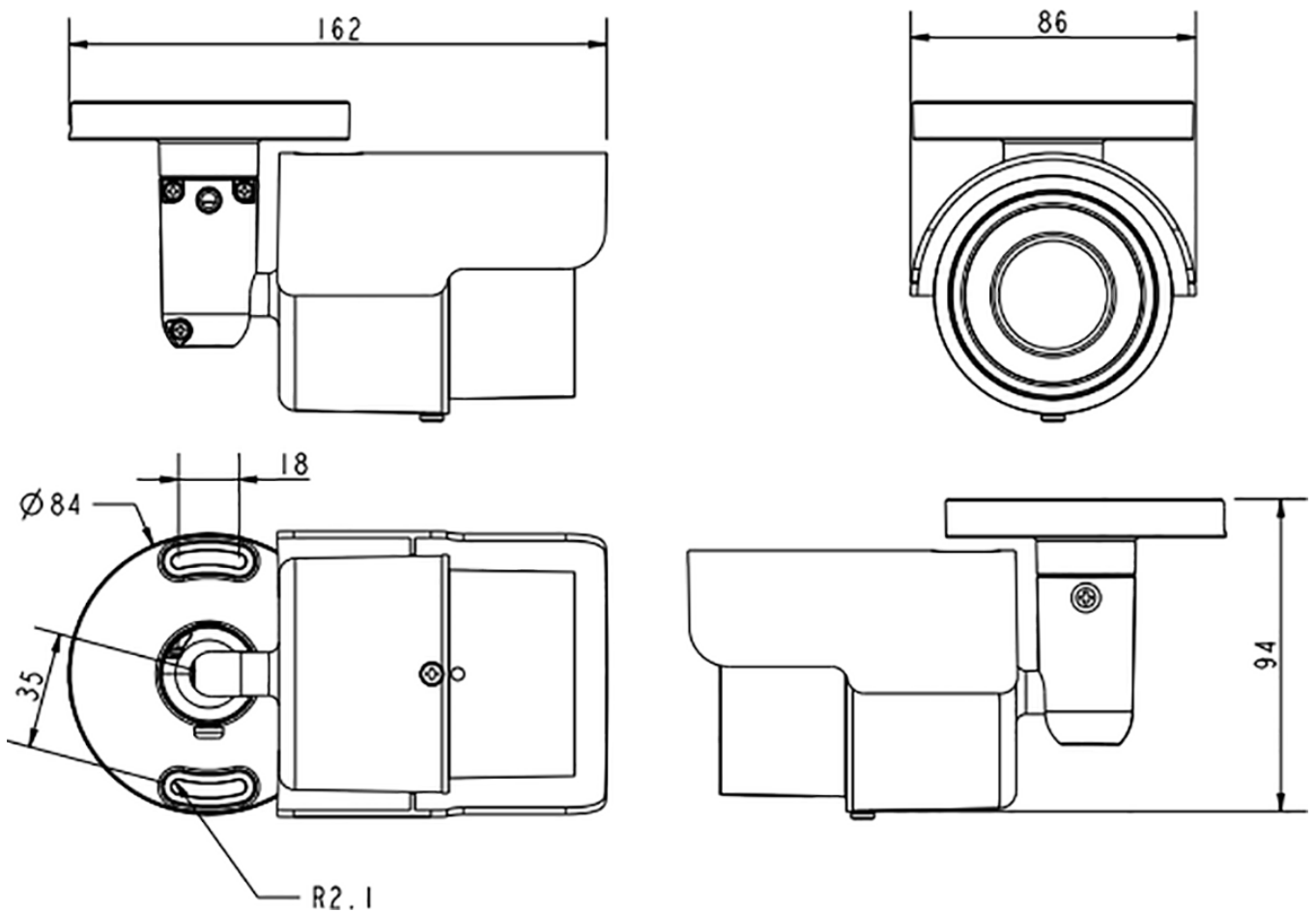


Abb. 1: 2MP Bullet Camera: Alle Maßangaben in mm

Weitere Informationen:

Handbücher und Schnellinstallationen



Technische Daten



MOBOTIX MOVE Installationshinweise



MOBOTIX

BeyondHumanVision

[DE_11.22](#)

MOBOTIX AG • Kaiserstrasse • D-67722 Langmeil • Tel.: +49 6302 9816-103 • sales@mobotix.com • www.mobotix.com

MOBOTIX ist eine Marke der MOBOTIX AG, die in der Europäischen Union, in den USA und in anderen Ländern eingetragen ist. Änderungen vorbehalten. MOBOTIX übernimmt keine Haftung für technische oder redaktionelle Fehler oder Auslassungen in diesem Dokument. All rights reserved. © MOBOTIX AG 2021