



Especificaciones técnicas

MOBOTIX MOVE 2MP Bullet Camera

Una cámara de resolución 2MP Full HD 1080p de altas prestaciones que se adapta a las necesidades diarias de seguridad y vigilancia. La cámara se adapta fácilmente a diferentes escenas de interior y exterior.

- Objetivo varifocal manual de 2,8 a 12 mm
- Margen dinámico amplio (WDR) máx. de 130 dB
- Sensibilidad a la luz: Color 0,08 lux, B/N, 0,008 lux
- Compatibilidad con alimentación PoE
- LED IR integrados con hasta 15 m de alcance
- Aptitud para exteriores (IP67)
- Compatibilidad con el perfil ONVIF S/G/T/M
- Rango de temperatura -30 a 60 °C/-22 a 140 °F



Especificaciones técnicas

MOBOTIX MOVE 2MP Bullet Camera

Información del producto

Nombre del producto 2MP Bullet Camera

Código de pedido Mx-BC2A-2-IR

Calidad de imagen

Sensor de imagen 5 MP, escaneo progresivo de 1/2,7"

Píxeles efectivos (utilizados) H x V = 1920 x 1080 (2 MP)

Tamaño de píxel 2,0 µm

Velocidad de fotogramas (máxima) **WDR activado:**
H.265/H.264: 1920 x 1080 a 30 fps + 720 x 480 a 30 fps
MJPEG: 1080p a 30 fps
WDR desactivado:
H.265/H.264: 1920 x 1080 a 30 fps + 720 x 480 a 30 fps
MJPEG: 1080p a 30 fps

Objetivo

Iluminación mínima Color: 0,08 lux
B/N: 0,008 lux

Características del objetivo Objetivo varifocal manual
Distancia focal: de 2,8 a 12 mm
Apertura: de F1.4 a F2.8
Campo de visión horizontal: 96,76° (gran angular), 34,13° (teleobjetivo)
Campo de visión vertical: 52,21° (gran angular), 19,24° (teleobjetivo)

Cámara

Día/noche	Filtro de corte IR intercambiable mecánico automático
Tiempo de obturador	Modo manual: WDR 1/17550 s Lineal: 30 fps, 1/37440 s Modo automático: 1 s a 1/10000s
WDR	Soporte de motor HDR y WDR multiexposición de hasta 130 dB
Zoom	Óptico: 4,29x, digital: 10x
Configuración de imagen	Color, brillo, nitidez, contraste, balance de blancos, control de exposición 2DNR, 3DNR, NR por enmascaramiento de movimiento y superposición de texto
Modo de pasillo	Rotación de 90°, 180° y 270°

Códec de vídeo

Compresión/codificación	H.265/H.264/MJPEG
Transmisión	Hasta 4 transmisiones configurables individualmente en H.264/H.265/MJPEG Resolución/velocidad de fotogramas/ancho de banda configurable LBR/VBR/CBR en H.265/H.264

Características de ciberseguridad

Protección mediante contraseña	Sí
Filtrado de direcciones IP	Sí
Control de acceso a la red IEEE 802.1X	Sí
Autenticación con resumen	Sí
Cifrado AES para la protección mediante contraseña	Sí
SNMP, TLS, HTTP, HTTPS	Sí
Administración de usuarios y grupos	Sí
Conexiones de SSL	Sí

Especificaciones técnicas

MOBOTIX MOVE 2MP Bullet Camera

VPN	Sí
Firma de imagen digital	Sí
Cifrado RSA (2048 bits)	Sí

Red

Interfaz	Ethernet de 10/100 Mb/s
Protocolos admitidos	ARP, PPPoE, IPv4/v6, ICMP, IGMP, QoS, TCP, UDP, DHCP, UPnP, SNMP, SMTP, RTP, RTSP, HTTP, HTTPS, FTP, NTP, DDNS, SMBv2
Conformidad ONVIF	Admite perfiles S/G/T/M
Navegadores compatibles	Todos los navegadores actuales son compatibles.

Integración de sistemas

Análisis de vídeo básico	<ul style="list-style-type: none">▪ Detección de movimiento▪ Manipulación
Activadores de eventos	<ul style="list-style-type: none">▪ Análisis▪ Detección de fallos de red▪ Evento periódico▪ Activación manual
Acciones de evento	<ul style="list-style-type: none">▪ Grabación de vídeo en almacenamiento local paralelo▪ Carga de archivos: FTP, recurso compartido de red y correo electrónico▪ Notificación: HTTP, FTP, correo electrónico

General

Carcasa	Carcasa metálica
Requisitos de alimentación	PoE IEEE802.3af, clase 0, máx. 6,78 W
Modos de PoE compatibles	Modo A o Modo B
Conectores	RJ45
Iluminación IR	850 nm; distancia de hasta 15 m según el reflejo de la escena

Almacenamiento de vídeo Compatible con tarjeta microSD/SDHC/SDXC hasta 1 TB
Compatible con la grabación en NAS, MOBOTIX MOVE NVR

Clase de protección ambiental IP67

Temperatura de funcionamiento -30 a 60 °C/-22 a 140 °F

Temperatura de inicio en frío -20 °C/-4 °F

Humedad relativa 10 a 90 %, sin condensación

Condiciones de almacenamiento -20 a 70 °C/-4 a 158 °F

Aprobaciones EMC: CE/FCC,
Seguridad: LCD,
Ambiental: IP67

MTBF 95.000 horas





Garantía 5 años

Dimensiones ø 86 x 162 mm

Peso 385 g

AVISO! Consulte el documento de [Consejos de instalación de MOBOTIX MOVE](#) para garantizar un funcionamiento óptimo de las funciones de la cámara.

Accesorios

Imagen	Código de pedido	Descripción
	Mx-M-BC-P	Montaje en poste (montaje en caja de conexión) para cámaras tipo bala MOBOTIX MOVE
	Mx-M-BC-W	Montaje en pared (montaje en caja de conexión) para cámaras tipo bala MOBOTIX MOVE
	Mx-NPA-UPOE1A-60W	Inyector de alimentación de red UPoE de 60 W
	Mx-A-ETP1A-2601-SET	Media Converter Set Ethernet (PoE+): par trenzado

Dimensiones

AVISO! Descargue la plantilla de perforación desde la sección o desde el sitio web de MOBOTIX:
www.mobotix.com > Support > Download Center > Marketing & Documentation > Drilling Templates
(Soporte > Centro de descargas > Marketing y documentación > Plantillas de perforación).

ATENCIÓN! Imprima o copie siempre la plantilla de perforación al 100 % del tamaño original.

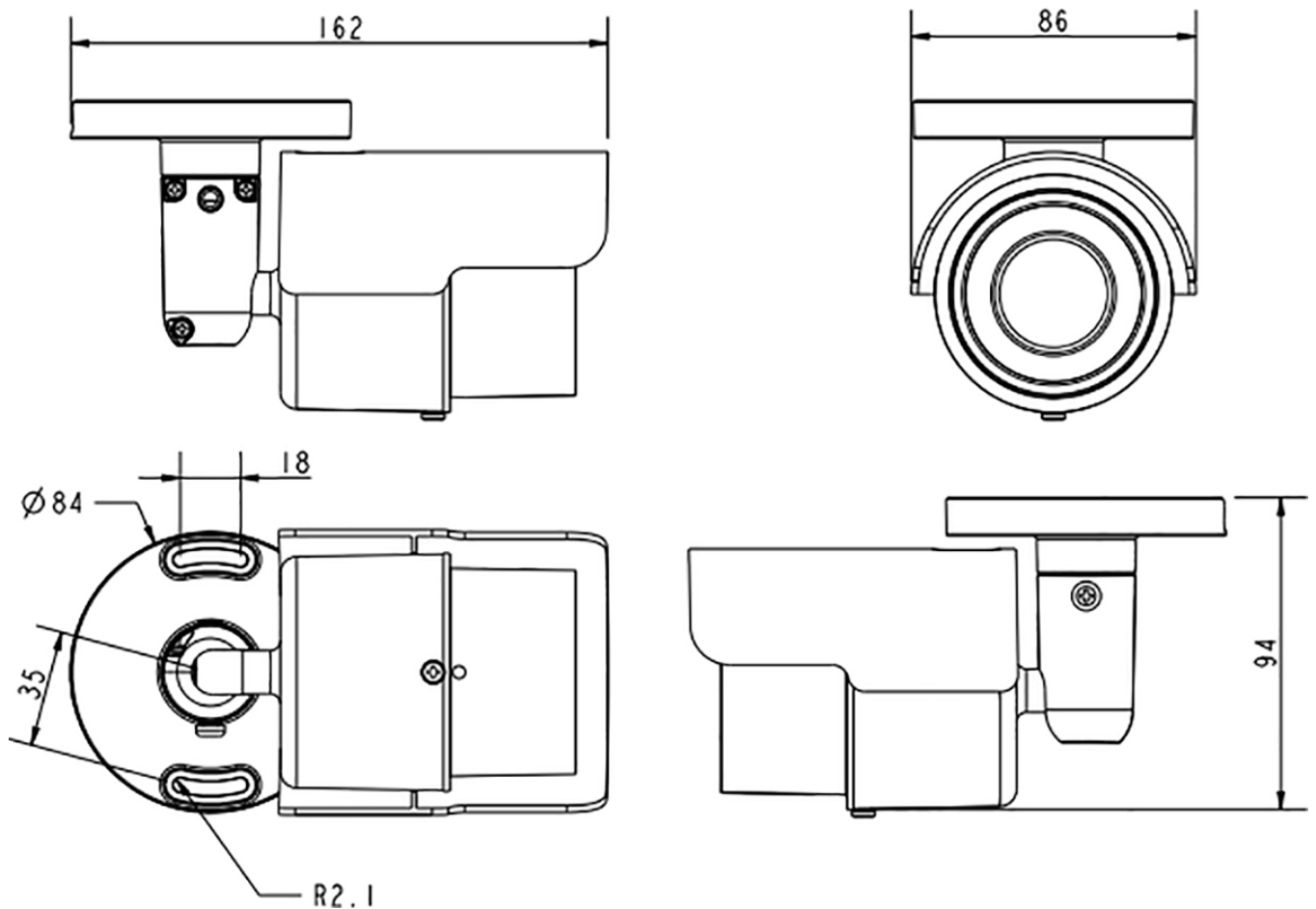


Fig. 1: 2MP Bullet Camera: Todas las medidas en mm

Lecturas adicionales

Manuales y documentos de instalación rápida



Especificaciones técnicas



Sugerencias de instalación de MOBOTIX MOVE



MOBOTIX

BeyondHumanVision

[ES_11/22](#)

MOBOTIX AG • Kaiserstrasse • D-67722 Langmeil • Tel.: +49 6302 9816-103 • sales@mobotix.com • www.mobotix.com

MOBOTIX es una marca comercial de MOBOTIX AG registrada en la Unión Europea, Estados Unidos y otros países. Sujeto a cambios sin previo aviso. MOBOTIX no asume ninguna responsabilidad por errores técnicos o editoriales ni por omisiones contenidas en el presente documento. Todos los derechos reservados. ©MOBOTIX AG 2021