



# Technische Spezifikationen

## MOBOTIX MOVE 5MP Indoor Micro Dome Camera

Die MOBOTIX MOVE 5MP Indoor Micro Dome Camera ist mit einem kleinen, aber robusten 3-Achs-Gimbalsystem ausgestattet. Das Festbrennweitenobjektiv kann in der gewünschten Blickrichtung fixiert werden, auch wenn die Kamera an einer ungünstigen Stelle montiert werden muss. Die **WDR-Engine** verwendet Bildverarbeitungstechnologie der neuesten Generation und liefert Bilder von bis zu 5 Megapixeln mit qualitativ hochwertigem WDR-Video mit IR-Beleuchtung. Dank WDR werden mehr Details auch bei anspruchsvollen Beleuchtungssituationen, z. B. in Eingangsbereichen, Fluren oder Treppenhäusern, erfasst.

- Progressive-Scan CMOS-Sensor unterstützt bis zu 2720x1976 (5MP) Auflösung
- Echtes WDR 120 dB
- Unterstützung für Multi-Codec (H.265/H.264/MJPEG)
- Streaming mit geringer Latenz/Quad-Streaming
- Echte Tag/Nacht-Umschaltung (ICR)
- IR-LEDs (Arbeitsbereich bis 15 m)
- 3D-bewegungskompensierte Rauschunterdrückung (MCTF)
- Intelligente Ereignisfunktionen
  - Bewegungserkennung
  - Netzerkennung/Netzwerkfall-Erkennung/Manipulationsalarm
  - Periodisches Ereignis/ manuelle Auslösung
- Textüberlagerung und Maskierungsfunktion



## Technische Spezifikationen

### MOBOTIX MOVE 5MP Indoor Micro Dome Camera

---

- Audio-Unterstützung (Mikrofon und Lautsprecher integriert)
- Micro SD/SDHC/SDXC-Karte (SD bis zu 1 TB)
- ONVIF-Profil-S/G/T-Unterstützung

## Produktinformationen

Produktname	5MP Indoor Micro Dome Camera
Bestellnummer	Mx-MD1A-5-IR

---

## Bildqualität

Bildsensor	OmniVision 5MP, 1/2,7" Progressive Scan
Effektive (verwendete) Pixel	H x V = 2720x1976 (5MP)
Pixelgröße	2,0 µm
Bildrate (maximal)	<b>H.265:</b> 5MP@30 B/s + 720p@30 B/s <b>H.264:</b> 5MP@30 B/s + 720p@30 B/s <b>MJPEG:</b> 1080p@30 B/s

---

## Objektiv

Mindestbeleuchtung	Farbe: 0,17 Lux S/W: 0,04 Lux
Objektiveigenschaften	Brennweite: 2,8 mm Blende: F2.0 Bildwinkel horizontal: 108,3° Bildwinkel vertikal: 76,5°

---

## Kamera

Tag/Nacht	Automatisch schaltbarer IR-Cut-Filter
Verschlusszeit	1 bis 1/10000 s.(WDR)
WDR	Echtes WDR 120 dB
Zoom	Digital: 10-fach

---

Bildeinstellungen	Farbe, Helligkeit, Schärfe, Kontrast, Weißabgleich, Belichtungssteuerung 2DNR, 3DNR, NR durch Bewegungsmaskierung, Textüberlagerung
Bildrotation	90 °, 180 °, 270 °

## Video-Codec

Komprimierung/Codierung	H.265/H.264/MJPEG
Streaming	Bis zu 4 individuell konfigurierbare Streams in H.264/H.265/MJPEG Konfigurationsmöglichkeiten für Auflösung/Bildrate/Bandbreite VBR/CBR in H.265/H.264

## Audio-Codec

Komprimierung/Codierung	G.711/G.726/LPCM
Streaming	2-Wege, bidirektional
Audio-Eingang	Integrierte Klemmleiste für Mikrofon/Audio-Eingang
Audioausgang	Integrierte Klemmleiste für Lautsprecher/Audio-Ausgang

**HINWEIS!** Um eine Verschlechterung der Audioqualität zu vermeiden, sollten Sie das eingebaute Mikrofon und ein externes Audioeingabegerät (über Line In) **nicht** gleichzeitig anschließen. Dies gilt auch für Audioausgabegeräte.

## Funktionen zur Cyber-Sicherheit

Passwortschutz	Ja
IP-Adressfilterung	Ja
IEEE 802.1X Netzwerk-Zugriffssteuerung	Ja
Digest-Authentifizierung	Ja
AES-Verschlüsselung für Passwortschutz	Ja
SNMP, TLS, HTTP, HTTPS	Ja
Benutzer- und Gruppenverwaltung	Ja
SSL-Verbindungen	Ja
VPN	Ja

## Technische Spezifikationen

### MOBOTIX MOVE 5MP Indoor Micro Dome Camera

---

Digitale Bildsignatur Ja

RSA-Verschlüsselung (2048 Bit) Ja

---

## Netzwerk

Schnittstelle 10/100 MBit/s Ethernet

Unterstützte Protokolle ARP, PPPoE, IPv4/v6, ICMP, IGMP, QoS, TCP, UDP, DHCP, UPnP, SNMP, SMTP, RTP, RTSP, HTTP, HTTPS, FTP, NTP, DDNS, SMBv2

ONVIF-Konformität Unterstützt Profile S/G/T

Unterstützte Browser Unterstützt alle aktuellen Browser.

---

## Systemintegration

Einfache Videoanalysen

- Bewegungserkennung
- Manipulation

Ereignisauslöser

- Analyse
- Erkennung von Netzwerkfehlern
- Periodisches Ereignis
- Manueller Auslöser

Ereignisaktionen

- Videoaufzeichnung auf Edge-Speicher
- Datei-Upload: FTP, Netzwerkfreigabe und E-Mail
- Benachrichtigung: HTTP, FTP, E-Mail

---

## Allgemein

Gehäuse Kunststoff

Spannungsversorgung PoE IEEE802.3af, Klasse 0, Max. 3,27 W

Unterstützte PoE-Modi Mode A oder Mode B

Anschlüsse

- RJ45
- Klemmleiste für Audio-Eingang
- Klemmleiste für Audio-Ausgang

IR-Beleuchtung 850 Nm; bis zu 15 m Entfernung, je nach Umgebungsreflexion

---

## Technische Spezifikationen

### MOBOTIX MOVE 5MP Indoor Micro Dome Camera

---

Videospeicher                      Micro SD/SDHC/SDXC-Karte bis 1 TB,  
Unterstützung für Aufnahme auf NAS, MOBOTIX MOVE NVR

Umweltschutzklasse                Innenbereich IK8

Betriebstemperatur                -30 bis 55 °C

Relative Luftfeuchtigkeit          10–90 % nicht-kondensierend

Lagerungsbedingungen            -20 bis 70 °C

Genehmigungen                    EMC: CE/FCC

MTBF                                 95.000 Stunden

Garantie                              5 Jahre



Abmessungen                        ø 105 x 65 mm

Gewicht                              248 g

---

**HINWEIS!** Beachten Sie die [MOBOTIXMOVE Installationshinweise](#), um das volle Potenzial der Kamerafunktionen auszuschöpfen.

## Zubehör

Bild	Bestellnummer	Beschreibung
	Mx-NPA-UPOE1A-60W	UPoE Network Power Injector 60 W
	Mx-A-ETP1A-2601-SET	Medienkonverter-Set Ethernet (PoE+) – Twisted-Pair

---

# Abmessungen

**HINWEIS!** Die Bohrschablone finden Sie im entsprechenden Abschnitt oder auf der MOBOTIX-Website:  
[www.mobotix.com](http://www.mobotix.com) > Support > Download-Center > Marketing und Dokumentation > Bohrschablonen.

**VORSICHT!** Bohrschablonen immer in Originalgröße drucken oder kopieren!

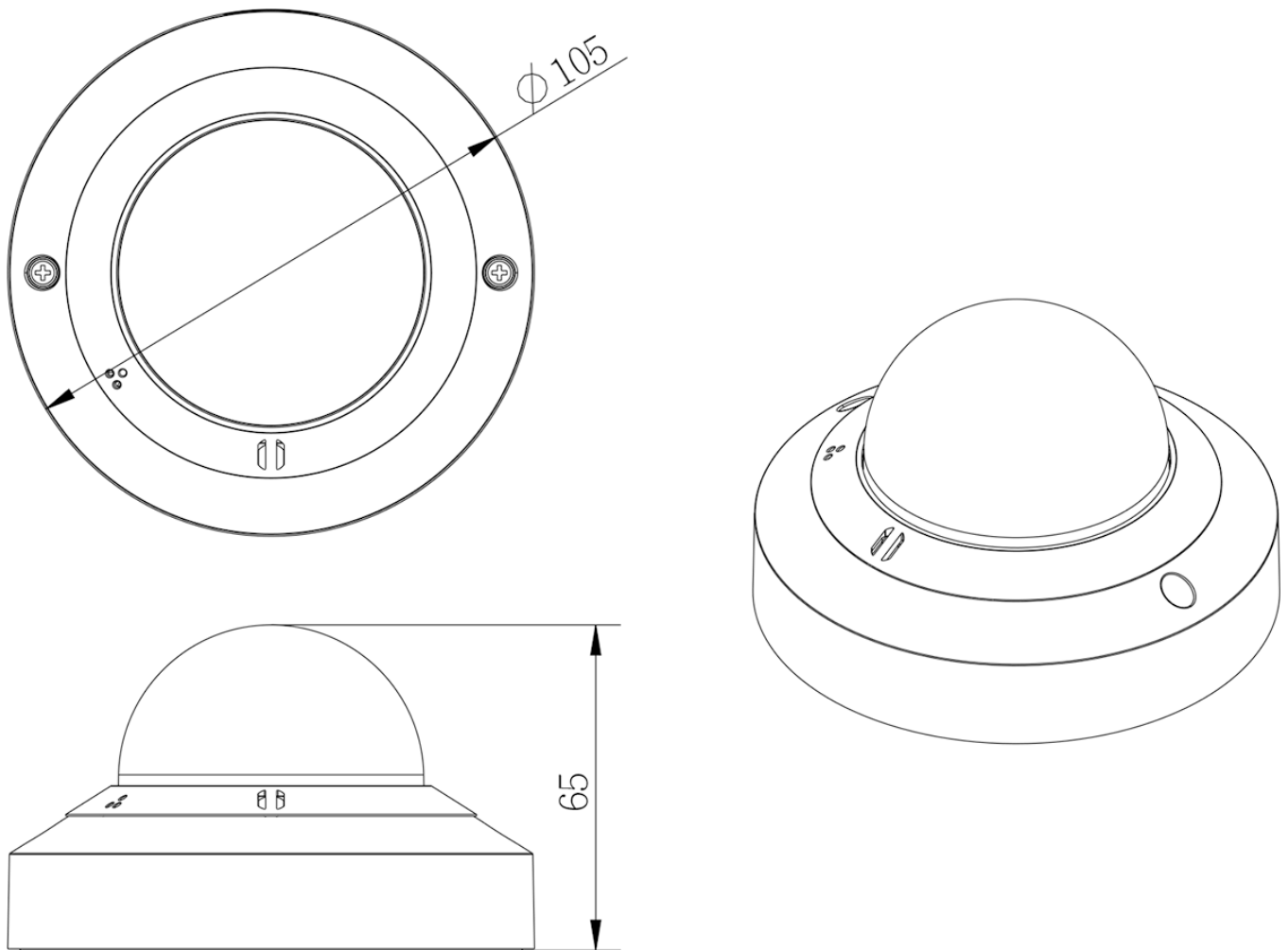


Abb. 1: 5MP Indoor Micro Dome Camera: Alle Maßangaben in mm

## Weitere Informationen:

Handbücher und Schnellinstallationen



Technische Daten



MOBOTIX MOVE Installationshinweise





# MOBOTIX

BeyondHumanVision

[DE\\_11.22](#)

MOBOTIX AG • Kaiserstrasse • D-67722 Langmeil • Tel.: +49 6302 9816-103 • [sales@mobotix.com](mailto:sales@mobotix.com) • [www.mobotix.com](http://www.mobotix.com)

MOBOTIX ist eine Marke der MOBOTIX AG, die in der Europäischen Union, in den USA und in anderen Ländern eingetragen ist. Änderungen vorbehalten. MOBOTIX übernimmt keine Haftung für technische oder redaktionelle Fehler oder Auslassungen in diesem Dokument. All rights reserved. © MOBOTIX AG 2020