



# Spécifications techniques

## MOBOTIX MOVE Caméra Micro Dôme intérieur 5MP

La MOBOTIX MOVE Caméra Micro Dôme intérieur 5MP est équipée d'un cardan à 3 axes, petit mais robuste. L'objectif fixe peut être réglé selon l'angle souhaité, ce qui permet de capturer le champ de vision idéal même lorsque la caméra est installée dans une position défavorable. Le **moteur WDR** utilise une technologie de traitement d'image de pointe, fournissant une vidéo WDR de haute qualité, jusqu'à 5 mégapixels, avec éclairage IR. Sa fonction WDR permet de capturer davantage de détails d'image dans des conditions d'éclairage difficiles, telles que les réceptions, les couloirs et les escaliers.

- Capteur CMOS à balayage progressif prenant en charge une résolution allant jusqu'à 2720x1976 (5MP)
- WDR réel 120 dB
- Plusieurs codecs pris en charge (H.265/H.264/MJPEG)
- Faible latence du flux/prise en charge de quatre flux
- Fonction vrai jour/nuit (ICR)
- Réduction du bruit compensée par mouvement 3D (MCTF)
- Fonctions d'événements intelligents :
  - Détection de mouvement
  - Détection des pannes réseau/alarme de sabotage
  - Événement périodique/déclenchement manuel



## Spécifications techniques

### MOBOTIX MOVE Caméra Micro Dôme intérieur 5MP

---

- LED IR (portée jusqu'à 15 m)
- Prise en charge audio (microphone et haut-parleur intégrés)
- Superposition de texte et masques de confidentialité
- Prise en charge de carte micro SD/SDHC/SDXC jusqu'à 1TB
- Prise en charge du profil ONVIF S/G/T

## Informations sur le produit

Nom du produit	Caméra Micro Dôme intérieur 5MP
Code de commande	Mx-MD1A-5-IR

---

## Qualité d'image

Capteur d'image	OmniVision 5MP, 1/2,7" balayage progressif
Pixels effectifs (utilisés)	H x V = 2720x1976 (5MP)
Taille de pixel	2,0 µm
Fréquence d'image (maximale)	<b>H.265</b> : 5MP@30 ips + 720p@30 ips <b>H.264</b> : 5MP@30 ips + 720p@30 ips <b>MJPEG</b> : 1080p@30 ips

---

## Objectif

Éclairage minimum	Couleur : 0,17 lux Noir et blanc : 0,04 lux
Caractéristiques de l'objectif	Distance focale : 2,8 mm Ouverture : F2.0 Champ de vision horizontal : 108,3° Champ de vision vertical : 76,5°

---

## Caméra

Jour/nuit	Filtre IR-Cut à retrait automatique
Durée de l'obturateur	1 à 1/10000 s (WDR)
WDR	WDR réel 120 dB

---

Zoom	Numérique : 10x
Paramètres d'image	Couleur, luminosité, netteté, contraste, balance des blancs, contrôle d'exposition, 2DNR, 3DNR, NR par masquage de mouvement, superposition de texte
Rotation d'image	90°, 180°, 270°

---

## Codec vidéo

Compression/codage	H.265/H.264/MJPEG
Diffusion vidéo	Jusqu'à 4 flux configurables individuellement au format H.264/H.265/MJPEG Résolution/fréquence d'image/bande passante VBR/CBR configurables au format H.265/H.264

---

## Codec audio

Compression/codage	G.711/G.726/LPCM
Diffusion vidéo	Bidirectionnelle
Entrée audio	Microphone intégré/borne d'entrée audio
Sortie audio	Haut-parleur intégré/borne de sortie audio

**AVIS!** Pour éviter toute dégradation de la qualité audio, **ne connectez pas** le microphone intégré et un périphérique d'entrée audio externe (via l'entrée ligne) en même temps. Il en va de même pour les connexions de la sortie audio.

---

## Caractéristiques de la cybersécurité

Protection par mot de passe	Oui
Filtrage des adresses IP	Oui
Contrôle d'accès réseau IEEE 802.1X	Oui
Authentification digest	Oui
Cryptage AES pour la protection des mots de passe	Oui
SNMP, TLS, HTTP, HTTPS	Oui
Gestion des utilisateurs et des groupes	Oui

---

## Spécifications techniques

### MOBOTIX MOVE Caméra Micro Dôme intérieur 5MP

---

Connexions SSL	Oui
----------------	-----

VPN	Oui
-----	-----

Signature numérique des images	Oui
--------------------------------	-----

Cryptage RSA (2048 bits)	Oui
--------------------------	-----

---

## Network

Interface	Ethernet 10/100 Mbit/s
-----------	------------------------

Protocoles pris en charge	ARP, PPPoE, IPv4/v6, ICMP, IGMP, QoS, TCP, UDP, DHCP, UPnP, SNMP, SMTP, RTP, RTSP, HTTP, HTTPS, FTP, NTP, DDNS, SMBv2
---------------------------	---

Conformité ONVIF	Profils pris en charge S/G/T
------------------	------------------------------

Navigateurs pris en charge	Tous les navigateurs actuels sont pris en charge.
----------------------------	---

---

## Intégration du système

Analyse vidéo de base	<ul style="list-style-type: none"><li>▪ Détection de mouvement</li><li>▪ Anti-vandalisme</li></ul>
-----------------------	--

Déclencheurs d'événement	<ul style="list-style-type: none"><li>▪ Analyses</li><li>▪ Détection des pannes réseau</li><li>▪ Événement périodique</li><li>▪ Déclenchement manuel</li></ul>
--------------------------	--

Actions d'événement	<ul style="list-style-type: none"><li>▪ Enregistrement vidéo vers le stockage périphérique</li><li>▪ Téléchargement de fichiers : FTP, réseau partagé et e-mail</li><li>▪ Notification : HTTP, FTP, e-mail</li></ul>
---------------------	--

---

## Général

Boîtier	Plastique
---------	-----------

Alimentation électrique	PoE IEEE802.3af, classe 0, max. 3,27 W
-------------------------	--

Modes PoE pris en charge	Mode A ou Mode B
--------------------------	------------------

Connecteurs	<ul style="list-style-type: none"><li>▪ RJ45</li><li>▪ Bornier d'entrée audio</li><li>▪ Bornier de sortie audio</li></ul>
-------------	---

---



## Spécifications techniques

### MOBOTIX MOVE Caméra Micro Dôme intérieur 5MP

Éclairage IR	850 m ; jusqu'à 15 m de distance en fonction de la réflexion du paysage
Stockage vidéo	Prise en charge de carte micro SD/SDHC/SDXC jusqu'à 1 TB Prise en charge de l'enregistrement sur NAS, MOBOTIX MOVE NVR
Classe de protection de l'environnement	Intérieur IK8
Température de fonctionnement	-30 à 55 °C/-22 à 131 °F
Humidité relative	10 à 90 % sans condensation
Conditions de stockage	-20 à 70 °C/-4 à 158 °F
Homologations	CEM : CE/FCC
MTBF	95.000 heures
Garantie	5 années
Dimensions	105 x 65 mm
Poids	248 g

**AVIS!** Respectez le document [Conseils d'installation MOBOTIX MOVE](#) pour garantir une performance optimale des fonctions de la caméra.

## Accessoires

Image	Code de commande	Description
	Mx-NPA-UPOE1A-60W	Injecteur d'alimentation réseau UPOE 60 W
	Mx-A-ETP1A-2601-SET	Ensemble convertisseur de média Ethernet (PoE+) à paire torsadée

---

## Dimensions

**AVIS!** Téléchargez le gabarit de perçage à partir de la section ou sur le site Web de MOBOTIX :  
[www.mobotix.com](http://www.mobotix.com) > Support > Centre de téléchargement > Marketing & Documentation > Gabarits de perçage.

**ATTENTION!** Pensez à toujours imprimer ou copier le gabarit de perçage à 100 % de son format d'origine !

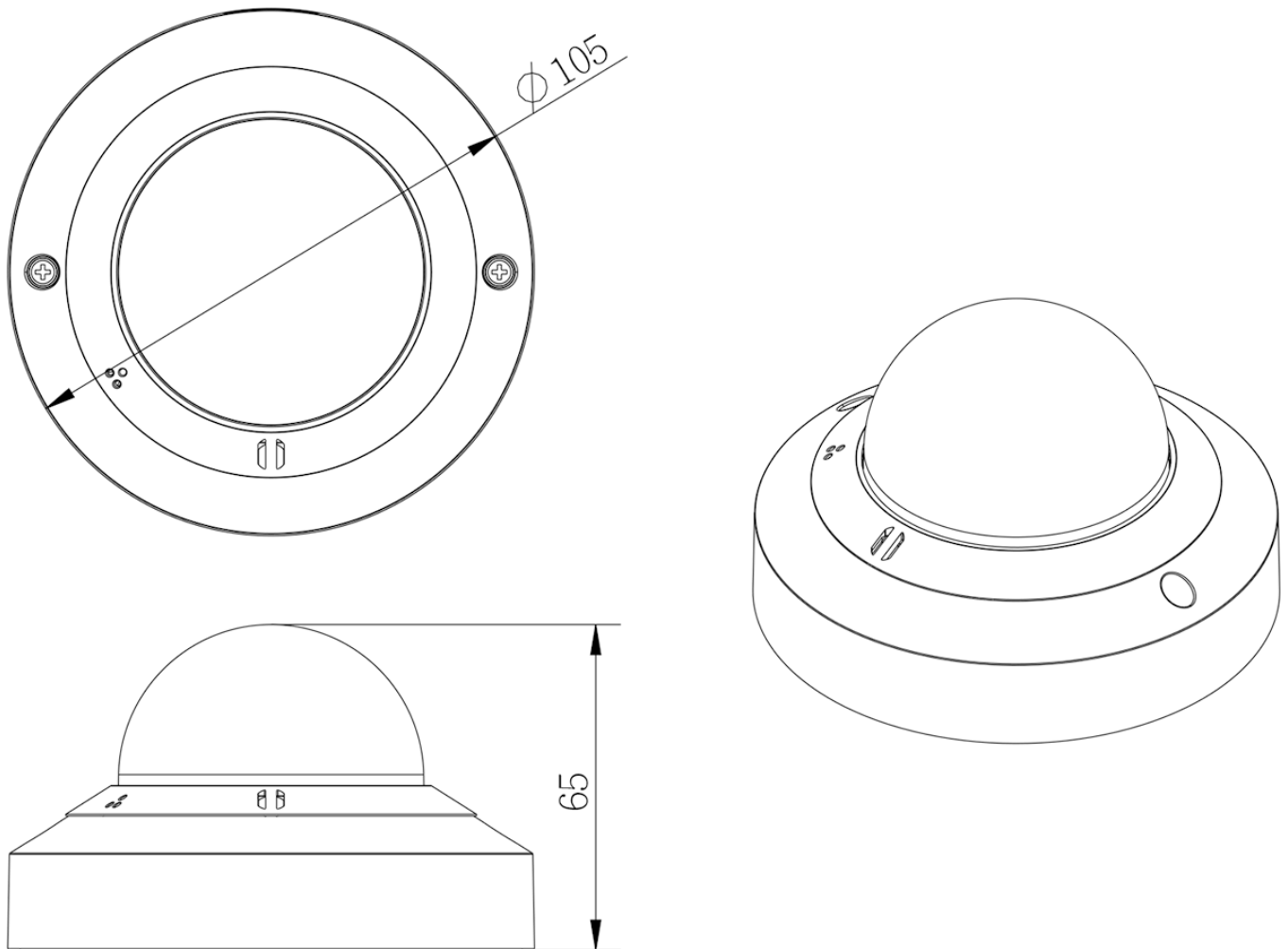


Fig. 1: Caméra Micro Dôme intérieur 5MP : toutes les mesures sont en mm

## Autres lectures

Manuels et documents d'installation rapide



Spécifications techniques



Conseil d'installation MOBOTIX MOVE





# MOBOTIX

BeyondHumanVision

FR\_11/22

MOBOTIX AG • Kaiserstrasse D-67722 Langmeil • Tél. : +49 6302 9816-103 • sales@mobotix.com • www.mobotix.com

MOBOTIX est une marque déposée de MOBOTIX AG enregistrée dans l'Union européenne, aux États-Unis et dans d'autres pays. Sujet à modification sans préavis. MOBOTIX n'assume aucune responsabilité pour les erreurs ou omissions techniques ou rédactionnelles contenues dans le présent document. Tous droits réservés. © MOBOTIX AG2020