



Specifiche tecniche

MOBOTIX MOVE 2MP Speed Dome Low Light Camera

Il modello MOBOTIX MOVE 2MP Speed Dome Low Light Camera è dotato del chipset con sensore a bassissima luminosità SONY che supporta sensibilità alla luce fino a 0,02 lux in modalità colore. La telecamera è dotata della tecnologia Servo Feedback. In caso di influssi esterni, ad esempio atti di vandalismo o vibrazioni, la PTZ può tornare immediatamente alla posizione originale. Il rivestimento nano superidrofilo e autopulente MOBOTIX EverClear della cupola garantisce la migliore qualità dell'immagine anche in caso di pioggia e riduce gli sforzi di pulizia e i costi operativi.

- EverClear rivestimento della cupola
- Servo Feedback – Assenza di slittamenti
- WDR fino a 130 dB
- Stabilizzatore elettronico d'immagine (EIS)
- Streaming simultaneo H.264/H.265/MJPEG
- Alimentazione doppia (PoE+ / 24 V CA)
- IP66 e IK10 completo
- Supporto S/G/T profilo ONVIF
- Intervallo temp. Da -40 a 55 °C/Da -40 a 131 °F con riscaldatore
- Sovrapposizione testo e maschere di privacy
- Controllo bitrate basso smart
- Supporto triplo streaming
- Supporto RS485
- Zoom ottico fino a 30x
- Tracciamento automatico degli oggetti



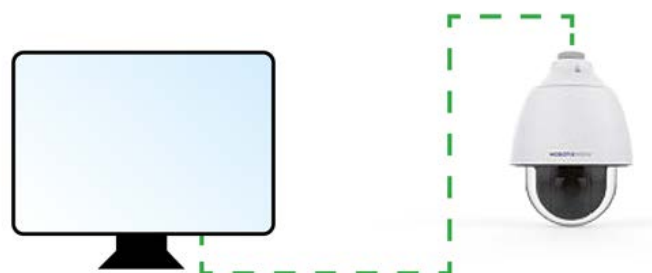
Specifiche tecniche

MOBOTIX MOVE 2MP Speed Dome Low Light Camera

- Prestazioni a bassa luminosità elevate, modalità colore: 0,02 lux
- Riduzione del rumore 3D con compensazione del movimento (MCTF)
- Funzione Smart Event

Firmware aggiornabile in remoto

Il firmware di MOBOTIX MOVE 2MP Speed Dome Low Light Camera può essere aggiornato in remoto. Questo vale per il sistema IP e il blocco di panoramica/inclinazione/zoom. Questa funzione aggiunge istantaneamente nuove funzioni e riduce notevolmente i costi di manutenzione.



Servo Feedback

MOBOTIX MOVE 2MP Speed Dome Low Light Camera è dotata di tecnologia **Servo Feedback**. In caso di agenti esterni, ad esempio atti di vandalismo o vibrazioni, la PTZ torna immediatamente alla posizione originale.



Informazioni sul prodotto

Nome prodotto	2MP Speed Dome Low Light Camera
Codice ordine	Mx-SD1A-230-LL

Qualità immagine

Sensore immagine:	2MP 1/2,8" CMOS progressivo
Pixel (utilizzati) effettivi	H x V = 1920x1080 (2MP)
Dimensione pixel	2,9 µm
Frame rate (massima)	WDR on/off: H.265/H.264: 2MPa 30 fps MJPEG: 1080p a 30 fps

della cupola in vetro	Il nano rivestimento superidrofilo di MOBOTIX EverClear trasforma le goccioline d'acqua in una pellicola ultrasottile all'impatto. Il rivestimento garantisce la migliore qualità dell'immagine in condizioni di pioggia ed esterne difficili e riduce i riflessi e il rumore in condizioni di scarsa illuminazione. EverClear è resistente allo sporco e aumenta la stabilità e la resistenza ai graffi della cupola , riducendo ulteriormente gli impegni di manutenzione. Durata del rivestimento fino a 3 anni a seconda delle condizioni ambientali e del trattamento di pulizia.
-----------------------	--

Specifiche tecniche

MOBOTIX MOVE 2MP Speed Dome Low Light Camera

Obiettivo

Illuminazione minima	Colore: 0,02 lux B/N: 0,001 lux
Caratteristiche obiettivo	Obiettivo motorizzato: Zoom, messa a fuoco, P-IRIS, Auto-IRIS Lunghezza focale: da 4,3 a 129 mm Apertura: F1.6 – F4.7 Campo visivo orizzontale: 59° (ampio), 2,4° (tele) Campo visivo verticale: 35,2° (ampio), 1,4° (tele)

Videocamera

Tempo otturatore	Da 1 a 1/10000 s
Modalità priorità otturatore	Fino a 1/45 s
WDR	Fino a 130 dB
Stabilizzatore elettronico d'immagine (EIS)	Sì
Tracciamento automatico degli oggetti	On/off
Zoom	Ottico: 30x, Digitale: 10x
Impostazioni immagine	Colore, luminosità, nitidezza, bilanciamento del bianco di contrasto, controllo dell'esposizione, 2DNR, 3DNR, NR per mascheratura movimento, sovrapposizione testo
Rotazione immagine	90°, 180°, 270°
Servo Feedback	Sì (vedere Servo Feedback , p. 3)

Codec video

Compressione/Codifica	H.265/H.264/MJPEG
Streaming	Fino a 3 flussi configurabili singolarmente in H.264/H.265/MJPEG. Risoluzione, frame rate, larghezza di banda configurabili LBR/VBR/CBR in H.265/H.264.

Funzioni di sicurezza informatica

Protezione tramite password	Sì
Filtraggio di indirizzi IP	Sì
Controllo accesso alla rete IEEE 802,1X	Sì
Autenticazione digest	Sì
Crittografia AES per protezione tramite password	Sì
SNMP, TLS, HTTP, HTTPS	Sì
Gestione utenti e gruppi	Sì
Connessioni SSL	Sì
VPN	Sì
Firma immagine digitale	Sì
Crittografia RSA (2048 bit)	Sì

Rete

Interfaccia	Ethernet a 10/100 Mbps
Protocolli supportati	ARP, PPPoE, IPv4/v6, ICMP, IGMP, QoS, TCP, UDP, DHCP, UPnP, SNMP, SMTP, RTP, RTSP, HTTP, HTTPS, FTP, NTP, DDNS, SMBv2
Conformità ONVIF	Supporta i profili S/G/T
Browser supportati	Sono supportati tutti i browser correnti.

Integrazione sistema

Analisi video di base	Rilevamento movimento
Trigger di evento	<ul style="list-style-type: none"> ▪ Ingresso esterno ▪ Analisi ▪ Rilevamento guasti di rete ▪ Evento periodico ▪ Attivazione manuale

Specifiche tecniche

MOBOTIX MOVE 2MP Speed Dome Low Light Camera

Azioni evento	<ul style="list-style-type: none">▪ Attivazione uscita esterna▪ Registrazione video su edge storage▪ Caricamento file: FTP, condivisione di rete ed e-mail▪ Notifiche: HTTP, FTP, e-mail
---------------	---

Generale

Materiale dell'alloggiamento	Metallo e plastica
Requisiti di alimentazione	PoE+ IEEE802.3at, classe 4, max 23,11 W AC24V, max 24,20 W, max 39,60 VA
Modalità PoE supportate	Modalità A o Modalità B
Connettori	<ul style="list-style-type: none">▪ RJ45▪ 4 morsettiere di ingresso allarme, 2 morsettiere di uscita allarme▪ Morsettiera CA 24 V▪ Morsettiera RS485
Storage video	Supporto per schede Micro SD/SDHC/SDXC fino a 1 TB Supporto per registrazione su NAS, MOBOTIX MOVE NVR
Aggiornabile in remoto	Sì (vedere Firmware aggiornabile in remoto, p. 3)
Classe di protezione ambientale	IP66/IK10
Temperatura di esercizio	Da -40 a 55 °C/Da -40 a 131 °F con riscaldatore
Umidità relativa	Da 10 a 90% senza condensa
Condizioni di conservazione	Da -20 a 70 °C/Da -22 a 158 °F
Approvazioni	EMC: CE/FCC, Sicurezza: LVD, Ambiente: IP66, IK10
MTBF	50,000 ore
Garanzia	5 anni
Dimensioni	ø 210 x 279 mm
Peso	3100 g

Funzioni PTZ

Posizioni preimpostate	Fino a 256 posizioni, 1 posizione Home
Sequenze	Fino a 8 sequenze con 64 posizioni preimpostate ciascuna
Percorsi automatici	Fino a 8
Percorsi di panoramica automatica	Fino a 4
Posizione di visualizzazione	I gradi di panoramica/inclinazione possono essere visualizzati nell'immagine in tempo reale
Angolo di inclinazione	Tra -20° e +100°
Angolo di panoramica	360°, continuo
Velocità di inclinazione	Velocità di inclinazione manuale: 0,1°-60°/s Velocità di inclinazione preimpostata: 7°-300°/s
Velocità di panoramica	Preimpostata fino a 400°/s
Comando joystick/keyport	Protocolli RS485 DSCP, Pelco-D e Pelco-P

AVISSO! Osservare il documento [MOBOTIX MOVE Suggerimenti per l'installazione](#) per assicurarsi le prestazioni ottimali delle funzioni della videocamera.

Corrente e tensione di ingresso/uscita allarme

Ingresso allarme

5 V con pull up di 10 k Ω , 50 mA





Uscita allarme

400 V CC/CA, 120 mA

Accessori

Immagine	Codice ordine	Descrizione
	Mx-A-SD-DBC-EC	Cupola sostitutiva trasparente con rivestimento EverClear
	MX-A-SD-DBT-EC	Cupola sostitutiva colorata con rivestimento EverClear
	Mx-M-SD-C	Montaggio ad angolo per i modelli SpeedDome MOBOTIX MOVE (solo in combinazione con il montaggio a parete SpeedDome Mx-M-SD-W/WM)
	Mx-M-SD-GN	Montaggio a parapetto (a collo d'oca) con scatola di giunzione integrata per i modelli SpeedDome MOBOTIX MOVE
	Mx-M-SD-P	Montaggio su palo per i modelli SpeedDome MOBOTIX MOVE (solo in combinazione con il montaggio a parete SpeedDome Mx-M-SD-W)
	Mx-M-SD-PM	Kit di montaggio a sospensione da 25 cm per MOBOTIX MOVE i modelli SpeedDome
	Mx-M-SD-PMEXT	Prolunga per montaggio a sospensione da 25 cm per l'uso con il kit di montaggio a sospensione Mx-M-SD-PM
	Mx-M-SD-W	Montaggio a parete per i modelli SpeedDome MOBOTIX MOVE; si può combinare con il montaggio su palo Mx-M-SD-P o il montaggio ad angolo Mx-M-SD-C

MOBOTIX MOVE 2MP Speed Dome Low Light Camera

Immagine	Codice ordine	Descrizione
	Mx-M-SD-WM	Montaggio a parete con spazio per la scatola di giunzione opzionale Mx-M-SD-WMJB per MOBOTIX MOVE i modelli SpeedDome
	Mx-M-SD-WMJB	Scatola di giunzione per montaggio a parete per MOBOTIX MOVE i modelli SpeedDome
	Mx-NPA-UPOE1A-60W	Iniettore di alimentazione di rete UPoE da 60 W
	Mx-A-ETP1A-2601-SET	Media Converter Set Ethernet (PoE+) – Doppino intrecciato

Dimensioni

AVISSO! Scaricare la dima di foratura dalla sezione o dal MOBOTIX sito Web: www.mobotix.com > **Supporto** > **Centro Download** > **Marketing & Documentazione** > **Dime di foratura**.

ATTENZIONE! Stampare o copiare sempre la dima di foratura al 100% del formato originale!

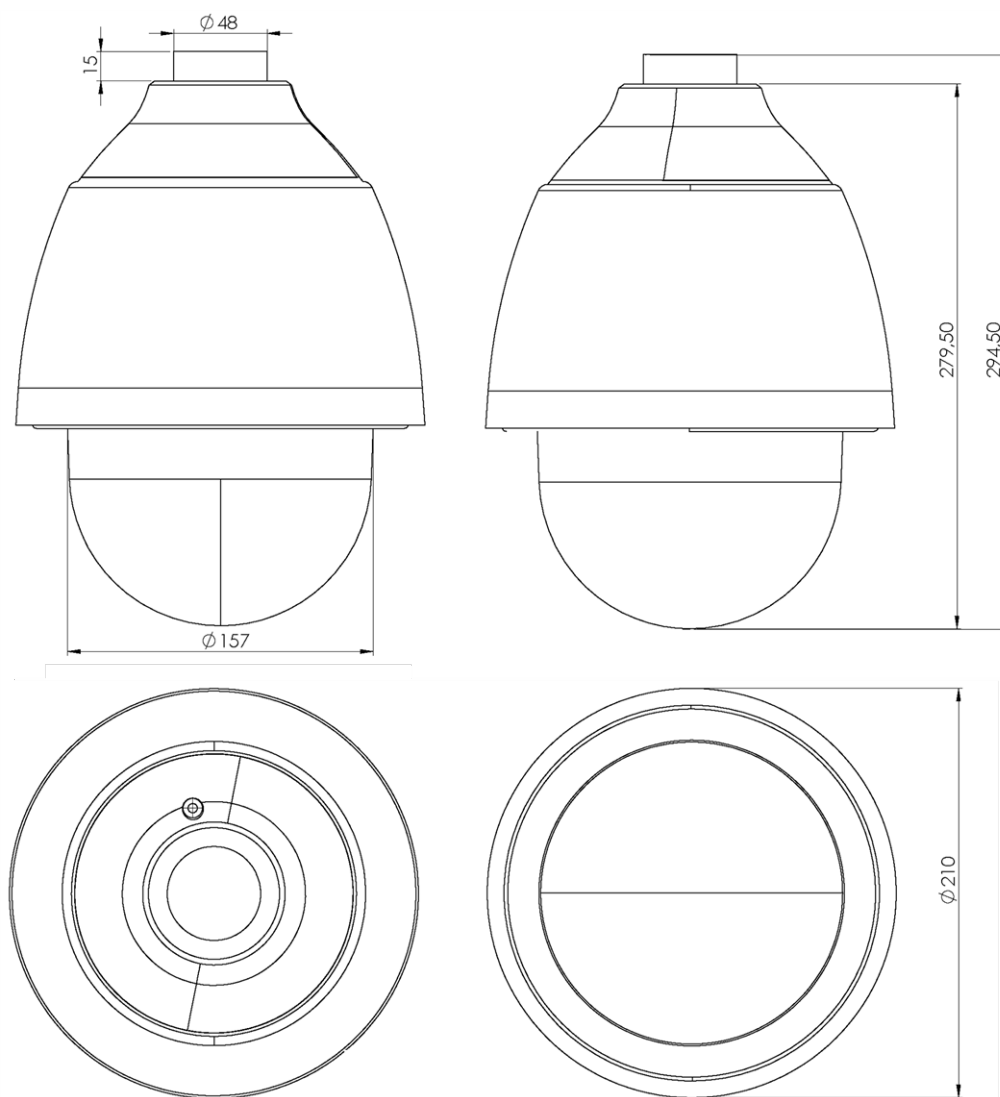


Fig. 1: 2MP Speed Dome Low Light Camera: Tutte le misurazioni in mm

Ulteriori riferimenti

Manuali e documenti di installazione rapida



Specifiche tecniche



MOBOTIX MOVE Suggerimenti per l'installazione



MOBOTIX

BeyondHumanVision

[IT_11/22](#)

MOBOTIX AG • Kaiserstrasse • D-67722 Langmeil • Tel.: +49 6302 9816-103 • sales@mobotix.com • www.mobotix.com
MOBOTIX è un marchio di MOBOTIX AG registrato nell'Unione Europea, negli Stati Uniti e in altri paesi. Soggetto a modifiche senza preavviso. MOBOTIX non si assume alcuna responsabilità per errori tecnici o editoriali oppure per omissioni contenuti nel presente documento. Tutti i diritti riservati. © MOBOTIX AG 2021