



# Technische Spezifikationen

## MOBOTIX MOVE 2MP Vandal Bullet Analytics Camera

Leistungsstarke 2MP-Kamera mit Full-HD-Auflösung (1080p) und integrierten Videoanalysefunktionen – perfekt für die täglichen Sicherheits- und Überwachungsanforderungen. Die Kamera hat einen schnellen und zuverlässigen Autofokus und passt sich für Innen- und Außenaufnahmen an verschiedene Umgebungen an. Die superhydrophile und selbstreinigende Nano-Beschichtung der vorderen Glas- der MOBOTIX EverClear sorgt auch bei Regen für beste Bildqualität und reduziert den Reinigungsaufwand und die Betriebskosten.

- EverClear-Beschichtung des Schutzglases
- Motorisiertes Vario-Objektiv 2,7 bis 12 mm, F1.6 bis F2.9 mit Zoom und One-Push-Autofokus
- Großer Dynamikbereich (Wide Dynamic Range, WDR), max. 130 dB
- MOBOTIX MxMessageSystem-Kommunikationssystem
- Integrierte Videoanalyse
- Integrierte IR-LED, bis zu 40 m Entfernung
- ONVIF-Profil-S/G/T/M-Unterstützung
- Dreifach-Stromversorgung (PoE/12 V DC/24 V AC)
- Temperaturbereich -55 bis 60 °C mit aktivierter Heizung
- IP67 und IK10

HEVC Advance™



BeyondHumanVision

MOBOTIX MOVE

## Technische Spezifikationen

### MOBOTIX MOVE 2MP Vandal Bullet Analytics Camera

---

## Produktinformationen

Produktname	2MP Vandal Bullet Analytics Camera
Bestellnummer	Mx-VB3A-2-IR-VA

---

## Bildqualität

Bildsensor	5MP, 1/2" Progressive CMOS
Effektive (verwendete) Pixel	H x V = 1.920 x 1.080 (2 MP)
Pixelgröße	2,0 µm
Bildrate (maximal)	H.265/H.264: 1.920 x 1.080 @ 30 fps + 720 x 480 @ 30 fps MJPEG: 1080p@30 B/s
Beschichtung des Frontglases	Die superhydrophile MOBOTIX EverClear Nanobeschichtung verwandelt Wassertropfen beim Aufprall in einen ultradünnen Wasserfilm. Die Beschichtung sorgt für beste Bildqualität bei Regen und schwierigen äußeren Bedingungen und reduziert Reflexionen und Rauschen bei schlechten Lichtverhältnissen. EverClear ist schmutzabweisend und erhöht die Stabilität sowie die Kratzfestigkeit der vorderen Glas, was den Wartungsaufwand weiter reduziert. Beschichtung bis zu 3 Jahre haltbar, abhängig von den Umweltbedingungen und der Reinigungsbehandlung.

## Objektiv

Mindestbeleuchtung	Farbe: 0,08 Lux S/W: 0,008 Lux
Objektiveigenschaften	Motorisiertes Objektiv: Zoom, Fokus, P-IRIS Brennweite: 2,7 bis 12 mm Blende: F1.6 bis F2.9 Horizontales Sichtfeld: 102,1° (Weitwinkel), 31,5° (Tele) Vertikales Sichtfeld: 70,3° (Weitwinkel), 22,7° (Tele)

---

## Kamera

Tag/Nacht	Automatisch mechanisch umschaltbarer IR-Sperrfilter
Verschlusszeit	<b>Manueller Modus:</b> WDR: bis zu 1/17.550 s Linear: bis zu 1/37.440 s <b>Automatischer Modus:</b> Bis zu 1/10000 s
WDR	Unterstützung durch WDR- und HDR-Engine für Mehrfachbelichtungen bis zu 130 dB
Zoom	Optisch: 4,4-fach, digital: 10-fach
Bildeinstellungen	Farbe, Helligkeit, Schärfe, Kontrast, Weißabgleich, Belichtungssteuerung, 2DNR, 3DNR, NR durch Bewegung, Markierung, Textüberlagerung
Korridormodus	90°, 180°, 270°-Drehung

---

## Video-Codec

Komprimierung/Codierung	H.265/H.264/MJPEG
Streaming	Bis zu 4 individuell konfigurierbare Streams in H.264/H.265/MJPEG Konfigurierbare Auflösung/Bildrate/Bandbreite LBR/VBR/CBR in H.265/H.264

---

## Audio-Codec

Komprimierung/Codierung	G.711/G.726/AAC/LPCM
Streaming	2-Wege, bidirektional
Audio-Eingang	Line In: Max. 6,2 Vss Signaleingang, Eingangsimpedanz: 33 k $\Omega$
Audioausgang	Line Out: 1 Veff Signalausgang, Ausgangswiderstand: 200 $\Omega$

---

## Funktionen zur Cyber-Sicherheit

Passwortschutz	Ja
IP-Adressfilterung	Ja

---

## Technische Spezifikationen

### MOBOTIX MOVE 2MP Vandal Bullet Analytics Camera

---

IEEE 802.1X Netzwerk-Zugriffssteuerung Ja

Digest-Authentifizierung Ja

AES-Verschlüsselung für Passwortschutz Ja

SNMP, TLS, HTTP, HTTPS Ja

Benutzer- und Gruppenverwaltung Ja

SSL-Verbindungen Ja

VPN Ja

Digitale Bildsignatur Ja

RSA-Verschlüsselung (2048 Bit) Ja

---

## Netzwerk

Schnittstelle 10/100 MBit/s Ethernet

Unterstützte Protokolle ARP, PPPoE, IPv4/v6, ICMP, IGMP, QoS, TCP, UDP, DHCP, UPnP, SNMP, SMTP, RTP, RTSP, HTTP, HTTPS, FTP, NTP, DDNS, SMBv2

ONVIF-Konformität Unterstützt Profile S/G/T/M

Unterstützte Browser Unterstützt alle aktuellen Browser.

---

## Systemintegration

Einfache Videoanalysen

- Bewegungserkennung
- Rauscherkennung (externes Mikrofon erforderlich)

Erweiterte Videoanalysen  
(eingebettet)

- Zurückgelassene Objekte
- Eindringung
- Sabotage
- Falsche Richtung
- Herumlungern
- Objektanzahl
- Objektentfernung
- Angehaltenes Fahrzeug

Zwei Analysefunktionen können gleichzeitig aktiviert werden.

---

Ereignisauslöser	<ul style="list-style-type: none"><li>▪ Externer Eingang</li><li>▪ Analyse</li><li>▪ Erkennung von Netzwerkfehlern</li><li>▪ Periodisches Ereignis</li><li>▪ Manueller Auslöser</li></ul>
Ereignisaktionen	<ul style="list-style-type: none"><li>▪ Aktivierung des externen Ausgangs</li><li>▪ Video- und Audioaufzeichnung auf Edge-Speicher</li><li>▪ Datei-Upload: FTP, Netzwerkfreigabe und E-Mail</li><li>▪ Benachrichtigung: HTTP, FTP, E-Mail</li></ul>

---

## Allgemein

Gehäuse	Hinteres Gehäuse aus Metall, vorderes Gehäuse PC
Gerätefarbe	Vordere PC-Abdeckung: RAL9003 Sonnenblende: <ul style="list-style-type: none"><li>▪ Logofarbe: Pantone 286C und Pantone Grey 6 Cu</li><li>▪ Gehäusefarbe: RAL9003</li><li>▪ Hinteres Metallgehäuse: RAL9003</li></ul>
Spannungsversorgung	PoE IEEE802.3af, Klasse 0, Max. 12,90 W 12 V DC, max. 15,24 W 24 V AC, max. 13,19 W, max. 25,20 VA
Unterstützte PoE-Modi	Mode A oder Mode B
Anschlüsse	RJ45, 2 Alarmeingänge, 1 Alarmausgang, 12-V-DC-Klemmleiste, 24-V-AC-Klemmleiste, 3,5-mm-Buchse für Audioeingang, 3,5-mm-Buchse für Audioausgang, CVBS-Anschluss COAX (75 Ohm) (CVBS-Ausgang mit max. zwei aktivierten Streams verfügbar)
IR-Beleuchtung	Bis zu 40 m Entfernung, je nach Umgebungsreflexion
Videospeicher	Micro SD/SDHC/SDXC-Karte bis 1 TB, Unterstützung für Aufnahme auf NAS, MOBOTIX MOVE NVR

---

## Technische Spezifikationen

### MOBOTIX MOVE 2MP Vandal Bullet Analytics Camera

---

Umweltschutzklasse	IP67/IK10
Betriebstemperatur	-55 bis 60 °C mit aktivierter Heizung
Kaltstarttemperatur	-30 °C/-22 °F
Relative Luftfeuchtigkeit	10–90 % nicht-kondensierend
Lagerungsbedingungen	-20 bis 70 °C
Genehmigungen	EMC: CE/FCC Sicherheit: LVD Umweltschutz: IP67, IK10
MTBF	95.000 Stunden
Garantie	5 Jahre
Abmessungen	ø 105 x 233,8 mm
Gewicht	1280 g

---

**HINWEIS!** Beachten Sie die [MOBOTIXMOVE Installationshinweise](#), um das volle Potenzial der Kamerafunktionen auszuschöpfen.

## Alarm-Ein-/Ausgänge – Stromstärke und Spannungen

### Alarめingang





3,3 V mit 10 kΩ Pullup, 50 mA

### Alarmausgang

350 V DC/AC, 130 mA

---

## Zubehör

Bild	Bestellnummer	Beschreibung
	Mx-M-BC-P	Masthalterung (Anschlusshalterung) für MOBOTIX MOVE-Bullet-Kameras
	Mx-M-BC-W	Wandhalterung (Anschlusshalterung) für MOBOTIX MOVE Bullet-Kameras
	Mx-NPA-UPOE1A-60W	UPoE Network Power Injector 60 W
	Mx-A-ETP1A-2601-SET	Medienkonverter-Set Ethernet (PoE+) – Twisted-Pair

---

# Abmessungen

**HINWEIS!** Die Bohrschablone finden Sie im entsprechenden Abschnitt oder auf der MOBOTIX-Website: [www.mobotix.com](http://www.mobotix.com) > Support > Download-Center > Marketing und Dokumentation > Bohrschablonen.

**VORSICHT!** Bohrschablonen immer in Originalgröße drucken oder kopieren!

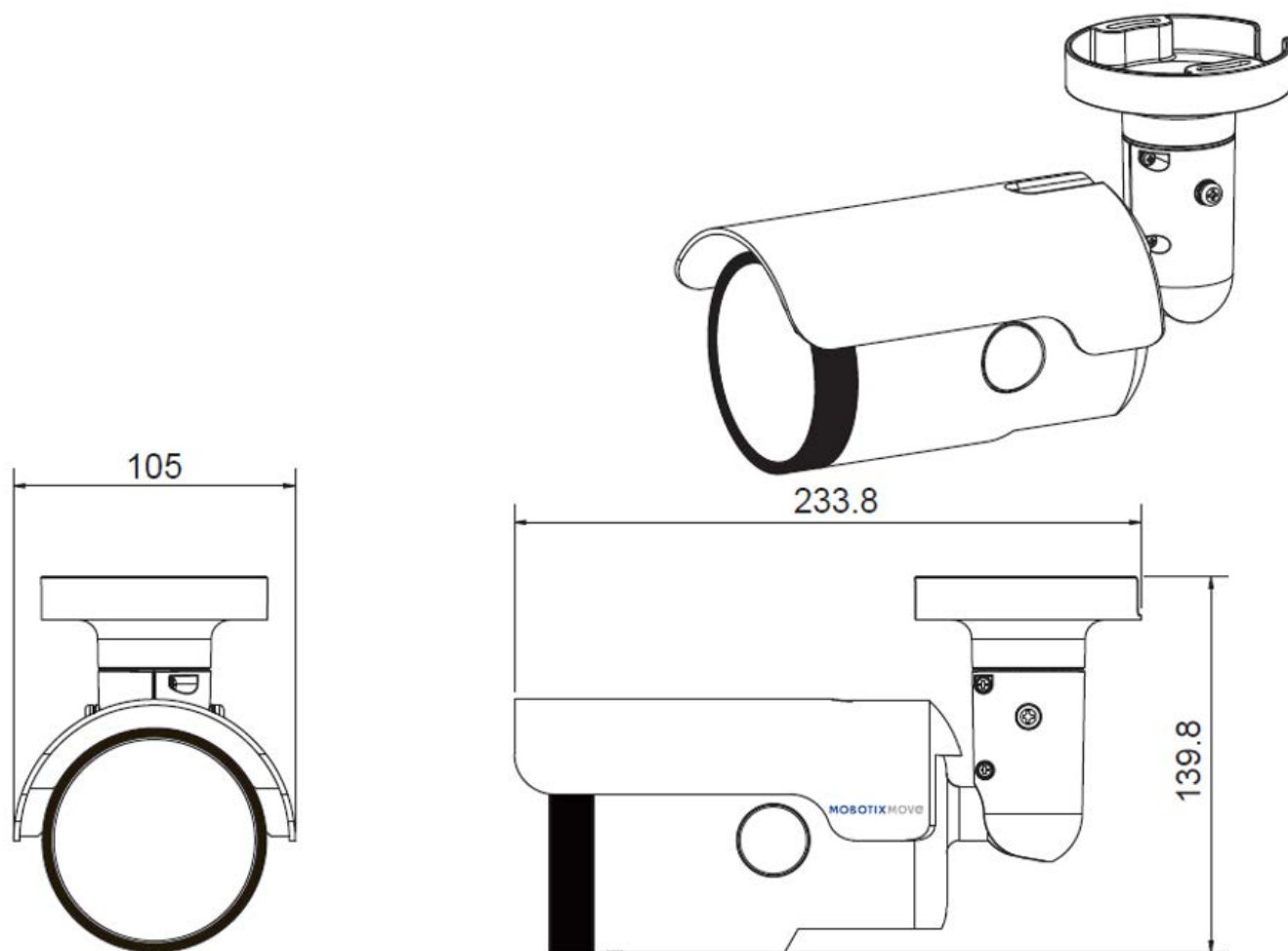


Abb. 1: 2MP Vandal Bullet Analytics Camera: Alle Maßangaben in mm



## Weitere Informationen:

Handbücher und Schnellinstallationen



Technische Daten



MOBOTIX MOVE Installationshinweise



# MOBOTIX

BeyondHumanVision

[DE\\_11.22](#)

MOBOTIX AG • Kaiserstrasse • D-67722 Langmeil • Tel.: +49 6302 9816-103 • [sales@mobotix.com](mailto:sales@mobotix.com) • [www.mobotix.com](http://www.mobotix.com)

MOBOTIX ist eine Marke der MOBOTIX AG, die in der Europäischen Union, in den USA und in anderen Ländern eingetragen ist. Änderungen vorbehalten. MOBOTIX übernimmt keine Haftung für technische oder redaktionelle Fehler oder Auslassungen in diesem Dokument. All rights reserved. © MOBOTIX AG 2020