

# Spécifications techniques

## MOBOTIX MOVE Caméra dôme anti-vandale 2MP

Caméra performante 2MP de résolution 1080p, Full HD, avec fonctionnalités d'analyse vidéo intégrées pour les besoins quotidiens en matière de sécurité et de surveillance. La caméra s'adapte facilement aux différentes scènes d'intérieur et d'extérieur.

- Objectif manuel à focale variable de 2,8 à 12 mm
- Plage dynamique étendue (WDR) 130 dB max
- Sensibilité lumineuse : Couleur 0,08 lux, N/B 0,008 lux
- Prise en charge de l'alimentation PoE
- LEDs IR intégrées (portée jusqu'à 40 m)
- Convient pour l'extérieur (IP66) et anti-vandalisme (IK10)
- Prise en charge du profil ONVIF S/G/T/M
- Plage de température -55 à 60 °C/-67 à 140 °F

## Spécifications techniques

### MOBOTIX MOVE Caméra dôme anti-vandale 2MP

---

## Informations sur le produit

Nom du produit	Caméra dôme anti-vandale 2MP
Code de commande	Mx-VD2A-2-IR

---

## Qualité d'image

Capteur d'image	5 MP, balayage progressif 1/2.7"
Pixels effectifs (utilisés)	H x V = 1 920 x 1 080 (2 MP)
Taille de pixel	2,0 µm
Fréquence d'image (maximale)	<b>WDR activée :</b> H.265/H.264 : 1 920 x 1080 à 30 ips + 720 x 480 à 30 ips MJPEG : 1080p@30 ips <b>WDR désactivée :</b> H.265/H.264 : 1 920 x 1080 à 30 ips + 720 x 480 à 30 ips MJPEG : 1080p@30 ips

---

## Objectif

Éclairage minimum	Couleur : 0,08 lux Noir et blanc : 0,008 lux
Caractéristiques de l'objectif	Objectif varifocal manuel Distance focale : 2,8 à 12 mm Ouverture : F1.4 à F2.8 Champ de vision horizontal : 96,76 ° (grand angle), 34,13 ° (téléobjectif) Champ de vision vertical : 52,21 ° (grand angle), 19,24 ° (téléobjectif)
Mécanique de l'objectif	Réglage 3 axes

---

## Caméra

Jour/nuit	Filtre infrarouge commutable mécaniquement automatique
Durée de l'obturateur	<b>Mode manuel :</b> WDR : 1/17550 s Linéaire : 60 ips, 1/37440 s <b>Mode automatique :</b> 1 à 1/10000 s
WDR	Prise en charge de moteur WDR et HDR multi-exposition jusqu'à 130 dB
Zoom	Optique : 4.29x, numérique : 10x
Paramètres d'image	Couleur, luminosité, netteté, contraste, balance des blancs, contrôle d'exposition 2DNR, 3DNR, NR par masquage de mouvement, superposition de texte
Mode Couloir	Rotation de 90 °, 180 °, 270 °

---

## Codec vidéo

Compression/codage	H.265/H.264/MJPEG
Diffusion vidéo	Jusqu'à 4 flux configurables individuellement au format H.264/H.265/MJPEG Résolution/fréquence d'image/bande passante LBR/ VBR/CBR configurables au format H.265/H.264

---

## Caractéristiques de la cybersécurité

Protection par mot de passe	Oui
Filtrage des adresses IP	Oui
Contrôle d'accès réseau IEEE 802.1X	Oui
Authentification digest	Oui
Cryptage AES pour la protection des mots de passe	Oui
SNMP, TLS, HTTP, HTTPS	Oui
Gestion des utilisateurs et des groupes	Oui
Connexions SSL	Oui

---

## Spécifications techniques

### MOBOTIX MOVE Caméra dôme anti-vandale 2MP

---

VPN	Oui
Signature numérique des images	Oui
Cryptage RSA (2048 bits)	Oui

---

## Network

Interface	Ethernet 10/100 Mbit/s
Protocoles pris en charge	ARP, PPPoE, IPv4/v6, ICMP, IGMP, QoS, TCP, UDP, DHCP, UPnP, SNMP, SMTP, RTP, RTSP, HTTP, HTTPS, FTP, NTP, DDNS, SMBv2
Conformité ONVIF	Profils pris en charge S/G/T/M
Navigateurs pris en charge	Tous les navigateurs actuels sont pris en charge.

---

## Intégration du système

Analyse vidéo de base	<ul style="list-style-type: none"><li>▪ Détection de mouvement</li><li>▪ Anti-vandalisme</li></ul>
Déclencheurs d'événement	<ul style="list-style-type: none"><li>▪ Analyses</li><li>▪ Détection des pannes réseau</li><li>▪ Événement périodique</li><li>▪ Déclenchement manuel</li></ul>
Actions d'événement	<ul style="list-style-type: none"><li>▪ Enregistrement vidéo vers le stockage périphérique</li><li>▪ Téléchargement de fichiers : FTP, réseau partagé et e-mail</li><li>▪ Notification : HTTP, FTP, e-mail</li></ul>

---

## Général

Boîtier	Boîtier métallique
Alimentation électrique	PoE IEEE802.3af, classe 0, max. 7,5 W
Modes PoE pris en charge	Mode A ou Mode B
Connecteurs	RJ45
Éclairage IR	850 m ; jusqu'à 40 m de distance en fonction de la réflexion du paysage

---

Stockage vidéo	Prise en charge de carte micro SD/SDHC/SDXC jusqu'à 1 TB Prise en charge de l'enregistrement sur NAS, MOBOTIX MOVE NVR
Classe de protection de l'environnement	IP66 /IK10
Température de fonctionnement	-55 à 60 °C/-67 à 140 °F
Température de démarrage à froid	-20 °C/-4 °F
Humidité relative	10 à 90 % sans condensation
Conditions de stockage	-20 à 70 °C/-4 à 158 °F
Homologations	CEM : CE/FCC, Sécurité : LVD, Environnement : IP66, IK10
MTBF	95.000 heures
Garantie	5 années
Dimensions	ø 133,8 x 117,4 mm
Poids	760 g

**AVIS!** Respectez le document [Conseils d'installation MOBOTIX MOVE](#) pour garantir une performance optimale des fonctions de la caméra.

# Accessoires

Image	Code de commande	Description
	Mx-M-VD-W	Jeu de supports muraux (2 éléments) pour les caméras Vandal Dome MOBOTIX MOVE
	Mx-M-VD-P	Support de poteau (support de raccordement) pour les caméras Vandal Dome MOBOTIX MOVE
	Mx-M-VD-C	Support d'angle pour les caméras Vandal Dome MOBOTIX MOVE
	Mx-M-VD-IC	Support encastré au plafond pour les caméras Vandal Dome MOBOTIX MOVE
	Mx-M-VD-DCT	Dôme de rechange transparent pour les caméras Vandal Dome MOBOTIX MOVE
	Mx-M-VD-DCS	Dôme de rechange teinté (fumé) pour les caméras Vandal Dome MOBOTIX MOVE
	Mx-NPA-UPOE1A-60W	Injecteur d'alimentation réseau UPoE 60 W
	Mx-A-ETP1A-2601-SET	Ensemble convertisseur de média Ethernet (PoE+) à paire torsadée

---

## Dimensions

**AVIS!** Téléchargez le gabarit de perçage à partir de la section ou sur le site Web de MOBOTIX :  
[www.mobotix.com](http://www.mobotix.com) > Support > Centre de téléchargement > Marketing & Documentation > Gabarits de perçage.

**ATTENTION!** Pensez à toujours imprimer ou copier le gabarit de perçage à 100 % de son format d'origine !

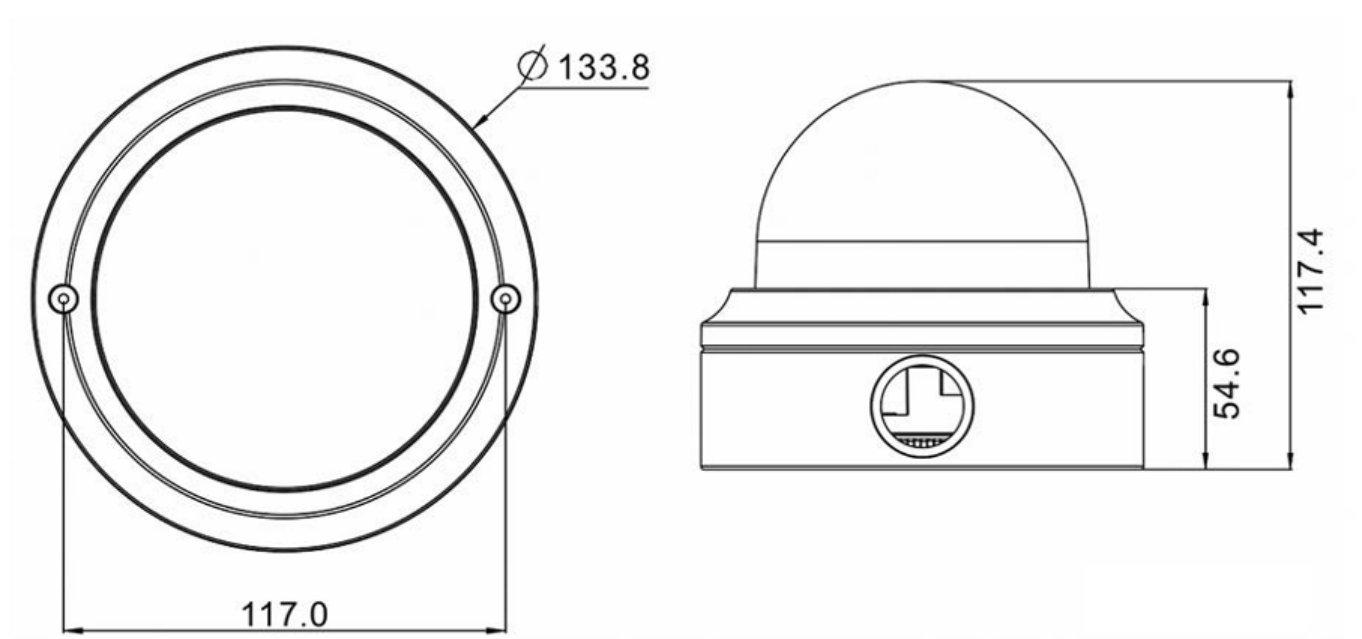


Fig. 1: Caméra dôme anti-vandale 2MP : toutes les mesures sont en mm

## Autres lectures

Manuels et documents d'installation rapide



Spécifications techniques



Conseil d'installation MOBOTIX MOVE





# MOBOTIX

BeyondHumanVision

FR\_11/22

MOBOTIX AG • Kaiserstrasse D-67722 Langmeil • Tél. : +49 6302 9816-103 • sales@mobotix.com • www.mobotix.com

MOBOTIX est une marque déposée de MOBOTIX AG enregistrée dans l'Union européenne, aux États-Unis et dans d'autres pays. Sujet à modification sans préavis. MOBOTIX n'assume aucune responsabilité pour les erreurs ou omissions techniques ou rédactionnelles contenues dans le présent document. Tous droits réservés. © MOBOTIX AG2020