

Specifiche tecniche

MOBOTIX MOVE 2MP Vandal Dome Camera

Una telecamera con risoluzione 2MP full HD 1080p performante per esigenze quotidiane di sicurezza e sorveglianza. La videocamera si adatta facilmente a diversi ambienti interni ed esterni.

- Obiettivo varifocale manuale da 2,8 a 12 mm
- Wide Dynamic Range (WDR) max. 130 dB
- Sensibilità alla luce: Colore 0,08 lux, B/N 0,008 lux
- Supporto alimentazione PoE
- LED IR integrati fino a 40 m di distanza
- Adatto per esterni (IP66) e design antivandalo (IK10)
- Supporto S/G/T/M profilo ONVIF
- Intervallo temperatura Da -55 a 60 °C/Da -67 a 140 °F



Specifiche tecniche

MOBOTIX MOVE 2MP Vandal Dome Camera

Informazioni sul prodotto

Nome prodotto 2MP Vandal Dome Camera

Codice ordine Mx-VD2A-2-IR

Qualità immagine

Sensore immagine: 5 MP, 1/2,7", scansione progressiva

Pixel (utilizzati) effettivi H x V = 1920x1080 (2 MP)

Dimensione pixel 2,0 µm

Frame rate (massima) **WDR attivato:**
H.265/H.264: 1920x1080 a 30 fps + 720x480 a 30 fps
MJPEG: 1080p a 30 fps
WDR disattivato:
H.265/H.264: 1920x1080 a 30 fps + 720x480 a 30 fps
MJPEG: 1080p a 30 fps

Obiettivo

Illuminazione minima Colore: 0,08 lux
B/N: 0,008 lux

Caratteristiche obiettivo Obiettivo varifocale manuale
Lunghezza focale: da 2,8 a 12 mm
Apertura: da F1.4 a F2.8
Campo visivo orizzontale: 96,76° (ampio), 34,13° (tele)
Campo visivo verticale: 52,21° (ampio), 19,24° (tele)

Meccanica dell'obiettivo Regolazione a 3 assi

Videocamera

| | |
|-----------------------|--|
| Giorno/Notte | Filtro IR-Cut a commutazione meccanica automatico |
| Tempo otturatore | Modalità manuale: WDR: 1/17.550 s Lineare: 30 fps, 1/37.440 s Modalità automatica: Da 1 s a 1/10000 s |
| WDR | Supporto Motore WDR e HDR a esposizione multipla fino a 130 dB |
| Zoom | Ottico: 4.29x, Digitale: 10x |
| Impostazioni immagine | Colore, luminosità, nitidezza, bilanciamento del bianco di contrasto, controllo dell'esposizione, 2DNR, 3DNR, NR per mascheratura movimento, sovrapposizione testo |
| Modalità corridoio | Rotazione di 90°, 180°, 270° |

Codec video

| | |
|-----------------------|--|
| Compressione/Codifica | H.265/H.264/MJPEG |
| Streaming | Fino a 4 flussi configurabili singolarmente in H.264/H.265/MJPEG Risoluzione/frame rate/larghezza di banda configurabili LBR/VBR/CBR in H.265/H.264 |

Funzioni di sicurezza informatica

| | |
|--|----|
| Protezione tramite password | Sì |
| Filtraggio di indirizzi IP | Sì |
| Controllo accesso alla rete IEEE 802,1X | Sì |
| Autenticazione digest | Sì |
| Crittografia AES per protezione tramite password | Sì |
| SNMP, TLS, HTTP, HTTPS | Sì |
| Gestione utenti e gruppi | Sì |
| Connessioni SSL | Sì |

Specifiche tecniche

MOBOTIX MOVE 2MP Vandal Dome Camera

| | |
|-----------------------------|----|
| VPN | Sì |
| Firma immagine digitale | Sì |
| Crittografia RSA (2048 bit) | Sì |

Rete

| | |
|-----------------------|---|
| Interfaccia | Ethernet a 10/100 Mbps |
| Protocolli supportati | ARP, PPPoE, IPv4/v6, ICMP, IGMP, QoS, TCP, UDP, DHCP, UPnP, SNMP, SMTP, RTP, RTSP, HTTP, HTTPS, FTP, NTP, DDNS, SMBv2 |
| Conformità ONVIF | Supporta i profili S/G/T/M |
| Browser supportati | Sono supportati tutti i browser correnti. |

Integrazione sistema

| | |
|-----------------------|--|
| Analisi video di base | <ul style="list-style-type: none">▪ Rilevamento movimento▪ Manomissione |
| Trigger di evento | <ul style="list-style-type: none">▪ Analisi▪ Rilevamento guasti di rete▪ Evento periodico▪ Attivazione manuale |
| Azioni evento | <ul style="list-style-type: none">▪ Registrazione video su edge storage▪ Caricamento file: FTP, condivisione di rete ed e-mail▪ Notifiche: HTTP, FTP, e-mail |

Generale

| | |
|----------------------------|---|
| Alloggiamento | Alloggiamento in metallo |
| Requisiti di alimentazione | PoE IEEE802.3af, classe 0, max 7,5 W |
| Modalità PoE supportate | Modalità A o Modalità B |
| Connettori | RJ45 |
| Illuminazione IR | 850 nm; fino a 40 m di distanza a seconda del riflesso dello scenario |

Storage video Supporto per schede Micro SD/SDHC/SDXC fino a 1 TB
Supporto per registrazione su NAS, MOBOTIX MOVE NVR

Classe di protezione
ambientale IP66 /IK10

Temperatura di esercizio Da -55 a 60 °C/Da -67 a 140 °F

Temperatura di avviamento
a freddo -20 °C/-4 °F

Umidità relativa Da 10 a 90% senza condensa

Condizioni di con-
servazione Da -20 a 70 °C/Da -22 a 158 °F

Approvazioni EMC: CE/FCC,
Sicurezza: LVD,
Ambiente: IP66, IK10

MTBF 95.000 ore

Garanzia 5 anni

Dimensioni ø 133,8 x 117,4 mm

Peso 760 g

AVISSO! Osservare il documento [MOBOTIX MOVE Suggerimenti per l'installazione](#) per assicurarsi le prestazioni ottimali delle funzioni della videocamera.

Accessori

| Immagine | Codice ordine | Descrizione |
|---|---------------------|--|
|  | Mx-M-VD-W | Set di montaggio a parete (2 pezzi) per MOBOTIX MOVE video-camere Vandal Dome |
|  | Mx-M-VD-P | Montaggio su palo (montaggio su giunzione) per telecamere Vandal Dome MOBOTIX MOVE |
|  | Mx-M-VD-C | Montaggio ad angolo per telecamere Vandal Dome MOBOTIX MOVE |
|  | Mx-M-VD-IC | Montaggio a soffitto per telecamere Vandal Dome MOBOTIX MOVE |
|  | Mx-M-VD-DCT | Cupola sostitutiva trasparente per telecamere Vandal Dome MOBOTIX MOVE |
|  | Mx-M-VD-DCS | Cupola sostitutiva colorata (fumè) per telecamere Vandal Dome MOBOTIX MOVE |
|  | Mx-NPA-UPOE1A-60W | Iniettore di alimentazione di rete UPoE da 60 W |
|  | Mx-A-ETP1A-2601-SET | Media Converter Set Ethernet (PoE+) – Doppino intrecciato |

Dimensioni

AVISSO! Scaricare la dima di foratura dalla sezione o dal MOBOTIX sito Web: www.mobotix.com > **Supporto** > **Centro Download** > **Marketing & Documentazione** > **Dime di foratura**.

ATTENZIONE! Stampare o copiare sempre la dima di foratura al 100% del formato originale!

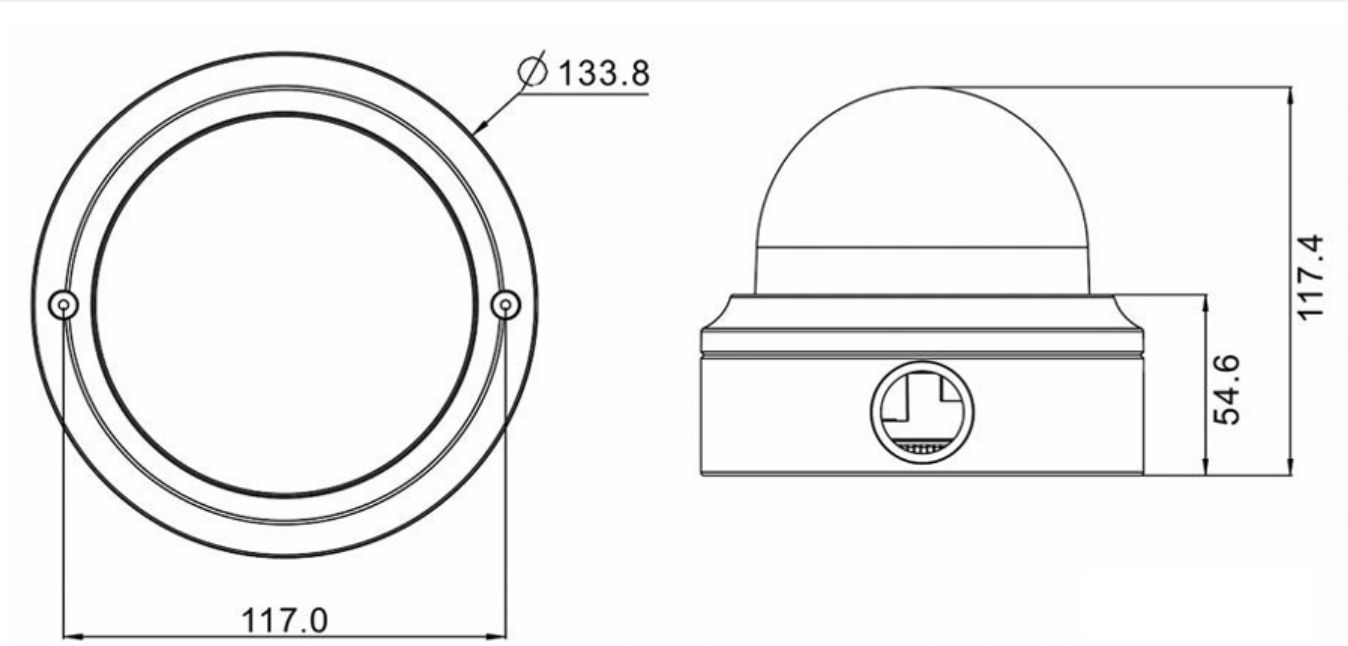


Fig. 1: 2MP Vandal Dome Camera: Tutte le misurazioni in mm

Ulteriori riferimenti

Manuali e documenti di installazione rapida



Specifiche tecniche



MOBOTIX MOVE Suggerimenti per l'installazione



MOBOTIX

BeyondHumanVision

IT_11/22

MOBOTIX AG • Kaiserstrasse • D-67722 Langmeil • Tel.: +49 6302 9816-103 • sales@mobotix.com • www.mobotix.com
MOBOTIX è un marchio di MOBOTIX AG registrato nell'Unione Europea, negli Stati Uniti e in altri paesi. Soggetto a modifiche senza preavviso. MOBOTIX non si assume alcuna responsabilità per errori tecnici o editoriali oppure per omissioni contenuti nel presente documento. Tutti i diritti riservati. © MOBOTIX AG 2020