



Especificaciones técnicas

MOBOTIX MOVE 12MP Vandal Hemispheric Analytics Indoor Camera

Esta cámara para interiores de alto rendimiento 12MP con corrección integrada y a posteriori ofrece una vista de 360 grados de toda la zona de vigilancia. Gracias a su iluminación IR integrada y al control de exposición avanzado, la oscuridad no supone ningún problema para esta cámara, que también cuenta con ocho funciones de análisis de vídeo integradas. Compatibilidad con DNN (red neuronal profunda) para detección de intrusiones, detección de merodeo, recuento de objetos, y reconocimiento de caras y matrículas. Fácil instalación y lista para su uso desde el primer momento.

- Corrección integrada/Corrección a posteriori
- LED de infrarrojos (función de día/noche real, hasta 10 m)
- A prueba de vandalismo IK10 (interior)
- CMOS de escaneo progresivo de Sony
- Resolución del sensor de imagen de hasta 12 MP
- Compatible con códec múltiple (H.265/H.264/MJPEG)
- Reducción de ruido con compensación de movimiento en 3D
- Compatibilidad con el perfil ONVIF S/G/T
- Funciones de evento inteligente: Entrada externa/Activación manual, Detección de movimiento/Evento periódico, Detección de fallos de red/Detección de audio

Especificaciones técnicas

MOBOTIX MOVE 12MP Vandal Hemispheric Analytics Indoor Camera

- Varios modos de visualización de corrección PTZ digital/Visión panorámica/Visión cuádruple
- Función día/noche real (ICR)
- Compatible con tarjeta microSD/SDHC/SDXC hasta 1 TB
- Paquete de análisis de vídeo mejorado (objetos abandonados/sabotaje/dirección incorrecta/recuento y eliminación de objetos)

Información del producto

Nombre del producto	12MP Vandal Hemispheric Analytics Indoor Camera
Código de pedido	Mx-VH1A-12-IR-VA

Calidad de imagen

Sensor de imagen	12MP, CMOS progresivo Sony, 1/1,7"
Píxeles efectivos (utilizados)	4072 x 3046 (12 MP)
Tamaño de píxel	1,85 µm
Frecuencia de imagen (máx.)	<p>H.265/H.264</p> <ul style="list-style-type: none"> ▪ Transmisión única, corrección integrada (software): <ul style="list-style-type: none"> ▪ 12 MP a 20 fps ▪ 2992 x 2992 a 30 fps ▪ Transmisión única, corrección a posteriori (cámara): <ul style="list-style-type: none"> ▪ 8,9 MP a 27 fps ▪ 2048 x 2048 a 30 fps <p>MJPEG</p> <ul style="list-style-type: none"> ▪ Corrección integrada (software): <ul style="list-style-type: none"> ▪ 1920 x 1080 a 60 fps ▪ Corrección a posteriori (cámara): <ul style="list-style-type: none"> ▪ 1920 x 1080 a 30 fps

Objetivo

Iluminación mínima	Color: 0,1 lux B/N: 0,01 lux
Características del objetivo	Tipo: Objetivo hemisférico de 1/1,7" Distancia focal: 1,65 mm Apertura: F2.8

Cámara

Día y Noche	Filtro de corte IR intercambiable mecánico automático
Tiempo de obturador	1 – 1/24767 s.

Especificaciones técnicas

MOBOTIX MOVE 12MP Vandal Hemispheric Analytics Indoor Camera

Zoom	Zoom digital
Configuración de imagen	Compensación de retroiluminación, balance de blancos, reducción de ruido, amplio rango dinámico, máscara de privacidad, Brillo, exposición, nitidez, contraste, saturación, matiz, zoom digital, tipo de máscara de privacidad, ICR, umbral de IR
Modo de rotación	Rotación en 180°

Códec de vídeo

Compresión	H.265/MJPEG/H.264 (MPEG-4 Parte 10/AVC) Base/Perfil principal/Perfil alto
Transmisión	Hasta 4 transmisiones configurables individualmente en H.265/H.264/MJPEG Resolución/velocidad de fotogramas/ancho de banda configurables LBR/VBR/CBR en H.265/ H.264

Códec de audio

Compresión	G.711/G.726/AAC/LPCM
Transmisión	Bidireccional
Entrada de audio	Micrófono integrado
Salida de audio	Altavoz integrado

Características de ciberseguridad

Protección mediante contraseña	Sí
Filtrado de direcciones IP	Sí
Control de acceso a la red IEEE 802.1X	Sí
Autenticación con resumen	Sí
Cifrado AES para la protección mediante contraseña	Sí
SNMP, TLS, HTTP, HTTPS	Sí
Administración de usuarios y grupos	Sí
Conexiones de SSL	Sí

MOBOTIX MOVE 12MP Vandal Hemispheric Analytics Indoor Camera

VPN	Sí
Firma de imagen digital	Sí
Cifrado RSA (2048 bits)	Sí

Red

Interfaz	RJ45, Ethernet de 1 Gbps
Protocolos admitidos	ARP, IPv4/v6, TCP/IP, UDP, RTP, RTSP, HTTP, HTTPS, ICMP, FTP, SMTP, DHCP, PPPoE, UPnP, IGMP, SNMP, QoS, ONVIF
ONVIF	Admite perfiles S/G/T

Integración de sistemas

Análisis de vídeo básico	<ul style="list-style-type: none"> ▪ Detección de movimiento ▪ Manipulación ▪ Detección de ruido de audio
Análisis de vídeo mejorado (incorporado)	<ul style="list-style-type: none"> ▪ Objetos abandonados ▪ Intrusión (clasificación de objetos) ▪ Sabotaje ▪ Dirección equivocada ▪ Merodeo (clasificación de objetos) ▪ Recuento de objetos (clasificación de objetos) ▪ Remoción de objetos ▪ Vehículo detenido (clasificación de objetos) <p>Se pueden activar 2 funciones analíticas simultáneamente</p>
Activadores de eventos	<ul style="list-style-type: none"> ▪ Entrada externa ▪ Análisis ▪ Detección de fallos de red ▪ Evento periódico ▪ Activación manual
Acciones de evento	<ul style="list-style-type: none"> ▪ Activación de salida externa ▪ Grabación de vídeo y audio en almacenamiento perimetral ▪ Carga de archivos: FTP, recurso compartido de red y correo electrónico ▪ Notificación: HTTP, FTP, correo electrónico

Especificaciones técnicas



MOBOTIX MOVE 12MP Vandal Hemispheric Analytics Indoor Camera

General

Carcasa	Metal y plástico
Requisitos de alimentación	PoE IEEE802.3af, clase 0, máx. 12,95 W
Modos de PoE compatibles	Modo A o Modo B
Conectores	RJ45 Entrada de alarma x1, salida de alarma x1, bloque de terminales Bloque de terminales de entrada de audio Bloque de terminales de salida de audio
Almacenamiento	Compatible con tarjeta microSD/SDHC/SDXC hasta 1 TB Compatible con la grabación en NAS, MOBOTIX MOVE NVR
Temperatura de funcionamiento	-10 a 55 °C/14 °F a 131 °F
Humedad relativa	10 a 90 %, sin condensación
Condiciones de almacenamiento	-20 a 70 °C/-4 a 158 °F
Aprobaciones	EMC, seguridad, medioambiente, CE/FCC, RoHS, IK10
MTBF	95.000 horas
Garantía	5 años
Dimensiones	Ø 130 x 57,8 mm
Peso	565 g

AVISO! Consulte el documento de [Consejos de instalación de MOBOTIX MOVE](#) para garantizar un funcionamiento óptimo de las funciones de la cámara.

Accesorios

Imagen	Código de pedido	Descripción
	Mx-NPA-UPOE1A-60W	Inyector de alimentación de red UPoE de 60 W
	Mx-A-ETP1A-2601-SET	Media Converter Set Ethernet (PoE+): par trenzado

Dimensiones

AVISO! Descargue la plantilla de perforación desde la sección o desde el sitio web de MOBOTIX: www.mobotix.com > Support > Download Center > Marketing & Documentation > Drilling Templates (Soporte > Centro de descargas > Marketing y documentación > Plantillas de perforación).

ATENCIÓN! Imprima o copie siempre la plantilla de perforación al 100 % del tamaño original.

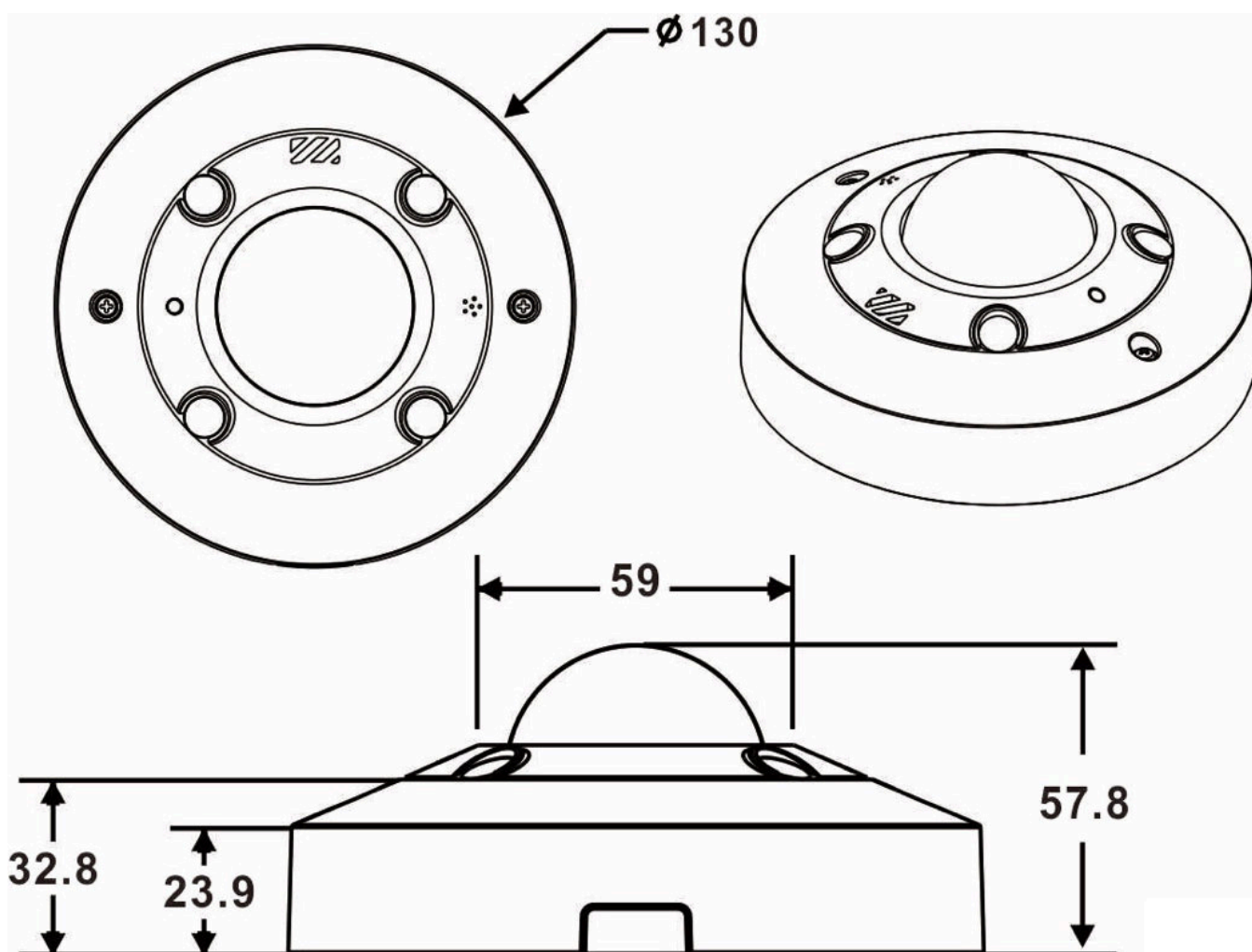


Fig. 1: 12MP Vandal Hemispheric Analytics Indoor Camera: Todas las medidas en mm

Lecturas adicionales

Manuales y documentos de instalación rápida



Especificaciones técnicas



Sugerencias de instalación de MOBOTIX MOVE



MOBOTIX

BeyondHumanVision

[ES_11/22](#)

MOBOTIX AG • Kaiserstrasse • D-67722 Langmeil • Tel.: +49 6302 9816-103 • sales@mobotix.com • www.mobotix.com

MOBOTIX es una marca comercial de MOBOTIX AG registrada en la Unión Europea, Estados Unidos y otros países. Sujeto a cambios sin previo aviso. MOBOTIX no asume ninguna responsabilidad por errores técnicos o editoriales ni por omisiones contenidas en el presente documento. Todos los derechos reservados. ©MOBOTIX AG 2020