



# Spécifications techniques

## MOBOTIX MOVE 12MP Vandal Hemispheric Analytics Indoor Camera

Cette caméra d'intérieur hautes performances 12MP avec technologie de dévasement Edge et back-end offre une vue à 360 degrés de l'ensemble de la zone de surveillance. Grâce à son éclairage infrarouge intégré et à son contrôle avancé de l'exposition, l'obscurité ne pose aucun problème à cette caméra, qui offre également huit fonctions d'analyse vidéo intégrées. Prise en charge de DNN (Deep neural Network) pour la détection d'intrusion, la détection de pillage, le comptage d'objets, la reconnaissance des visages et des plaques d'immatriculation. Installation facile et prêt à l'emploi.

- Dégauchissement des bords/Dégauchissement dorsal
- LED IR (fonction jour/nuit réelle, jusqu'à 10 m)
- Anti-vandale IK10 (intérieur)
- CMOS à balayage progressif Sony
- Résolution du capteur d'image jusqu'à 12 MP
- Plusieurs codecs pris en charge (H.265/H.264/MJPEG)
- Réduction du bruit compensée par mouvement 3D
- Prise en charge du profil ONVIF S/G/T
- Fonctions d'événement intelligent : Entrée externe/Déclenchement manuel, Détection de mouvement/Événement périodique, Détection de panne réseau/Détection audio
- Prise en charge de carte micro SD/SDHC/SDXC jusqu'à 1 TB



## Spécifications techniques

### MOBOTIX MOVE 12MP Vandal Hemispheric Analytics Indoor Camera

---

- Plusieurs modes d'affichage de dégauchissement  
PTZ numérique/Vue panoramique/Vue quadruple
- Fonction vrai jour/nuit (ICR)
- Package d'analyse vidéo améliorée intégré (objet abandonné, intrusion, sabotage, mauvaise direction, pillage, comptage d'objets, suppression d'objets).

## Informations sur le produit

Nom du produit	12MP Vandal Hemispheric Analytics Indoor Camera
Code de commande	Mx-VH1A-12-IR-VA

## Qualité d'image

Capteur d'image	12MP, CMOS progressif Sony 1/1,7"
Pixels effectifs (utilisés)	4 072 x 3 046 (12 MP)
Taille de pixel	1,85 µm
Fréquence d'image (maximum)	<p><b>H.265/H.264</b></p> <ul style="list-style-type: none"> <li>▪ Flux simple, dégauchissement <b>dorsal</b> (logiciel) : <ul style="list-style-type: none"> <li>▪ 12 MP à 20 ips</li> <li>▪ 2 992 x 2 992 à 30 ips</li> </ul> </li> <li>▪ Flux simple, dégauchissement <b>des bord</b> (caméra) : <ul style="list-style-type: none"> <li>▪ 8,9 MP à 27 ips</li> <li>▪ 2 048 x 2 048 à 30 ips</li> </ul> </li> </ul> <p><b>MJPEG</b></p> <ul style="list-style-type: none"> <li>▪ Dégauchissement (logiciel) <b>dorsal</b> : <ul style="list-style-type: none"> <li>▪ 1 920 x 1 080 à 60 ips</li> </ul> </li> <li>▪ Dégauchissement <b>des bords</b> (caméra) : <ul style="list-style-type: none"> <li>▪ 1 920 x 1 080 à 30 ips</li> </ul> </li> </ul>

## Objectif

Éclairage minimum	Couleur : 0,1 lux Noir et blanc : 0,01 lux
Caractéristiques de l'objectif	Type : Objectif hémisphérique 1/1,7" Distance focale : 1,65 mm Ouverture : F2.8

## Caméra

Jour et nuit	Filtre infrarouge commutable mécaniquement automatique
Durée de l'obturateur	1 à 1/24767 s

## Spécifications techniques

### MOBOTIX MOVE 12MP Vandal Hemispheric Analytics Indoor Camera

---

Zoom	Zoom numérique
Paramètres d'image	Compensation de contre-jour, balance des blancs, réduction du bruit, plage dynamique étendue, masque de confidentialité, luminosité, exposition, netteté, contraste, saturation, teinte, zoom numérique, type de masque de confidentialité, ICR, seuil IR
Mode de rotation	Rotation de 180°

---

## Codec vidéo

Compression	H.265/MJPEG/H.264 (MPEG-4 Part 10/AVC) Baseline/Main Profile/High Profile
Diffusion vidéo	Jusqu'à 4 flux configurables individuellement au format H.265/H.264/MJPEG Résolution/fréquence d'image/bande passante configurables LBR/VBR/CBR au format H.265/H.264

---

## Codec audio

Compression	G.711/G.726/AAC/LPCM
Diffusion vidéo	2 voies
Entrée audio	Microphone intégré
Sortie audio	Haut-parleur intégré

---

## Caractéristiques de la cybersécurité

Protection par mot de passe	Oui
Filtrage des adresses IP	Oui
Contrôle d'accès réseau IEEE 802.1X	Oui
Authentification digest	Oui
Cryptage AES pour la protection des mots de passe	Oui
SNMP, TLS, HTTP, HTTPS	Oui
Gestion des utilisateurs et des groupes	Oui
Connexions SSL	Oui

---

VPN	Oui
Signature numérique des images	Oui
Cryptage RSA (2048 bits)	Oui

## Network

Interface	RJ45, Ethernet 1 Gbps
Protocoles pris en charge	ARP, IPv4/v6, TCP/IP, UDP, RTP, RTSP, HTTP, HTTPS, ICMP, FTP, SMTP, DHCP, PPPoE, UPnP, IGMP, SNMP, QoS, ONVIF
ONVIF	Profils pris en charge S/G/T

## Intégration du système

Analyse vidéo de base	<ul style="list-style-type: none"> <li>▪ Détection de mouvement</li> <li>▪ Anti-vandalisme</li> <li>▪ Détection de bruit audio</li> </ul>
Analyse vidéo améliorée (intégré)	<ul style="list-style-type: none"> <li>▪ Objets abandonnés</li> <li>▪ Intrusion (classification d'objet)</li> <li>▪ Sabotage</li> <li>▪ Mauvaise direction</li> <li>▪ Pillage (classification d'objet)</li> <li>▪ Comptage d'objets (classification d'objet)</li> <li>▪ Suppression d'objet</li> <li>▪ Véhicule arrêté (classification d'objet)</li> </ul> <p>2 fonctions d'analyse peuvent être activées simultanément</p>
Déclencheurs d'événement	<ul style="list-style-type: none"> <li>▪ Entrée externe</li> <li>▪ Analyses</li> <li>▪ Détection des pannes réseau</li> <li>▪ Événement périodique</li> <li>▪ Déclenchement manuel</li> </ul>
Actions d'événement	<ul style="list-style-type: none"> <li>▪ Activation de la sortie externe</li> <li>▪ Enregistrement vidéo et audio sur le stockage Edge</li> <li>▪ Téléchargement de fichiers : FTP, réseau partagé et e-mail</li> <li>▪ Notification : HTTP, FTP, e-mail</li> </ul>

## Spécifications techniques

### MOBOTIX MOVE 12MP Vandal Hemispheric Analytics Indoor Camera



---

#### Général

Boîtier	Métal et plastique
Alimentation électrique	PoE IEEE802.3af, classe 0, max 12,95 W
Modes PoE pris en charge	Mode A ou Mode B
Connecteurs	RJ45 1 entrée alarme, 1 sortie alarme, bornier Entrée audio du bornier Sortie audio du bornier
Stockage	Prise en charge de carte micro SD/SDHC/SDXC jusqu'à 1 TB Prise en charge de l'enregistrement sur NAS, MOBOTIX MOVE NVR
Température de fonctionnement	-10 à 55 °C/14 à 131 °F
Humidité relative	10 à 90 % sans condensation
Conditions de stockage	-20 à 70 °C/-4 à 158 °F
Homologations	CEM, sécurité, environnement, CE/FCC, RoHS, IK10
MTBF	95.000 heures
Garantie	5 années
Dimensions	Ø 130 x 57,8 mm
Poids	565 g

**AVIS!** Respectez le document [Conseils d'installation MOBOTIX MOVE](#) pour garantir une performance optimale des fonctions de la caméra.

## Accessoires

Image	Code de commande	Description
	Mx-NPA-UPOE1A-60W	Injecteur d'alimentation réseau UPoE 60 W
	Mx-A-ETP1A-2601-SET	Ensemble convertisseur de média Ethernet (PoE+) à paire torsadée

---

## Dimensions

**AVIS!** Téléchargez le gabarit de perçage à partir de la section ou sur le site Web de MOBOTIX : [www.mobotix.com](http://www.mobotix.com) > Support > Centre de téléchargement > Marketing & Documentation > Gabarits de perçage.

**ATTENTION!** Pensez à toujours imprimer ou copier le gabarit de perçage à 100 % de son format d'origine !

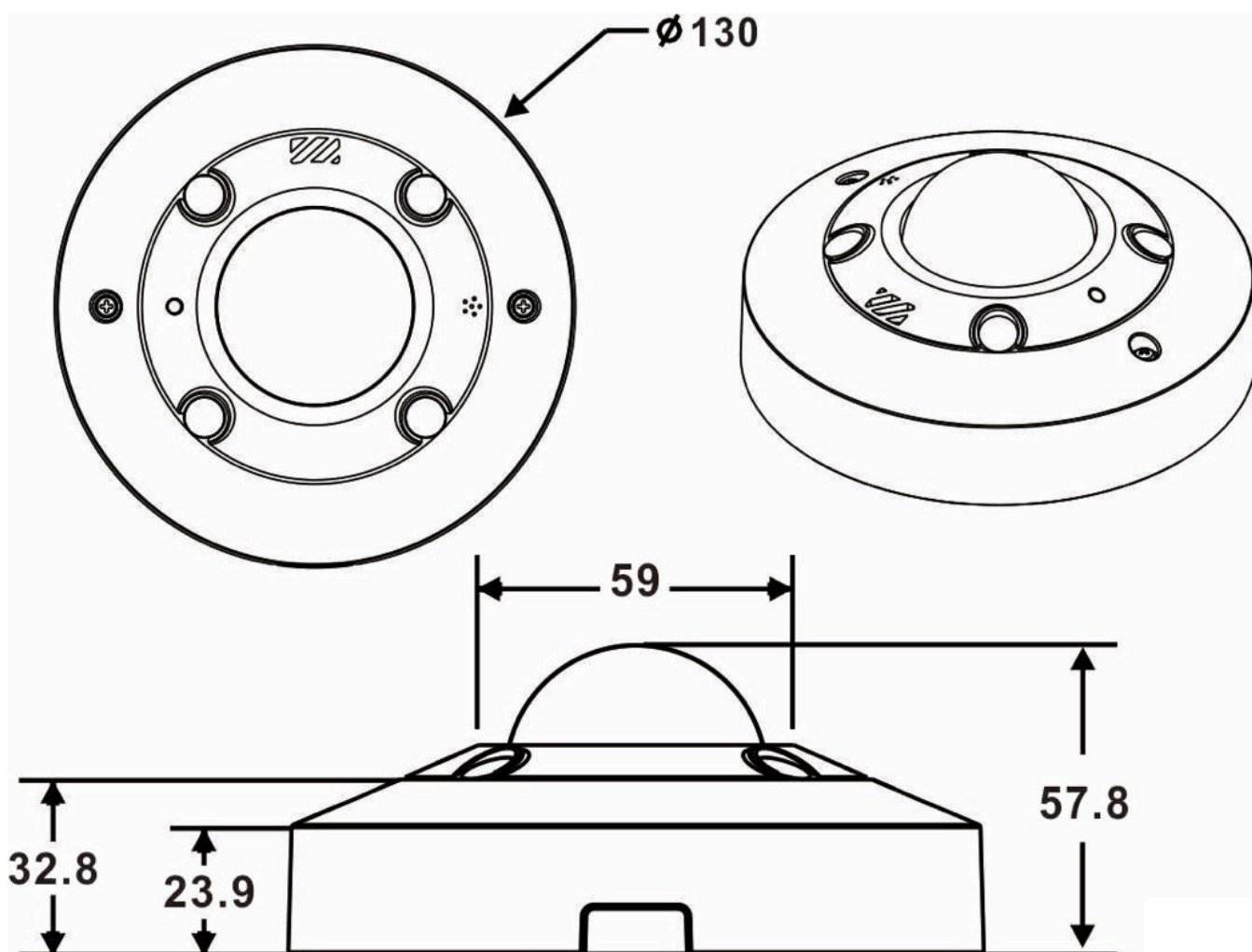


Fig. 1: 12MP Vandal Hemispheric Analytics Indoor Camera : toutes les mesures sont en mm



## Autres lectures

Manuels et documents d'installation rapide



Spécifications techniques



Conseil d'installation MOBOTIX MOVE



# MOBOTIX

BeyondHumanVision

FR\_11/22

MOBOTIX AG • Kaiserstrasse D-67722 Langmeil • Tél. : +49 6302 9816-103 • sales@mobotix.com • www.mobotix.com

MOBOTIX est une marque déposée de MOBOTIX AG enregistrée dans l'Union européenne, aux États-Unis et dans d'autres pays. Sujet à modification sans préavis. MOBOTIX n'assume aucune responsabilité pour les erreurs ou omissions techniques ou rédactionnelles contenues dans le présent document. Tous droits réservés. © MOBOTIX AG2020