



# Specifiche tecniche

## **MOBOTIX MOVE 12MP Vandal Hemispheric Analytics Indoor Camera**

Questa telecamera per interni 12MP ad alte prestazioni con funzione di distorsione bordi e backend offre una visuale a 360 gradi dell'intera area di sorveglianza. Grazie all'illuminazione a infrarossi integrata e al controllo dell'esposizione avanzato, le zone scarsamente illuminate non rappresentano un problema per questa telecamera, che offre anche otto funzioni di analisi video integrate. Supporto DNN (Deep Neural Network) per il rilevamento delle intrusioni, il rilevamento del vagabondaggio, il conteggio degli oggetti, il riconoscimento dei volti e delle targhe. Installazione facile e pronta all'uso.

- Distorsione bordi e distorsione backend
- LED IR (funzione giorno/notte reale, fino a 10 m)
- Antivandalismo IK10 (per interni)
- CMOS a scansione progressiva Sony
- Risoluzione del sensore immagine fino a 12 MP
- Supporto multi codec (H.265/ H.264/ MJPEG)
- Modalità di visualizzazione a distorsione multipla PTZ digitale/Vista panoramica/QuadView
- Riduzione del rumore 3D con compensazione del movimento
- Supporto S/G/T profilo ONVIF
- Funzione Smart Event: Ingresso esterno/attivazione manuale, rilevazione del movimento/evento periodico, rilevamento di guasti di rete/rilevamento audio
- Supporto per schede Micro SD/SDHC/SDXC fino a 1 TB

## Specifiche tecniche

### MOBOTIX MOVE 12MP Vandal Hemispheric Analytics Indoor Camera

---

- Funzione giorno/notte reale (ICR)
- Avanzato pacchetto di analisi video (oggetto abbandonato / sabotaggio / direzione errata / conteggio e rimozione oggetti)

## Informazioni sul prodotto

Nome prodotto	12MP Vandal Hemispheric Analytics Indoor Camera
Codice ordine	Mx-VH1A-12-IR-VA

## Qualità immagine

Sensore immagine:	12MP, CMOS progressivo Sony da 1/1,7"
Pixel (utilizzati) effettivi	4072x3046 (12MP)
Dimensione pixel	1,85 µm
Frame rate (massimo)	<b>H.265/H.264</b> <ul style="list-style-type: none"><li>Deformazione <b>Backend</b> (software), a flusso singolo:<ul style="list-style-type: none"><li>12MP a 20 fps</li><li>2992x2992 a 30 fps</li></ul></li><li>Deformazione <b>Edge</b> (videocamera), a flusso singolo:<ul style="list-style-type: none"><li>8,9MP a 27 fps</li><li>2048x2048 a 30 fps</li></ul></li></ul> <b>MJPEG</b> <ul style="list-style-type: none"><li>Deformazione <b>Backend</b> (software):<ul style="list-style-type: none"><li>1920 x 1080 a 60 fps</li></ul></li><li>Deformazione <b>Edge</b> (videocamera):<ul style="list-style-type: none"><li>1920 x 1080 a 30 fps</li></ul></li></ul>

## Obiettivo

Illuminazione minima	Colore: 0,1 lux B/N: 0,01 lux
Caratteristiche obiettivo	Tipo: Obiettivo emisferico da 1/1,7" Lunghezza focale: 1,65 mm Apertura: F2.8

## Videocamera

Giorno e notte	Filtro IR-Cut a commutazione meccanica automatico
Tempo otturatore	Da 1 a 1/24767 sec.

## Specifiche tecniche

### MOBOTIX MOVE 12MP Vandal Hemispheric Analytics Indoor Camera

---

Zoom	Zoom digitale
Impostazioni immagine	Compensazione retroilluminazione, bilanciamento del bianco, riduzione del rumore, ampia gamma dinamica, maschera di privacy, luminosità, esposizione, nitidezza, contrasto, saturazione, tonalità, zoom digitale, tipo di maschera di privacy, ICR, soglia IR
Modalità di rotazione	Rotazione di 180°

---

## Codec video

Compressione	H.265/MJPEG/H.264 (MPEG-4 Part 10/AVC) Linea di base/Profilo principale/Profilo alto
Streaming	Fino a 4 flussi configurabili singolarmente in H.265/H.264/MJPEG Risoluzione/frame rate/larghezza di banda configurabili LBR/VBR/CBR in H.265/H.264

---

## Codec audio

Compressione	G.711/G.726/AAC/LPCM
Streaming	2 vie
Ingresso audio	Microfono incorporato
Uscita audio	Altoparlante incorporato

---

## Funzioni di sicurezza informatica

Protezione tramite password	Sì
Filtraggio di indirizzi IP	Sì
Controllo accesso alla rete IEEE 802,1X	Sì
Autenticazione digest	Sì
Crittografia AES per protezione tramite password	Sì
SNMP, TLS, HTTP, HTTPS	Sì
Gestione utenti e gruppi	Sì
Connessioni SSL	Sì

---

## MOBOTIX MOVE 12MP Vandal Hemispheric Analytics Indoor Camera

VPN	Sì
Firma immagine digitale	Sì
Crittografia RSA (2048 bit)	Sì

### Rete

Interfaccia	RJ45, Ethernet 1 Gbps
Protocolli supportati	ARP, IPv4/v6, TCP/IP, UDP, RTP, RTSP, HTTP, HTTPS, ICMP, FTP, SMTP, DHCP, PPPoE, UPnP, IGMP, SNMP, QoS, ONVIF
ONVIF	Supporta i profili S/G/T

### Integrazione sistema

Analisi video di base	<ul style="list-style-type: none"> <li>▪ Rilevamento movimento</li> <li>▪ Manomissione</li> <li>▪ Rilevamento rumore audio</li> </ul>
Analisi video migliorata (incorporato)	<ul style="list-style-type: none"> <li>▪ Oggetto abbandonato</li> <li>▪ Intrusione (classificazione oggetti)</li> <li>▪ Sabotaggio</li> <li>▪ Direzione errata</li> <li>▪ Vagabondaggio (classificazione oggetti)</li> <li>▪ Conteggio oggetti (classificazione oggetti)</li> <li>▪ Rimozione oggetto</li> <li>▪ Veicolo fermo (classificazione oggetti)</li> </ul> <p>È possibile attivare contemporaneamente 2 funzioni analitiche</p>
Trigger di evento	<ul style="list-style-type: none"> <li>▪ Ingresso esterno</li> <li>▪ Analisi</li> <li>▪ Rilevamento guasti di rete</li> <li>▪ Evento periodico</li> <li>▪ Attivazione manuale</li> </ul>
Azioni evento	<ul style="list-style-type: none"> <li>▪ Attivazione uscita esterna</li> <li>▪ Registrazione video e audio su edge storage</li> <li>▪ Caricamento file: FTP, condivisione di rete ed e-mail</li> <li>▪ Notifiche: HTTP, FTP, e-mail</li> </ul>

## Specifiche tecniche

### MOBOTIX MOVE 12MP Vandal Hemispheric Analytics Indoor Camera



---

#### Generale

Alloggiamento	Metallo e plastica
Requisiti di alimentazione	PoE IEEE802.3af, classe 0, max 12,95 W
Modalità PoE supportate	Modalità A o Modalità B
Connettori	RJ45 Ingresso allarme x1, uscita allarme x1, morsettiera Morsettiera ingresso audio Morsettiera uscita audio
Memorizzazione	Supporto per schede Micro SD/SDHC/SDXC fino a 1 TB Supporto per registrazione su NAS, MOBOTIX MOVE NVR
Temperatura di esercizio	Da -10 a 55 °C/Da 14 °F a 131 °F
Umidità relativa	Da 10 a 90% senza condensa
Condizioni di conservazione	Da -20 a 70 °C/Da -22 a 158 °F
Approvazioni	EMC, sicurezza, ambiente, CE/FCC, RoHS, IK10
MTBF	95,000 ore
Garanzia	5 anni
Dimensioni	Ø 130x57,8 mm
Peso	565 g

**AVISSO!** Osservare il documento [MOBOTIX MOVE Suggerimenti per l'installazione](#) per assicurarsi le prestazioni ottimali delle funzioni della videocamera.

## Accessori

Immagine	Codice ordine	Descrizione
	Mx-NPA-UPOE1A-60W	Iniettore di alimentazione di rete UPoE da 60 W
	Mx-A-ETP1A-2601-SET	Media Converter Set Ethernet (PoE+) – Doppino intrecciato

---

## Dimensioni

**AVISSO!** Scaricare la dima di foratura dalla sezione o dal MOBOTIX sito Web: [www.mobotix.com](http://www.mobotix.com) > **Supporto** > **Centro Download** > **Marketing & Documentazione** > **Dime di foratura**.

**ATTENZIONE!** Stampare o copiare sempre la dima di foratura al 100% del formato originale!

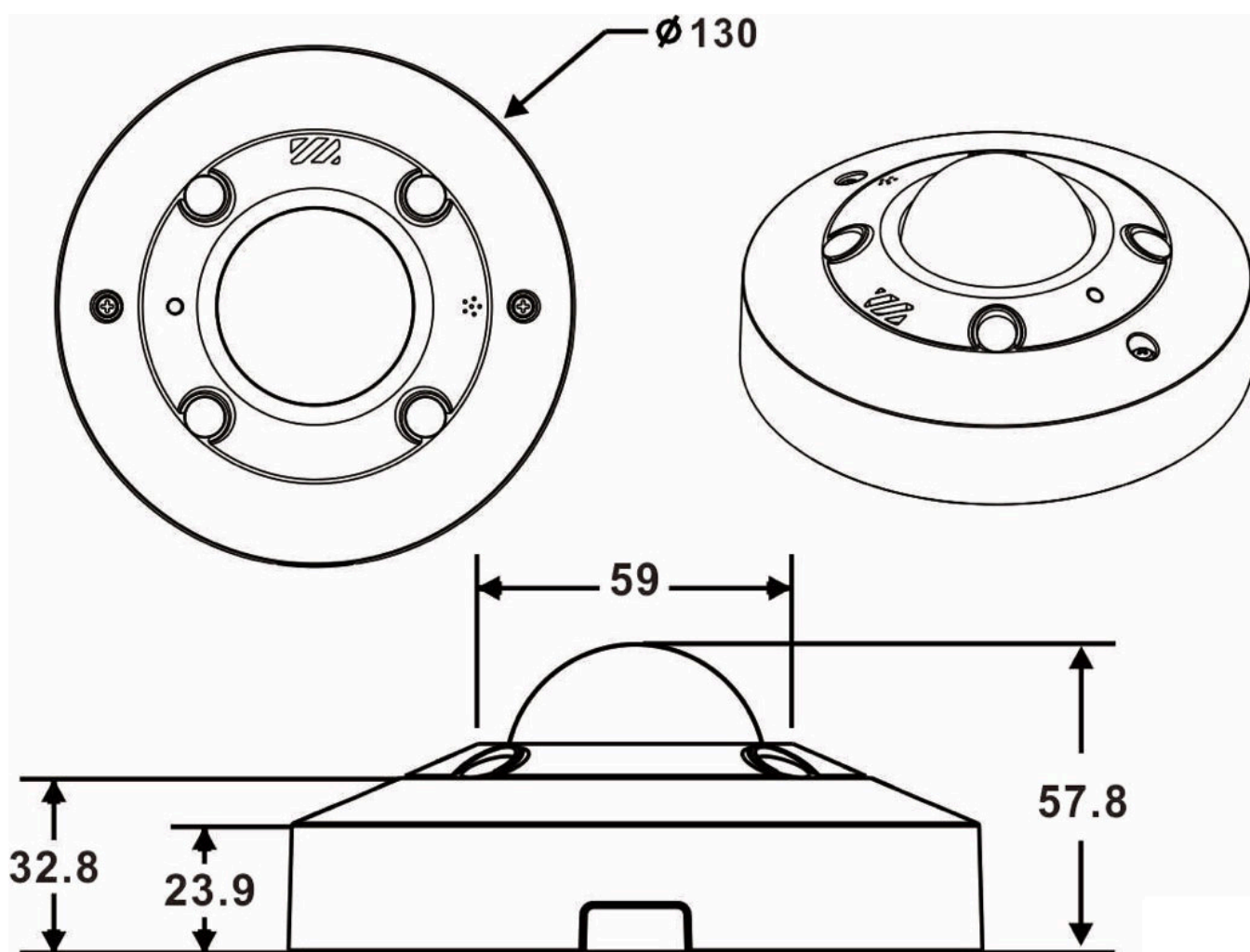


Fig. 1: 12MP Vandal Hemispheric Analytics Indoor Camera: Tutte le misurazioni in mm



## Ulteriori riferimenti

Manuali e documenti di installazione rapida



Specifiche tecniche



MOBOTIX MOVE Suggerimenti per l'installazione



# MOBOTIX

BeyondHumanVision

IT\_11/22

MOBOTIX AG • Kaiserstrasse • D-67722 Langmeil • Tel.: +49 6302 9816-103 • sales@mobotix.com • www.mobotix.com  
MOBOTIX è un marchio di MOBOTIX AG registrato nell'Unione Europea, negli Stati Uniti e in altri paesi. Soggetto a modifiche senza preavviso. MOBOTIX non si assume alcuna responsabilità per errori tecnici o editoriali oppure per omissioni contenuti nel presente documento. Tutti i diritti riservati. © MOBOTIX AG 2020