



# Specifiche tecniche

## MOBOTIX Q71

### Il meglio della tecnologia di immagine emisferica a 360°

Videocamera con tecnologia a 360°: compatta, completa e versatile. MOBOTIX Q71 vede tutto, sempre. L'ottica a 360° è ovunque. Per la prima volta, l'illuminazione a infrarossi e la luce bianca a LED sono presenti in un'unica telecamera emisferica. Per vedere a colori anche di notte! 12 megapixel e la funzione WDR offrono una qualità delle immagini brillante e dettagli sorprendenti. La funzione audio integrata consente di farsi sentire. Integrato nella piattaforma MOBOTIX 7 con le sue app intelligenti, il sistema video completo offre una gamma infinita di opzioni di analisi.

- Efficace risoluzione a 4K: 8MP 1:1 2880x2880 (immagine emisferica originale)
- Faretto integrato con illuminazione a infrarossi e luce bianca a LED
- Piattaforma con il supporto codec più flessibile: H.264, H.265, MxPEG+ e MJPEG
- La conformità ai profili G, S e T di ONVIF garantisce la massima interoperabilità
- WDR (Wide Dynamic Range, Ampia gamma dinamica) fino a 120 dB
- Sistema di montaggio rapido Easy Plug
- Robusta in qualsiasi ambiente: Da -40 a 65 °C/da -40 a 149 °F, IP66 e IK10 (with optional accessory)



# Specifiche tecniche

Informazioni per l'ordine .....	2
Hardware .....	2
Formati immagine, frame rate, memorizzazione immagini .....	5
Caratteristiche generali .....	6
Video Analysis (Analisi video) .....	7
Software di gestione video .....	7
Dimensioni .....	8

## Informazioni per l'ordine

Nome	MOBOTIX Q71
Codice ordine:	Mx-Q71A-12DN016

---

## Hardware

Sensore immagine (DN)	12 MP (1:1) risoluzione massima effettiva 2880 x 2880
Sensibilità alla luce	<ul style="list-style-type: none"><li>▪ Sensore a colori (diurno): 0,1 lx @ 1/60 s; 0,005 lx @ 1 s</li><li>▪ Sensore in bianco e nero (notturno): 0,02 lx @ 1/60 s; 0,001 lx @ 1 s</li></ul>
Controllo esposizione	Modalità manuale e automatica Da 1 s a 1/16.000 s
Codec video	<ul style="list-style-type: none"><li>▪ H.264, H.265 con Triplo streaming</li><li>▪ MxPEG+</li><li>▪ MJPEG</li></ul>
Classe di protezione IK	IK10 (with optional accessory)
Classe di protezione IP	IP66

---

Intervallo della temperatura di esercizio	Da -40 a 65 °C/da -40 a 149 °F								
Temperatura min. di avviamento a freddo	-30 °C/-22 °F								
Umidità relativa	95% senza condensa								
DVR interno, pronto all'uso	Scheda microSD (8 GB), solo registrazione MxPEG+								
I/O	<p>INGRESSO</p> <ul style="list-style-type: none"> <li>Chiusura contatto (nessun isolamento galvanico necessario) o fino a 50V AC/DC</li> <li>Lunghezza massima dei cavi: 50 m.</li> </ul> <p>USCITA</p> <ul style="list-style-type: none"> <li>Richiede una resistenza pull-up e un'alimentazione esterna (10 mA/max 50 V CC - CA non supportato)</li> <li>Lunghezza massima dei cavi: dipende dall'impedenza del loop del cavo collegato.</li> </ul> <p>Specifiche dei cavi collegati ai terminali PCB:</p> <p><i>Sezione del conduttore</i></p> <table border="1"> <tr> <td>AWG</td> <td>20 - 26</td> </tr> <tr> <td>Rigido</td> <td>0,14mm<sup>2</sup> - 0,5mm<sup>2</sup></td> </tr> <tr> <td>Doppia telecamera</td> <td>0,14mm<sup>2</sup> - 0,5mm<sup>2</sup></td> </tr> <tr> <td>Flessibile con ghiera</td> <td>0,25 mm<sup>2</sup> - 0,34 mm<sup>2</sup></td> </tr> </table>	AWG	20 - 26	Rigido	0,14mm <sup>2</sup> - 0,5mm <sup>2</sup>	Doppia telecamera	0,14mm <sup>2</sup> - 0,5mm <sup>2</sup>	Flessibile con ghiera	0,25 mm <sup>2</sup> - 0,34 mm <sup>2</sup>
AWG	20 - 26								
Rigido	0,14mm <sup>2</sup> - 0,5mm <sup>2</sup>								
Doppia telecamera	0,14mm <sup>2</sup> - 0,5mm <sup>2</sup>								
Flessibile con ghiera	0,25 mm <sup>2</sup> - 0,34 mm <sup>2</sup>								
Microfono/Altoparlante	<p>Microfono integrato:</p> <ul style="list-style-type: none"> <li>Sensibilità: -35 dB +/-4 dB (0 dB = 1 V/pa, 1 kHz)</li> </ul> <p>Altoparlante integrato:</p> <ul style="list-style-type: none"> <li>0,9 W a 8 Ohm</li> </ul> <p>Line in/Line out</p>								
Illuminazione integrata	IR e luce bianca fino a 15 m								
Rilevatore urti (rilevamento antimanomissione)	Sì								
Consumo energetico massimo	max 25 W								

## Specifiche tecniche

### MOBOTIX Q71

Protezione sovratensione elettrica	Disponibile con MX-Overvoltage-Protection-Box (non fa parte del contenuto della confezione)
Standard PoE	PoE Plus (802.3at-2009)/classe 4 (la classe 3 può essere abilitata tramite switch HW. <b>Nota:</b> l'illuminazione IR richiede la classe 4)
Interfacce	<ul style="list-style-type: none"><li>▪ Ethernet 1000BaseT (RJ45 secondo EIA/TIA-568B)</li><li>▪ USB-C/USB 2.0; alta velocità (<math>V_{out} = 5,1 \text{ V}</math>, <math>i_{out} = 0,9 \text{ A}</math>, <math>P_{out} = 4,5 \text{ W}</math>)</li></ul>
Opzioni di montaggio	Montabile a parete o a soffitto
Dimensioni (Ø x altezza)	164 x 47,5 mm
Peso	Peso lordo: 1.050 g
Alloggiamento	Alluminio, PBT-30GF
Accessori standard	<ul style="list-style-type: none"><li>2 morsettiere</li><li>1 cavo di montaggio con guarnizione, 0,5 m/~2 pollici</li><li>2 guarnizioni in silicone per il cavo patch</li><li>1 cavo patch Ethernet RJ45, 50 cm/19,7 pollici</li><li>1 Chiave a brugola da 2,5 mm</li><li>1Q71 chiave obiettivo blu</li><li>4 tasselli da 8 mm</li><li>4 viti a testa cilindrica bombata in acciaio inox 4,5x60 mm</li><li>4 rondelle in acciaio inox Ø5,3 mm</li><li>1 Chiave Torx TX 20</li><li>4 Dadi di tenuta, bianchi</li><li>1 Informazione importante sulla sicurezza</li><li>1 volantino per il collegamento della videocamera</li></ul>
Documentazione tecnica dettagliata	<a href="http://www.mobotix.com">www.mobotix.com</a> > <a href="#">Supporto</a> > <a href="#">Centro Download</a> > <a href="#">Marketing &amp; Documentazione</a>
MTBF	80.000 ore
Certificati	EN 50121-4:2015, EN 50581:2012, EN 55032:2012+AC:2013, EN 55035:2017, FprEN 61000-6-1:2015, EN 61000-6-2:2015, EN 61000-6-3:2007+A1:2011+AC:2012, EN 61000-6-4:2007+A1:2011, EN 62368-1:2014 + AC: 2015 + A11: 2017 + AC: 2017, IEC 60950-22:2016, AS/NZS CISPR32:2015, 47 CFR Parte 15b

---

Protocolli	DHCP (client e server), DNS, ICMP, IGMP v3, IPv4, IPv6, HTTP, HTTPS, FTP, FTPS, NFS, NTP (client e server), RTP, RTCP, RTSP, SFTP, SIP (client e server), SMB/CIFS, SNMP, SMTP, SSL/TLS 1.3, UDP, VLAN, VPN, Zeroconf/mDNS
Garanzia del produttore	5 anni

---

## Formati immagine, frame rate, memorizzazione immagini

Codec video disponibili	MxPEG+/MJPEG/H.264/H.265
Risoluzioni dell'immagine	VGA 640 x 360, XGA 1024 x 576, HD 1280 x 720, FullHD 1920 x 1080, 4 MP 2688 x 1512, 8 MP 1:1 2880 x 2880
Multi streaming H.264	Triplo streaming
Flusso multicast tramite RTSP	Sì
Risoluzione dell'immagine max	8MP 1:1 2880x2880 immagine emisferica
Frame rate max.	MxPEG: 20@4K, H.264: 30@4K, H.265: 30@4k

---

## Caratteristiche generali

WDR	Fino a 120 dB
Funzioni software	<ul style="list-style-type: none"><li>▪ Multistreaming H.264, H.265</li><li>▪ Flusso multicast tramite RTSP</li><li>▪ Panoramica, inclinazione, zoom/vPTZ (zoom fino a 8 volte) digitali</li><li>▪ Integrazione del protocollo Genetec</li><li>▪ Zone di esposizione personalizzate</li><li>▪ Registrazione istantanea (immagini pre/post-allarme)</li><li>▪ Registrazione continua</li><li>▪ Registrazione eventi</li><li>▪ Logica eventi flessibile temporizzata</li><li>▪ Programmi settimanali per registrazioni e azioni</li><li>▪ Trasferimento immagini e video di eventi tramite FTP ed e-mail</li><li>▪ Riproduzione e QuadView tramite browser Web</li><li>▪ Loghi animati sull'immagine</li><li>▪ Funzionalità Master/Slave</li><li>▪ Programmazione zone privacy</li><li>▪ Notifica di allarme remoto (messaggio di rete)</li><li>▪ Interfaccia di programmazione (HTTP-API)</li><li>▪ Sistema di messaggi MOBOTIX</li></ul>
Compatibilità ONVIF	Profilo G, S, T
Funzionalità Master/Slave	Sì
Notifica di allarme remoto	e-mail, messaggio di rete (HTTP/HTTPS), SNMP, MxMessageSystem
Gestione DVR/-memorizzazione (solo MxPEG+)	All'interno della telecamera tramite scheda microSD, su dispositivi esterni USB e NAS, flussi diversi per immagini e registrazioni dal vivo, MxFFS con archivio in buffer, immagini pre-allarme e post-allarme, monitoraggio memorizzazione con segnalazione errori

## Video Analysis (Analisi video)

Rilevamento movimento video	Sì
MxActivitySensor	Versione 1.0, 2.1 e Intelligenza artificiale MxAnalytics basata su oggetti
MxAnalytics	Heatmap, conteggio delle persone e conteggio basato su oggetti
Supporto app MOBOTIX	Sì

---

## Software di gestione video

Funzionalità	Proprietà
MOBOTIX HUB	Sì <a href="http://www.mobotix.com">www.mobotix.com</a> > <a href="#">Supporto</a> > <a href="#">Centro Download</a> > <a href="#">Download software</a>
MxManagementCenter	Sì (MxMC 2.2 e superiore) <a href="http://www.mobotix.com">www.mobotix.com</a> > <a href="#">Supporto</a> > <a href="#">Centro Download</a> > <a href="#">Download software</a>
App MOBOTIX LIVE	Sì Disponibile negli App Store Android e iOS.

---

## Dimensioni

**AVISSO!** Scaricare la dima di foratura dalla sezione o dal MOBOTIX sito Web: [www.mobotix.com](http://www.mobotix.com) > **Supporto** > **Centro Download** > **Marketing & Documentazione** > **Dime di foratura**.

**ATTENZIONE!** Stampare o copiare sempre la dima di foratura al 100% del formato originale!

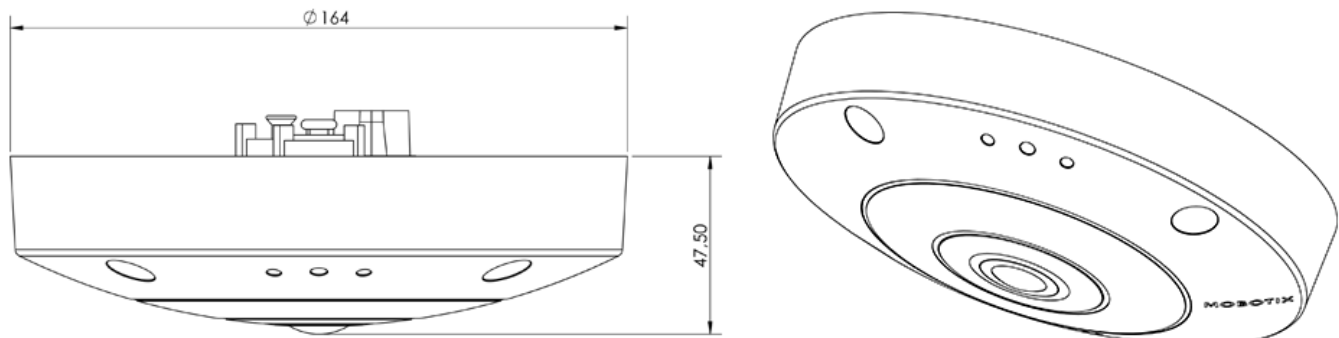


Fig. 1: MOBOTIX Q71: Tutte le misurazioni in mm



# MOBOTIX

BeyondHumanVision

IT\_11/22

MOBOTIX AG • Kaiserstrasse • D-67722 Langmeil • Tel.: +49 6302 9816-103 • sales@mobotix.com • www.mobotix.com  
MOBOTIX è un marchio di MOBOTIX AG registrato nell'Unione Europea, negli Stati Uniti e in altri paesi. Soggetto a modifiche senza preavviso. MOBOTIX non si assume alcuna responsabilità per errori tecnici o editoriali oppure per omissioni contenuti nel presente documento. Tutti i diritti riservati. © MOBOTIX AG 2021