

Installation rapide

MOBOTIX Caméra dôme anti-vandale 4K (8MP) analyse vidéo Mx-VD1A-8-IR-VA

© 2022 MOBOTIX AG

AVIS!

Ce guide est uniquement approprié pour l'**installation et la connexion** de la caméra Caméra dôme anti-vandale 4K (8MP) analyse vidéo. Pour plus d'informations sur la caméra, veuillez consulter les autres documents (voir [Autres lectures](#), p. 7).

Remarques importantes sur l'installation

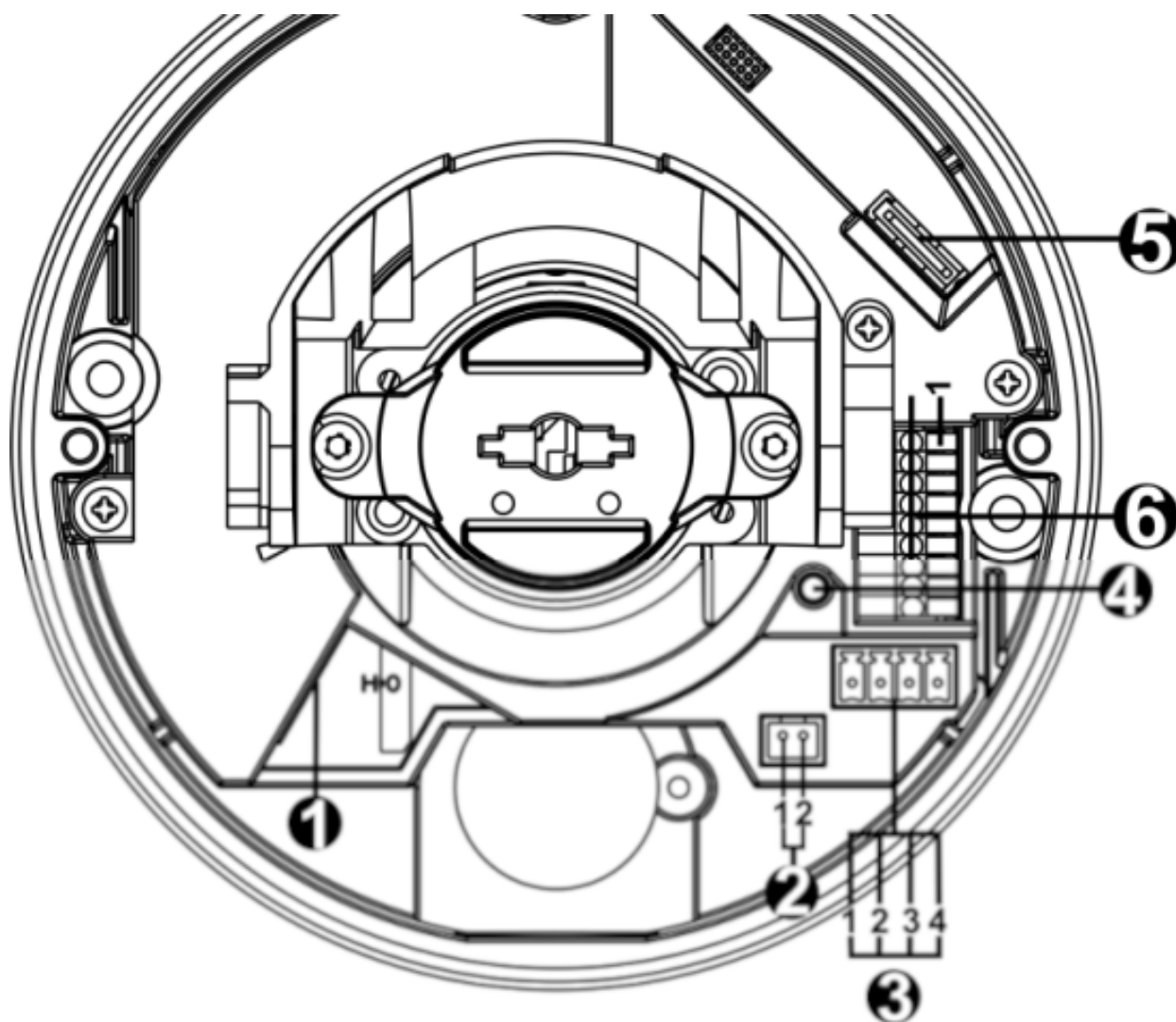
- Cette caméra doit être installée par un personnel qualifié et l'installation doit être conforme à tous les codes locaux.
- Pour éviter tout dommage lors du réglage du champ de vision de la caméra, desserrez les vis correspondantes. Lorsque vous avez terminé, resserrez les vis.
- Pour vous assurer que l'appareil n'est pas affecté par les vibrations, les torsions, etc., serrez correctement toutes les vis de montage.
- Ce produit ne doit pas être utilisé dans des endroits exposés à des risques d'explosion.
- Ne regardez pas directement les voyants infrarouges qui peuvent être actifs sur le produit.
- N'utilisez pas ce produit dans un environnement poussiéreux.
- Protégez ce produit de l'humidité ou de l'eau qui pourrait pénétrer dans le boîtier.
- Installez ce produit comme indiqué dans ce document. Une installation inappropriée pourrait endommager la caméra !
- Ne remplacez pas les batteries de la caméra. Le remplacement de la batterie par un type incorrect peut entraîner un risque d'explosion.
- Cet équipement n'est pas adapté à une utilisation dans des endroits où des enfants sont susceptibles d'être présents.
- Les alimentations externes doivent être conformes aux exigences de la norme LPS (Limited Power Source) et partager les mêmes caractéristiques d'alimentation que la caméra.
- Lorsque vous utilisez un adaptateur de classe I, le cordon d'alimentation doit être branché à une prise de courant avec mise à la terre appropriée.

Installation rapide Caméra dôme anti-vandale 4K (8MP) analyse vidéo

- Afin de se conformer aux exigences de la norme EN 50130-4 concernant l'alimentation des systèmes d'alarme pour le fonctionnement du système 24 h/24, 7 j/7, il est fortement recommandé d'utiliser un onduleur pour protéger l'alimentation de ce produit.
- Cet équipement doit être connecté uniquement aux réseaux PoE sans être acheminé vers d'autres réseaux.

AVIS! Respectez le document [Conseils d'installation MOBOTIX MOVE](#) pour garantir une performance optimale des fonctions de la caméra.

Connecteurs de caméra



Numéro	Connecteur	Broche	Définition	Remarques
1	RJ-45	-	Pour les connexions réseau et PoE	
2	BNC*	1	BNC	Pour une sortie vidéo analogique
		2	Masse	

Numéro	Connecteur	Broche	Définition	Remarques	
3	Alimentation (12 V CC/24 V CA)	1	24 V CA 1	Connexion d'alimentation	
		2	24 V CA 2		
		3	12 V CC 1		
		4	12 V CC 2		
4	Bouton par défaut	-	Appuyez sur le bouton par défaut avec un outil approprié pendant au moins 20 secondes pour restaurer la caméra.		
5	Logement de carte microSD	-	Insérez la carte microSD dans le logement pour carte afin de stocker des vidéos et des instantanés. Ne retirez pas la carte microSD lorsque la caméra est sous tension.		
6	E/S d'alarme et audio	1	Entrée audio gauche	Entrée audio (entrée ligne)	
		2	Entrée audio droite		
		3	Masse	Connexion à la terre	
		4	Sortie audio gauche	Sortie audio (sortie ligne)	
		5	Sortie audio droite		
		6	Sortie d'alarme +		Connexion de l'alarme
		7	Sortie d'alarme -	NE CONNECTEZ PAS	
		8	Entrée d'alarme +	d'alimentation externe au	
		9	Entrée d'alarme -	connecteur d'E/S d'alarme de la caméra IP.	

*Contactez le fabricant pour obtenir le câble BNC compatible.

Branchement de l'alimentation

Utilisation de l'alimentation par Ethernet (PoE)

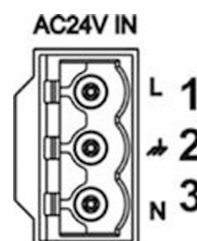
Utilisez un commutateur PoE (classe 0) et connectez le câble Ethernet au port RJ-45 de la caméra.

Utilisation de l'alimentation 24 V CA ou 12 V CC

Pour mettre la caméra sous tension, branchez l'adaptateur secteur **12 V CC** ou **24 V CA** sur le connecteur d'alimentation de la caméra et sur la prise secteur.

Schéma et définition des broches pour le branchement de d'alimentation 24 V CA

Broche	Définition
1	24 V CA L
2	Masse
3	24 V CA N



Commutation d'alimentation sans temps d'arrêt (ZDT)

Si la caméra est connectée à deux sources d'alimentation, elle commutera l'entrée d'alimentation de manière transparente dans l'ordre suivant :

- **CA et PoE connectés** : CA > PoE
- **CC et PoE connectés** : PoE > CC

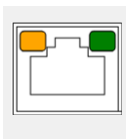
Connexion par câble Ethernet

Connectez une extrémité du câble Ethernet au connecteur RJ-45 de la caméra, et branchez l'autre extrémité au commutateur réseau ou à l'ordinateur.

AVIS!

- La longueur du câble Ethernet ne doit pas dépasser 100 m.
- Vérifiez l'état des voyants de l'indicateur de liaison et de l'indicateur d'activité du commutateur. Si les voyants sont éteints, vérifiez la connexion LAN.
- Dans certains cas, un câble croisé Ethernet peut être nécessaire pour connecter la caméra directement au PC.

Voyants du connecteur Ethernet



- Le voyant de **liaison** vert indique une bonne connexion réseau.
- Le voyant d'**activité** orange clignote pour indiquer l'activité du réseau.

AVIS! L'ITE doit être connecté uniquement aux réseaux PoE sans routage vers l'usine extérieure ou une description équivalente.

Accès à la caméra

Le Caméra dôme anti-vandale 4K (8MP) analyse vidéo prend en charge tous les navigateurs actuels sans nécessiter de plug-ins ou de modules complémentaires (par exemple pour la prise en charge de H.264/H.265/MJPEG).

Connexion à la caméra

L'adresse IP par défaut de la caméra est : 10.x.x.x. Par défaut, la caméra démarre en tant que client DHCP et tente automatiquement d'obtenir une adresse IP à partir d'un serveur DHCP.

1. Saisissez l'adresse IP de la caméra dans la barre d'URL du navigateur Web et appuyez sur « Entrée ».
2. Saisissez le nom d'utilisateur (**admin**) et le mot de passe (**meinsm**) par défaut.

AVIS! Les noms d'utilisateur et les mots de passe sont sensibles à la casse.

3. Vous serez invité à définir un nouveau mot de passe administrateur.

AVIS! Le mot de passe peut comporter entre 6 et 16 caractères (au moins un chiffre, aucun caractère spécial n'est autorisé).

4. Après avoir défini un nouveau mot de passe, vous serez invité à vous reconnecter. N'oubliez pas d'utiliser le nouveau mot de passe.

Visionneuse basée sur navigateur

La page principale de l'interface utilisateur de la caméra IP est illustrée ci-dessous. Les boutons de fonction varient en fonction du modèle de caméra.

The screenshot displays the Mobotix Move web interface. At the top, the 'MOBOTIX MOVE' logo is on the left, and a navigation menu with 'Home', 'System', 'Streaming', 'Camera', and 'Logout' is in the center. On the right, there is a 'Language Selection' dropdown menu currently set to 'English'. Below the navigation bar, a 'Stream 1' dropdown is labeled 'Video Stream Selection', and a 'Current Video Time' display shows '2021/09/02 15:43'. The main content area is a live video stream of a train station platform with several high-speed trains. Below the video, there are control buttons for 'ZOOM', 'WIDE', 'TELE', 'FOCUS', 'NEAR', 'FAR', 'AF Mode', 'MANUAL', 'ZM TRIG', and 'PUSH AF'. To the right of these buttons are 'Zoom Adjustment' and 'Focus Adjustment' labels. Below the video, there is a 'Video Stream Info' section showing 'Stream1 H264 bitrate: 12288 kbps low compression, high quality' and 'Stream2 MJPEG bitrate: low compression, high quality'. To the right of this info are icons for 'Video Quality Info', 'Full Screen', 'Talk', 'Listen', 'Snapshot', 'Pause Video', 'Record Video', and 'Manual Trigger'.

Entretien de la caméra

Il est recommandé d'effectuer les tâches d'entretien suivantes à intervalles réguliers pour maintenir le bon état de la caméra Caméra dôme anti-vandale 4K (8MP) analyse vidéo :

- Nettoyez le avant à l'eau claire et à l'aide d'un chiffon doux.

ATTENTION! N'utilisez pas de détergents ou d'alcool car cela pourrait endommager le revêtement !

- Vérifiez le montage et assurez-vous que toutes les vis sont correctement serrées pour éviter que la caméra ne tombe.
- Lors de l'ouverture de la caméra, ajoutez un sachet de gel de silice sec pour éviter l'accumulation de condensation au niveau du avant.

Autres lectures

Manuels et documents d'installation rapide



Spécifications techniques



Conseil d'installation MOBOTIX MOVE



MOBOTIX

BeyondHumanVision

[FR_12/22](#)

MOBOTIX AG • Kaiserstrasse D-67722 Langmeil • Tél. : +49 6302 9816-103 • sales@mobotix.com • www.mobotix.com

MOBOTIX est une marque déposée de MOBOTIX AG enregistrée dans l'Union européenne, aux États-Unis et dans d'autres pays. Sujet à modification sans préavis. MOBOTIX n'assume aucune responsabilité pour les erreurs ou omissions techniques ou rédactionnelles contenues dans le présent document. Tous droits réservés. © MOBOTIX AG2020