

Installazione rapida

MOBOTIX 4K (8MP) Vandal Fixed Dome Analytics Camera Mx-VD1A-8-IR-VA

© 2022 MOBOTIX AG

AVISSO!

Questa guida è valida solo per **installazione e collegamento** di 4K (8MP) Vandal Fixed Dome Analytics Camera. Per ulteriori informazioni sulla videocamera, consultare gli altri documenti (vedere [Ulteriori riferimenti](#), p. 7).

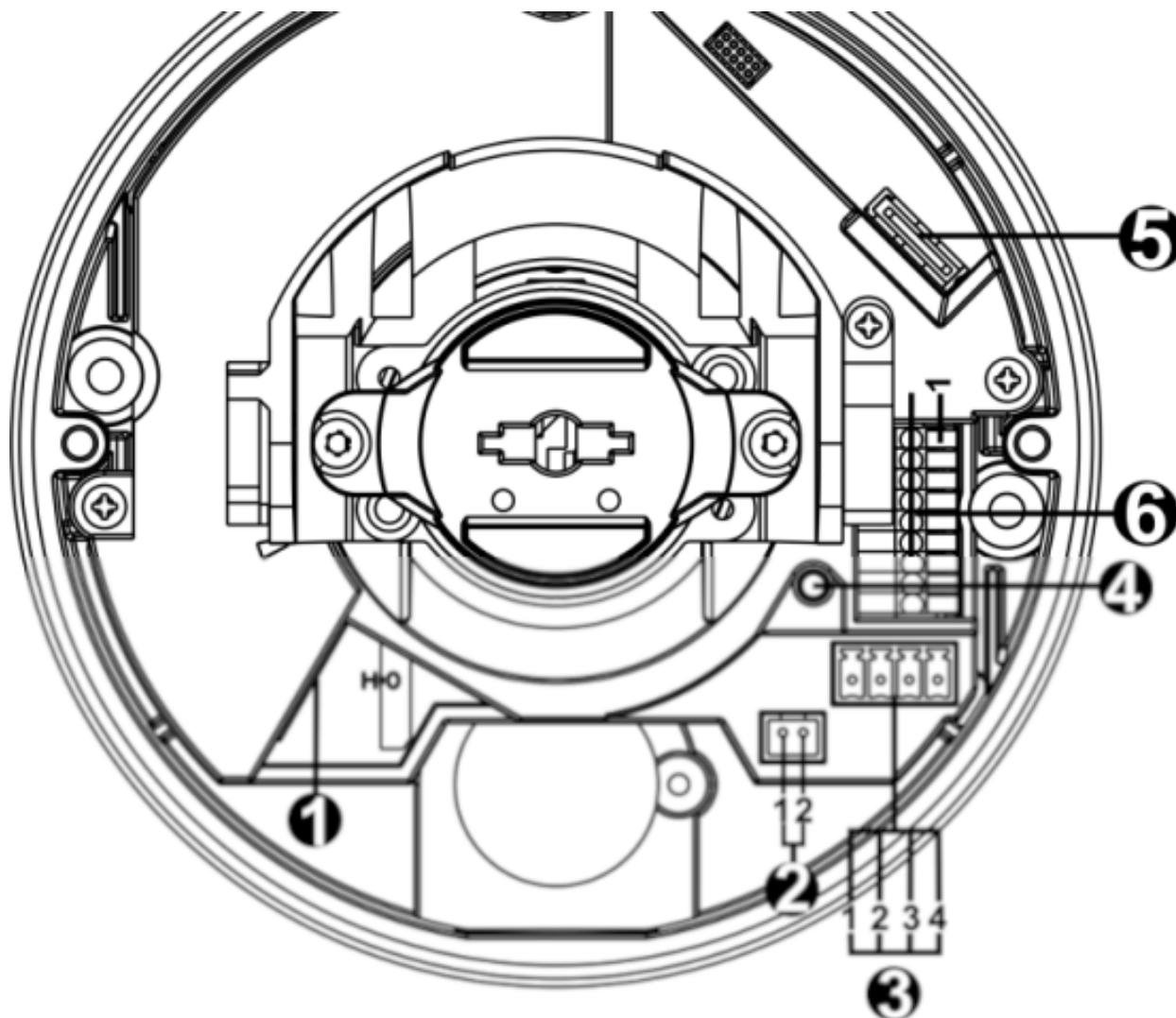
Note importanti sull'installazione

- La telecamera deve essere installata da personale qualificato e l'installazione deve essere conforme a tutte le normative locali.
- Per evitare danni durante la regolazione del campo visivo della videocamera, allentare le viti corrispondenti. Al termine, serrare nuovamente le viti.
- Per assicurarsi che l'unità non venga influenzata da vibrazioni, torsioni, ecc., serrare correttamente tutte le viti di montaggio.
- Questo prodotto non deve essere utilizzato in luoghi esposti a pericoli di esplosione.
- Non guardare direttamente i LED a infrarossi che potrebbero essere attivi sul prodotto.
- Non utilizzare il prodotto in ambienti polverosi.
- Proteggere il prodotto dall'ingresso di umidità o acqua nell'alloggiamento.
- Installare questo prodotto come descritto nel presente documento. Un'installazione non corretta può danneggiare il prodotto!
- Non sostituire le batterie della telecamera. Se la batteria viene sostituita con un tipo non corretto, si può incorrere nel rischio di esplosione.
- Questa apparecchiatura non è adatta per l'uso in luoghi in cui è probabile che siano presenti bambini.
- Gli alimentatori esterni devono essere conformi ai requisiti LPS (Limited Power Source) e condividere le stesse specifiche di alimentazione con la videocamera.
- Se si utilizza un adattatore di Classe I, il cavo di alimentazione deve essere collegato a una presa con un collegamento a massa adeguato.

- Per garantire la conformità ai requisiti della norma EN 50130-4 in materia di alimentazione dei sistemi di allarme per il funzionamento 24 ore su 24, 7 giorni su 7, si consiglia vivamente di utilizzare un gruppo di continuità (UPS) per il backup dell'alimentazione del prodotto.
- Questa apparecchiatura deve essere collegata solo a reti PoE senza routing ad altre reti.

AVISSO! Osservare il documento [MOBOTIX MOVE Suggerimenti per l'installazione](#) per assicurarsi le prestazioni ottimali delle funzioni della videocamera.

Connettori della telecamera



Numero	Connettore	Pin	Definizione	Commenti
1	RJ-45	-	Per connessioni di rete e PoE	
2	BNC*	1	BNC	Per uscita video analogica
		2	MASSA	

Numero	Connettore	Pin	Definizione	Commenti
3	Potenza (CC 12 V / CA 24 V)	1	CA 24 V 1	Collegamento alimentazione
		2	CA 24 V 2	
		3	CC 12 V 1	
		4	CC 12 V 2	
4	Pulsante predefinito	-	Premere il pulsante predefinito con uno strumento appropriato per almeno 20 secondi per ripristinare la telecamera.	
5	Slot per scheda microSD	-	Inserire la scheda microSD nell'apposito slot per memorizzare video e istantanee. Non rimuovere la scheda microSD quando la telecamera è accesa.	
6	I/O allarme e audio	1	Ingresso audio L	Ingresso audio (ingresso linea)
		2	Ingresso audio R	
		3	MASSA	Collegamento a massa
		4	Uscita audio L	Uscita audio (uscita linea)
		5	Uscita audio R	
		6	Uscita allarme +	
		7	Uscita allarme -	NON collegare l'alimentazione esterna al Connettore I/O di allarme della telecamera IP.
		8	Ingresso allarme +	
		9	Ingresso allarme -	

*Contattare il produttore per il cavo BNC compatibile.

Collegamento dell'alimentazione

Utilizzo di PoE (Power over Ethernet)

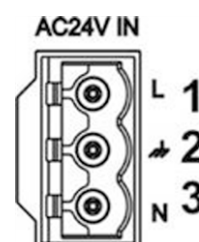
Utilizzare uno switch PoE (Classe 0) e collegare il cavo Ethernet alla porta RJ-45 della videocamera.

Utilizzo di CA a 24 V o CC a 12 V

Per accendere la videocamera, collegare l'adattatore di alimentazione **CC a 12 V Oppure CA a 24 V** al connettore di alimentazione della videocamera e alla presa di corrente.

Diagramma e definizione dei pin per il collegamento dell'alimentazione CA 24 V

Pin	Definizione
1	CA 24V L
2	MASSA
3	CA 24V N



Commutazione ZDT (Zero Downtime)

Se la videocamera è collegata a due fonti di alimentazione, l'ingresso di alimentazione verrà commutato senza problemi in questo ordine:

- **CA e PoE collegati:** AC > PoE
- **CC e PoE collegati:** PoE > DC

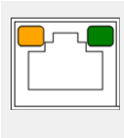
Collegamento tramite cavo Ethernet

Collegare un'estremità del cavo Ethernet al connettore RJ-45 della videocamera e l'altra estremità del cavo all'interruttore di rete o al PC.

AVISSO!

- La lunghezza del cavo Ethernet non deve superare i 100 m/300 ft.
- Controllare lo stato dei LED indicatore di collegamento e indicatore di attività dell'interruttore. Se i LED sono spenti, controllare la connessione LAN.
- In alcuni casi, potrebbe essere necessario un cavo incrociato Ethernet quando si collega la videocamera direttamente al PC.

LED del connettore Ethernet



- Il LED di **collegamento** verde indica che la connessione di rete è buona.
- Il LED di **attività** arancione lampeggia per indicare che è presente attività di rete.

AVISSO! L'ITE deve essere connessa solo a reti PoE senza routing all'impianto esterno o descrizione equivalente.

Accesso alla telecamera

4K (8MP) Vandal Fixed Dome Analytics Camera supporta tutti i browser correnti senza richiedere plug-in o add-on aggiuntivi (ad esempio, per il supporto di H.264/H.265/MJPEG).

Accesso alla telecamera

L'indirizzo IP predefinito della telecamera è: 10.x.x.x. Per impostazione predefinita, la telecamera si avvia come client DHCP e tenta automaticamente di ottenere un indirizzo IP da un server DHCP.

1. Digitare l'indirizzo IP della telecamera nel campo URL del browser Web e premere "Invio".
2. Immettere il nome utente (**admin**) e la password predefiniti (**meinsm**).

AVISSO! I nomi utente e le password distinguono tra maiuscole e minuscole.

3. Verrà richiesto di impostare una nuova password utente amministratore.

AVISSO! La password può contenere da 6 a 16 caratteri (almeno una cifra, non sono consentiti caratteri speciali).

4. Dopo aver impostato una nuova password, verrà richiesto di effettuare nuovamente l'accesso. Ricordarsi di utilizzare la nuova password.

Visualizzatore basato su browser

La pagina principale dell'interfaccia utente della telecamera IP è mostrata nella figura riportata di seguito. I pulsanti funzione variano a seconda del modello della telecamera.

The screenshot displays the Robotix Move web interface. At the top, the 'Main Tab' contains navigation links: Home, System, Streaming, Camera, and Logout. To the right, the 'Language Selection' dropdown is set to English. Below the navigation bar, the 'Stream 1' dropdown is set to 'Stream 1', and the 'Current Video Time' is displayed as 2021/09/02 15:43. The central video stream shows a train station with several high-speed trains. Below the video, the 'Zoom Adjustment' panel includes buttons for WIDE, TELE, a 1-step zoom control, and a RESET button. The 'Focus Adjustment' panel includes buttons for NEAR, FAR, a 1-step focus control, and a RESET button. The 'AF Mode' panel includes buttons for MANUAL, ZM TRIG, and PUSH AF. To the right of the video, the 'Video Stream Info' section displays 'Stream1 H264 bitrate: 12288 kbps low compression, high quality' and 'Stream2 MJPEG bitrate: low compression, high quality'. Below this, there are icons for 'Video Quality Info', 'Full Screen', 'Talk', 'Listen', 'Snapshot', 'Pause Video', 'Record Video', and 'Manual Trigger'.

Manutenzione della telecamera

Si consiglia di eseguire le operazioni di manutenzione seguenti a intervalli regolari per mantenere 4K (8MP) Vandal Fixed Dome Analytics Camera in buone condizioni di funzionamento:

- Pulire la in vetro anteriore con acqua e un panno morbido.

ATTENZIONE! Non utilizzare detergenti o alcol per evitare di danneggiare il rivestimento.

- Controllare il montaggio e assicurarsi che tutte le viti siano serrate correttamente per evitare che la telecamera cada.
- Quando si apre la telecamera, aggiungere un pacchetto di gel di silice per prevenire l'accumulo di condensa nella in vetro anteriore.

Ulteriori riferimenti

Manuali e documenti di installazione rapida



Specifiche tecniche



MOBOTIX MOVE Suggerimenti per l'installazione



MOBOTIX

BeyondHumanVision

IT_12/22

MOBOTIX AG • Kaiserstrasse • D-67722 Langmeil • Tel.: +49 6302 9816-103 • sales@mobotix.com • www.mobotix.com

MOBOTIX è un marchio di MOBOTIX AG registrato nell'Unione Europea, negli Stati Uniti e in altri paesi. Soggetto a modifiche senza preavviso. MOBOTIX non si assume alcuna responsabilità per errori tecnici o editoriali oppure per omissioni contenuti nel presente documento. Tutti i diritti riservati. © MOBOTIX AG 2020