



# Specifiche tecniche

HEVC Advance™



## MOBOTIX MOVE NVR-8

### MOBOTIX MOVE Serie NVR Plug & Play

La serie MOBOTIX MOVE NVR **Plug & Play** è stata appositamente progettata per supportare le telecamere IP serie MOBOTIX MOVE con una registrazione potente attraverso l'integrazione completa dei protocolli pronta all'uso. L'interruttore PoE da 8 porte integrato supporta la connessione diretta delle telecamere IP senza bisogno di alimentazione aggiuntiva. È dotato di interfacce di comunicazione M.2 (M-Key) e iSCSI per un'eccellente flessibilità di adattamento ai requisiti dell'installazione. L'interfaccia di gestione Web consente di monitorare e configurare il consumo energetico del PoE, la qualità della connessione di rete e il controllo del supporto di alimentazione PoE delle telecamere di terze parti conformi al profilo ONVIF S. Ciò offre una grande flessibilità in ambienti con telecamere miste.

- Supporto per videocamere IP (12MP) da 2 MP Full HD fino a 4K
- Supporto di videocamere MOBOTIX MOVE, IoT e di terze parti tramite protocollo ONVIF S.
- Registrazione e riproduzione H.264/H.265
- Interruttore PoE integrato con 8 per l'integrazione con la telecamera Plug & Play MOVE
- È in grado di gestire 4 telecamere Plug & Play MOVE aggiuntive tramite interruttore esterno
- Doppia uscita display/monitor locale Full HD (HDMI/DisplayPort)
- Fino a 2 HDD interni (RAID 0/1)
- Supporto server failover/backup in tempo reale con firmware alternativo

## Specifiche tecniche

### MOBOTIX MOVE NVR-8

---

- Il supporto delle app per iOS e Android garantisce un comodo accesso da dispositivi mobili ai video live e registrati sul sistema NVR
- Connettori I/O di allarme (4 uscite relè, 4 ingressi segnale, 1 RS485 D+, 1 RS485 D-; dispositivi con numero di serie RD20C00001 e superiore)

## Informazioni sul prodotto

|               |                  |
|---------------|------------------|
| Nome prodotto | MOVE NVR-8       |
| Codice ordine | Mx-S-NVR1A-8-POE |

## Sistema

|                    |                                                         |
|--------------------|---------------------------------------------------------|
| Sistema operativo  | Linux integrato                                         |
| CPU                | Intel Apollo Lake E3930                                 |
| RAM                | 2 da 1 GB, LPDDR4                                       |
| Unità di avvio     | eMMC Flash da 16 GB                                     |
| Grafica            | Intel HD Graphics 500                                   |
| Uscita DISPLAYPORT | 1920 x 1080 a 60 Hz (Full HD)                           |
| Uscita HDMI        | 1920 x 1080 a 60 Hz (Full HD)                           |
| Ingresso audio     | Jack telefonico TRS da 3,5 mm                           |
| Uscita audio       | Jack telefonico TRS da 3,5 mm                           |
| Porte USB          | 2 USB 2.0 (lato anteriore); 2 USB 3.0 (lato posteriore) |

## Registrazione/riproduzione

|                          |                                                                        |
|--------------------------|------------------------------------------------------------------------|
| Throughput telecamera IP | Medio: 80 Mbps<br>Picco: 120 Mbps                                      |
| Decodifica hardware GPU  | Visualizzazione in tempo reale di 12 , fino a 360 fps in decodifica D1 |
| Formato di compressione  | H.264/H.265                                                            |

## Archiviazione e I/O

|                                                      |                                                                                         |
|------------------------------------------------------|-----------------------------------------------------------------------------------------|
| Ingresso digitale                                    | Livello ingresso 24 V (A: $V_{in} \geq 2,4$ V, L: $V_{in} \leq 1,6$ V)<br>4 morsettiere |
| Uscita digitale                                      | 24 V, 1 A, relè NC<br>4 morsettiere                                                     |
| Supporto archiviazione HDD max. (iSCSI int. ed est.) | 20 TB                                                                                   |
| Ridondanza                                           | <b>Failover:</b> N + M (incluso fallback) supportato con firmware alternativo           |

---

## Interfaccia hardware integrata

|             |    |
|-------------|----|
| M.2 (M-Key) | Sì |
|-------------|----|

---

## Rete

|                             |                                                                                                   |
|-----------------------------|---------------------------------------------------------------------------------------------------|
| Uplink WAN                  | RJ-45 x1, 10/100/1000 Mbps                                                                        |
| Uplink LAN                  | RJ-45 x1, 10/100/1000 Mbps                                                                        |
| Porte LAN con PoE           | RJ-45 x8, 10/100 Mbps                                                                             |
| Livello PoE                 | IEEE 802.3 af/at x8                                                                               |
| Gestione interruttore e PoE | SDK Linux                                                                                         |
| Protocolli supportati       | Autenticazione utente, IEEE 802.1x, IPv4, TCP, UDP, DHCP, SMTP, RTP, RTSP, HTTP, NTP, DDNS, iSCSI |

---

## Generale

|                               |                                                                                                             |
|-------------------------------|-------------------------------------------------------------------------------------------------------------|
| Dimensioni unità (mm)         | 220 x 275 x 44                                                                                              |
| Peso unità (kg)               | 1,4                                                                                                         |
| Dimensioni confezione (mm)    | 426 x 379 x 110                                                                                             |
| Peso confezione (kg)          | 4,2                                                                                                         |
| 19" Rack Mounting Kit         | Disponibile come accessorio opzionale Mx-M-NVR8-RM per le unità con numero di serie RD20C00001 e superiore. |
| Temperatura di esercizio      | Da 0 a 40 °C/da 32 a 104 °F                                                                                 |
| Umidità relativa di esercizio | Da 10 a 90% senza condensa                                                                                  |
| Alimentazione del sistema     | CA da 100 a 240 V, 180 W, 56 V/3.2 A                                                                        |
| Potenza PoE per porta         | 30 W                                                                                                        |
| Potenza PoE totale            | 120 W                                                                                                       |

---

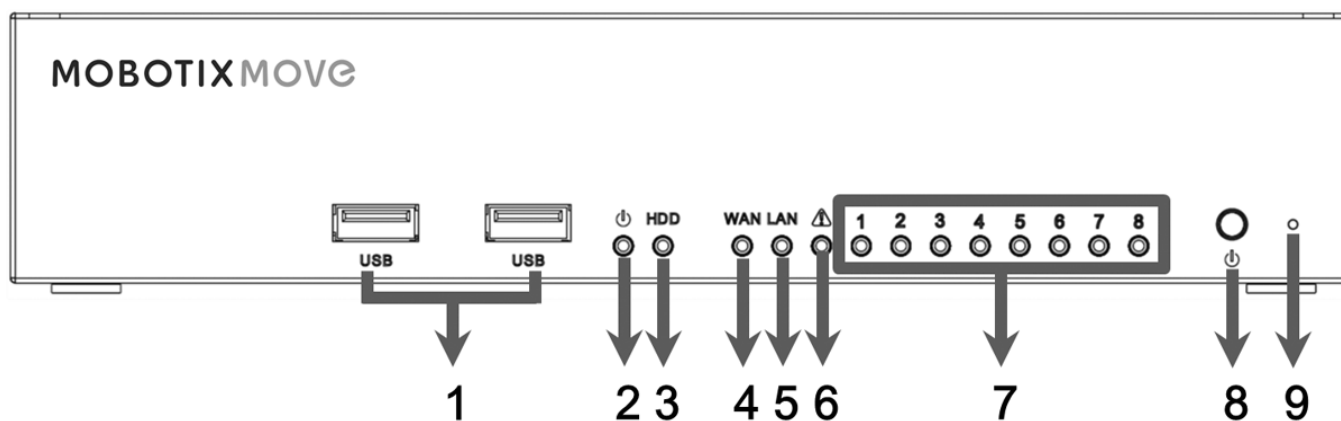
## Elenco dei dischi rigidi testati

**AVISSO!** Per garantire un funzionamento affidabile a lungo termine, assicurarsi di utilizzare **dischi rigidi di livello server** delle serie dei produttori elencate di seguito.

| Marchio | Serie        | Numero di modello | Capacità |
|---------|--------------|-------------------|----------|
| Seagate | Skyhawk      | ST1000VX005       | 1 TB     |
|         |              | ST2000VX008       | 2 TB     |
|         |              | ST2000VX015       | 2 TB     |
|         |              | ST3000VX009       | 3 TB     |
|         |              | ST4000VX007       | 4 TB     |
|         |              | ST4000VX013       | 4 TB     |
|         |              | ST6000VX001       | 6 TB     |
|         |              | ST8000VX004       | 8 TB     |
|         | IA Skyhawk   | ST8000VE000       | 8 TB     |
|         |              | ST10000VE001      | 10 TB    |
|         |              | ST14000VE0008     | 14 TB    |
|         |              | ST16000VE000      | 16 TB    |
|         |              | ST18000VE002      | 18 TB    |
|         | Ironwolf     | ST12000VN0008     | 12 TB    |
|         | Ironwolf Pro | ST16000NE000      | 16 TB    |

| <b>Marchio</b>       | <b>Serie</b>     | <b>Numero di modello</b> | <b>Capacità</b> |
|----------------------|------------------|--------------------------|-----------------|
| Digitale occidentale | Viola            | WD10PURZ                 | 1 TB            |
|                      |                  | WD20PURZ                 | 2 TB            |
|                      |                  | WD30PURZ                 | 3 TB            |
|                      |                  | WD40PURZ                 | 4 TB            |
|                      |                  | WD60EJRX                 | 6 TB            |
|                      |                  | WD60PURZ                 | 6 TB            |
|                      |                  | WD62PURZ                 | 6 TB            |
|                      |                  | WD82PURZ                 | 8 TB            |
|                      |                  | WD84PURZ                 | 8 TB            |
|                      |                  | WD102PURZ                | 10 TB           |
|                      |                  | WD121PURZ                | 12 TB           |
|                      |                  | WD140PURZ                | 14 TB           |
|                      |                  | WD180EJRX                | 18 TB           |
|                      |                  | WD180PURZ                | 18 TB           |
|                      | Purple pro       | WD8001PURP               | 8 TB            |
|                      |                  | WD141PURP                | 14 TB           |
|                      | Gold (Ultrastar) | WD102KRYZ                | 10 TB           |
|                      |                  | WD121KRYZ                | 12 TB           |
|                      |                  | WD141KRYZ                | 14 TB           |
|                      |                  | WD161KRYZ                | 16 TB           |
|                      |                  | WD181KRYZ                | 18 TB           |
|                      |                  | WUH721818ALE6L4          | 18 TB           |

## Pannello anteriore

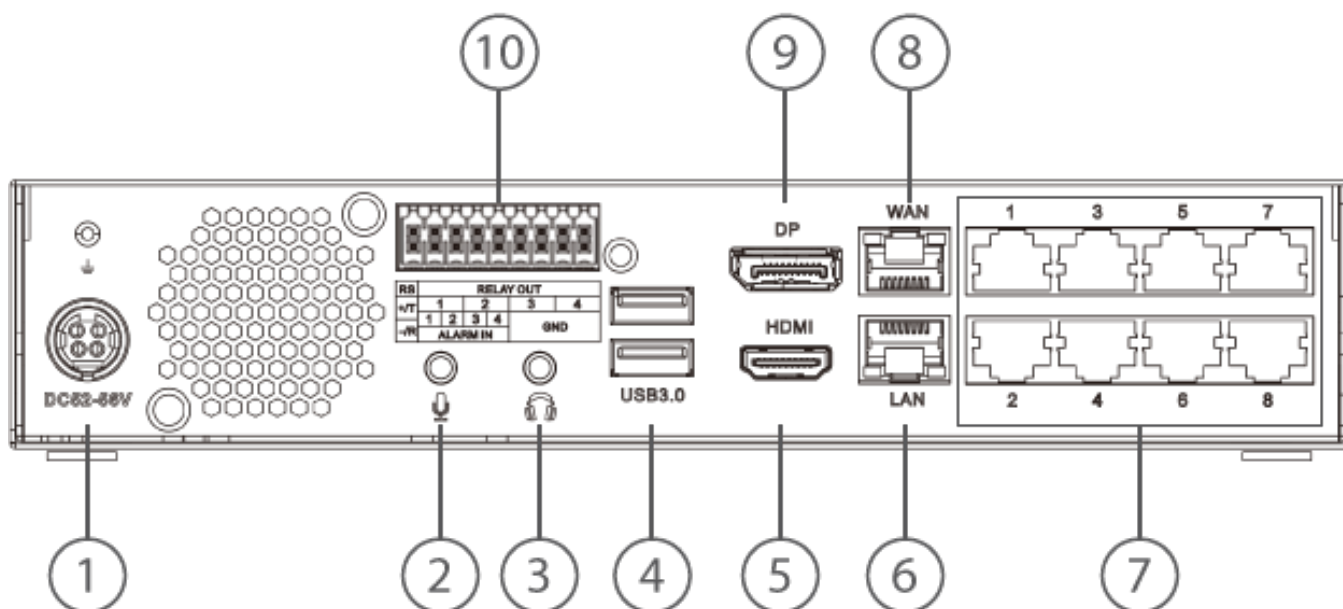


| Elemento | Nome                   | Descrizione                                                                                                                                                                                                                                                                                       |
|----------|------------------------|---------------------------------------------------------------------------------------------------------------------------------------------------------------------------------------------------------------------------------------------------------------------------------------------------|
| 1        | 2 porte USB 2.0        | Le porte USB consentono agli utenti di collegare dispositivi USB esterni, quali un mouse USB, una tastiera USB, un dispositivo di storage USB, eccetera.                                                                                                                                          |
| 2        | LED di alimentazione   | Si accende quando il dispositivo è acceso.                                                                                                                                                                                                                                                        |
| 3        | LED HDD                | <ul style="list-style-type: none"><li>▪ <b>Lampeggiante:</b> L'HDD sta leggendo/scrivendo dati.</li><li>▪ <b>OFF:</b> L'HDD non è in esecuzione.</li></ul>                                                                                                                                        |
| 4        | LED WAN                | ▪ <b>Arancione:</b> La velocità di rete è di 1.000 Mbps.                                                                                                                                                                                                                                          |
| 5        | LED LAN                | ▪ <b>Verde:</b> La velocità di rete è di 10/100 Mbps.                                                                                                                                                                                                                                             |
| 6        | Potenza max.           | Si accende quando rimangono 10 watt al raggiungimento della potenza massima consentita per l'interruttore PoE.                                                                                                                                                                                    |
| 7        | LED telecamera         | Si accende quando la telecamera è accesa e la connessione di rete è buona. <ul style="list-style-type: none"><li>▪ Diventa verde quando la fonte di alimentazione proviene da NVR.</li><li>▪ Diventa arancione quando la telecamera è alimentata da una fonte di alimentazione esterna.</li></ul> |
| 8        | Pulsante di accensione | Premere per accendere il sistema NVR.                                                                                                                                                                                                                                                             |
| 9        | Pulsante di ripristino | Per ripristinare le impostazioni predefinite di fabbrica del sistema NVR, utilizzare uno strumento appropriato per premere il pulsante di ripristino, quindi procedere come segue:                                                                                                                |



| Elemento | Nome | Descrizione                                                                                                                                                                                                                                                                                                          |
|----------|------|----------------------------------------------------------------------------------------------------------------------------------------------------------------------------------------------------------------------------------------------------------------------------------------------------------------------|
|          |      | <ul style="list-style-type: none"><li data-bbox="619 342 963 376">▪ Spegnere il sistema NVR.</li><li data-bbox="619 389 1150 423">▪ Tenere premuto il pulsante di ripristino.</li><li data-bbox="619 436 1469 515">▪ Accendere il sistema NVR e <b>tenere premuto il pulsante per altri dieci secondi.</b></li></ul> |

# Pannello posteriore



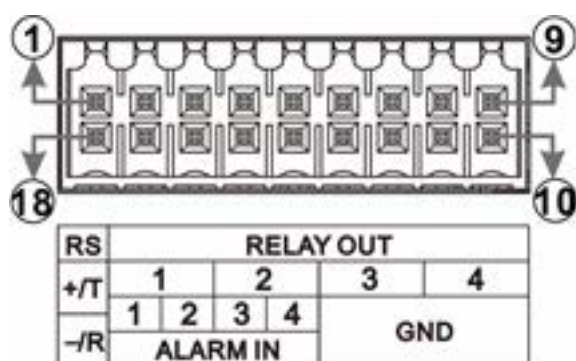
| Elemento | Nome                                  | Descrizione                                                                                                                                                                                                                                                                                                                                                                                                                                             |
|----------|---------------------------------------|---------------------------------------------------------------------------------------------------------------------------------------------------------------------------------------------------------------------------------------------------------------------------------------------------------------------------------------------------------------------------------------------------------------------------------------------------------|
| 1        | Presa di alimentazione (CC 52 - 56 V) | Collegare l'adattatore e il cavo di alimentazione in dotazione per accendere il sistema NVR. L'uso di un altro alimentatore può causare il sovraccarico.                                                                                                                                                                                                                                                                                                |
| 2        | Ingresso microfono                    | Una presa telefonica da 3,5 mm è fornita per l'ingresso/uscita audio.                                                                                                                                                                                                                                                                                                                                                                                   |
| 3        | Uscita audio                          |                                                                                                                                                                                                                                                                                                                                                                                                                                                         |
| 4        | 2 porte USB 3.0                       | Le porte USB consentono agli utenti di collegare dispositivi USB esterni, quali un mouse USB, una tastiera USB, un dispositivo di storage USB, eccetera.                                                                                                                                                                                                                                                                                                |
| 5        | Monitor HDMI                          | Per collegare un monitor tramite il relativo connettore HDMI.                                                                                                                                                                                                                                                                                                                                                                                           |
| 6        | LAN (RJ-45)<br>10/100/1.000 Mbps      | <p>Il sistema NVR è in grado di collegare l'interruttore Smart PoE tramite la porta LAN.</p> <ul style="list-style-type: none"> <li>▪ <b>LED verde:</b> Lampeggia quando i dati vengono trasmessi tramite la rete.</li> <li>▪ <b>LED arancione:</b> <ul style="list-style-type: none"> <li>— Diventa verde quando la velocità di rete è di 10/100 Mbps.</li> <li>— Diventa arancione quando la velocità di rete è di 1.000 Mbps.</li> </ul> </li> </ul> |

| Elemento | Nome                             | Descrizione                                                                                                                                                                                                                                                                                                                                                                                                                         |
|----------|----------------------------------|-------------------------------------------------------------------------------------------------------------------------------------------------------------------------------------------------------------------------------------------------------------------------------------------------------------------------------------------------------------------------------------------------------------------------------------|
| 7        | Interruttore PoE                 | Fornisce la connettività di rete e l'alimentazione per un massimo di 8 telecamere IP.                                                                                                                                                                                                                                                                                                                                               |
| 8        | WAN (RJ-45)<br>10/100/1.000 Mbps | Questa porta consente la connessione a Internet (ad esempio, router DSL). <ul style="list-style-type: none"> <li>▪ <b>LED verde:</b> Lampeggia quando i dati vengono trasmessi tramite la rete.</li> <li>▪ <b>LED arancione:</b> <ul style="list-style-type: none"> <li>— Diventa verde quando la velocità di rete è di 10/100 Mbps.</li> <li>— Diventa arancione quando la velocità di rete è di 1.000 Mbps</li> </ul> </li> </ul> |
| 9        | DisplayPort                      | Per collegare un monitor tramite il relativo connettore DisplayPort.                                                                                                                                                                                                                                                                                                                                                                |
| 10       | Connettori I/O degli allarmi     | Per collegare altri dispositivi all'NVR (vedere la definizione dei pin riportata di seguito).                                                                                                                                                                                                                                                                                                                                       |

## Connettori I/O degli allarmi

**AVISSO!** Questi connettori sono disponibili sui dispositivi MOVE NVR-8 con numero di serie pari o superiore a RD20C00001.

### Definizione PIN dell'allarme I/O



| Pin | Definizione   | Pin | Definizione   | Pin | Definizione | Pin | Definizione        |
|-----|---------------|-----|---------------|-----|-------------|-----|--------------------|
| 1   | RS485+/T      | 6   | Uscita relè 3 | 10  | MASSA 1     | 14  | Ingresso allarme 4 |
| 2   | Uscita relè 1 | 7   |               | 11  | MASSA 2     | 15  | Ingresso allarme 3 |
| 3   |               | 8   | Uscita relè 4 | 12  | MASSA 3     | 16  | Ingresso allarme 2 |

## Specifiche tecniche

### MOBOTIX MOVE NVR-8

---

| <b>Pin</b> | <b>Definizione</b> | <b>Pin</b> | <b>Definizione</b> | <b>Pin</b> | <b>Definizione</b> | <b>Pin</b> | <b>Definizione</b> |
|------------|--------------------|------------|--------------------|------------|--------------------|------------|--------------------|
| 4          | Uscita relè 2      | 9          |                    | 13         | MASSA 4            | 17         | Ingresso allarme 1 |
| 5          |                    |            |                    |            |                    | 18         | RS485-/R           |

# MOBOTIX

BeyondHumanVision

[IT\\_12/22](#)

MOBOTIX AG • Kaiserstrasse • D-67722 Langmeil • Tel.: +49 6302 9816-103 • [sales@mobotix.com](mailto:sales@mobotix.com) • [www.mobotix.com](http://www.mobotix.com)  
MOBOTIX è un marchio di MOBOTIX AG registrato nell'Unione Europea, negli Stati Uniti e in altri paesi. Soggetto a modifiche senza preavviso. MOBOTIX non si assume alcuna responsabilità per errori tecnici o editoriali oppure per omissioni contenuti nel presente documento. Tutti i diritti riservati. © MOBOTIX AG 2018