



Technische Spezifikationen HEVC Advance™



MOBOTIX MOVE NVR-16

MOBOTIX MOVE Plug & Play NVR Series

Die Serie MOBOTIX MOVE NVR **Plug & Play** wurde speziell für die MOBOTIX MOVE-IP-Kameras entwickelt. Besonderer Wert wurde auf leistungsstarke Aufzeichnung „Out-of-the-Box“ durch vollständige Integration gelegt. Der integrierte PoE-Switch mit 16 Ports ermöglicht eine direkte Anbindung der Kameras ohne zusätzliche Spannungsversorgung. Das System ist mit M.2- (M-Key) und iSCSI-Kommunikationsschnittstellen ausgestattet, um das System optimal an die Installationsanforderungen anpassen zu können. Die Web-Schnittstelle ermöglicht Überwachung und Konfiguration von PoE-Versorgung und Netzwerkanbindung. Dies bietet umfassende Flexibilität in Umgebungen mit gemischten Kameras.

- Unterstützung von Kameras von 2MP Full-HD bis zu 4K (12 MP)
- Unterstützung von MOBOTIXMOVE, IoT-Kameras und Kameras von Drittherstellern über ONVIF-S
- H.264/H.265-Aufzeichnung und Wiedergabe
- Integrierter PoE-Switch mit 16 Ports für Plug-and-Play-Integration von MOVE-Kameras
- Weitere 8 Plug-and-Play-MOVE-Kameras über einen externen Switch möglich
- Lokale Ausgabe auf zwei Monitoren/Displays in Full-HD (HDMI/Display Port)
- Bis zu 2 interne Festplatten (RAID 0/1)
- Unterstützung für Failover-Server/Echtzeit-Backup mit alternativer Firmware
- App für iOS und Android bietet komfortablen Zugriff auf Live-Video und Aufzeichnungen auf dem NVR

Technische Spezifikationen

MOBOTIX MOVE NVR-16

- Alarm-E/A-Anschlüsse (4 Relaisausgänge, 4 Signaleingänge, 1 RS485 D+ und 1 RS485 D-Anschlüsse; Systeme mit Seriennummer RD20C00201 und höher)

Produktinformationen

Produktname	MOVE NVR-16
Bestellnummer	Mx-S-NVR1A-16-POE

System

Betriebssystem	Embedded Linux
CPU	Intel Apollo Lake J3455
RAM	4 x 1 GB, LPDDR4
Boot-Laufwerk	16 GB eMMC Flash
Grafik	Intel HD Graphics 500
DISPLAY PORT-Ausgang	1.920 x 1.080 @60 Hz (Full HD)
HDMI-Ausgang	1.920 x 1.080@60 Hz (Full HD)
Audio-Eingang	3,5-mm-TRS-Telefonbuchse
Audioausgang	3,5-mm-TRS-Telefonbuchse
USB-Ports	2x USB 2.0 (vorne); 2x USB 3.0 (hinten)

Aufzeichnung/Wiedergabe

IPCAM-Datenrate	Durchschnitt: 160 MBit/s Spitze: 240 MBit/s
GPU-Hardware-Decoding	24 CH Echtzeit-Darstellung, bis zu 720 fps bei D1-Decodierung
Komprimierungsformat	H.264/H.265

Speicher und E/A

Digitaleingang	Eingangsspiegel 24 V (H: $V_{in} \geq 2,4$ V, L: $V_{in} \leq 1,6$ V) 4x Klemmleiste
Digitalausgang	24 V, 1 A, Relais-NC 4x Klemmleiste
Max. Festplatten-Speicherplatz (intern & extern iSCSI)	28 TB
Redundanz	Failover: N + M (einschließlich Fallback) wird mit alternativer Firmware unterstützt

On-Board-Hardware-Schnittstelle

M.2 (M-Key)	Ja
-------------	----

Netzwerk

WAN-Uplink	RJ-45 x1, 10/100/1000 MBit/s
LAN-Uplink	RJ-45 x1, 10/100/1000 MBit/s
LAN-Ports mit PoE	RJ-45 x16, 10/100MBit/s
PoE-Level	IEEE 802.3 af/at x16
PoE- & Switch-Management	Linux SDK
Unterstützte Protokolle	Benutzerauthentifizierung, IEEE 802.1x, IPv4, TCP, UDP, DHCP, SMTP, RTP, RTSP, HTTP, NTP, DDNS, iSCSI

Allgemein

Abmessungen (mm)	280 x 300 x 44
Gewicht (kg)	2,5
Abmessungen Verpackung (mm)	495 x 345 x 181
Gewicht Verpackung (kg)	8,5
19" Rack Mounting Kit	Als optionales Zubehör Mx-M-NVR16-RM für Geräte mit Seriennummer RD20600301 und höher erhältlich.
Betriebstemperatur	0 – 40 °C
Relative Feuchtigkeit in Betrieb	10–90 % nicht-kondensierend
System-Spannungsversorgung	100 bis 240 V AC, 200 W, 56 V/3,57 A
PoE-Budget pro Anschluss	30 W
Gesamt-PoE-Budget	140 W

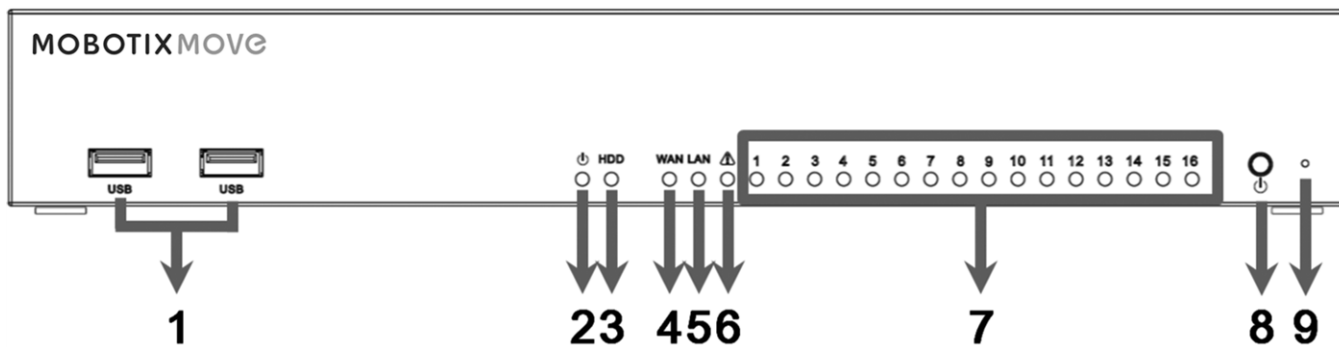
Liste getesteter Festplatten

HINWEIS! Verwenden Sie **Festplatten in Server-Qualität** von der unten aufgeführten Herstellerliste, um langfristig einen sicheren Betrieb zu gewährleisten.

Marke	Serie	Modellnummer	Speicherplatz
Seagate	Skyhawk	ST1000VX005	1 TB
		ST2000VX008	2 TB
		ST2000VX015	2 TB
		ST3000VX009	3 TB
		ST4000VX007	4 TB
		ST4000VX013	4 TB
		ST6000VX001	6 TB
		ST8000VX004	8TB
	SkyHawk AI	ST8000VE000	8 TB
		ST10000VE001	10 TB
		ST14000VE0008	14 TB
		ST16000VE000	16 TB
		ST18000VE002	18 TB
	Ironwolf	ST12000VN0008	12 TB
	Ironwolf Pro	ST16000NE000	16 TB

Marke	Serie	Modellnummer	Speicherplatz
Western Digital	Purple	WD10PURZ	1 TB
		WD20PURZ	2 TB
		WD30PURZ	3 TB
		WD40PURZ	4 TB
		WD60EJRX	6 TB
		WD60PURZ	6 TB
		WD62PURZ	6 TB
		WD82PURZ	8 TB
		WD84PURZ	8 TB
		WD102PURZ	10 TB
		WD121PURZ	12 TB
		WD140PURZ	14 TB
		WD180EJRX	18 TB
		WD180PURZ	18 TB
		Purple Pro	WD8001PURP
	WD141PURP		14 TB
	Gold (Ultrastar)	WD102KRYZ	10 TB
		WD121KRYZ	12 TB
		WD141KRYZ	14 TB
		WD161KRYZ	16 TB
		WD181KRYZ	18 TB
		WUH721818ALE6L4	18 TB

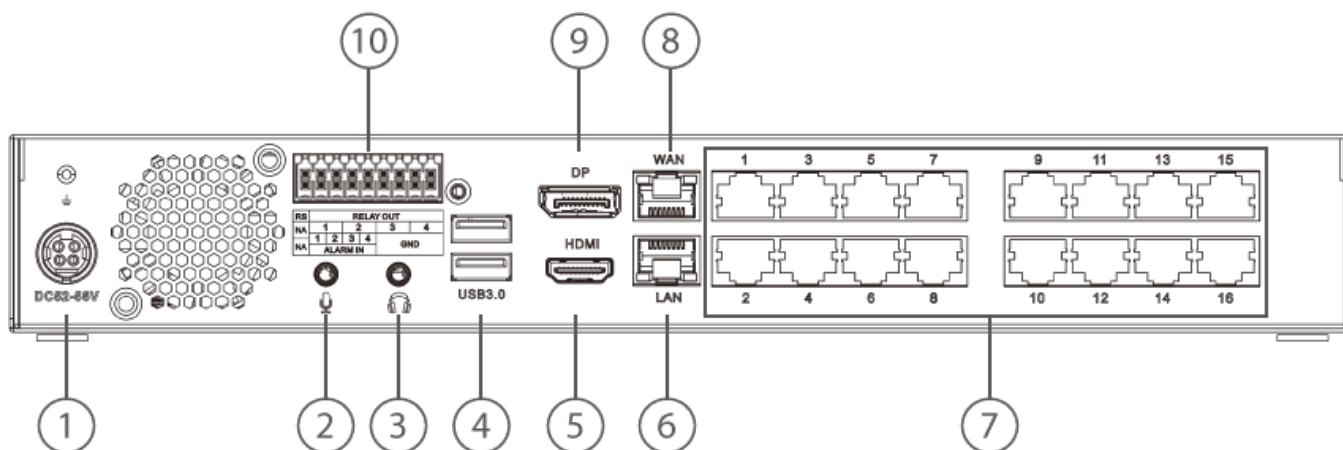
Vorderseite



Element	Name	Beschreibung
1	USB 2.0-Port x 2	Über die USB-Ports können externe USB-Geräte (Maus, Tastatur, Speichergeräte etc.) eingebunden werden.
2	Power-LED	Leuchtet, wenn das Gerät eingeschaltet ist.
3	HDD-LED	<ul style="list-style-type: none"> ▪ Blinkt: Die Festplatte liest/schreibt Daten. ▪ AUS: Die Festplatte läuft nicht.
4	WAN-LED	<ul style="list-style-type: none"> ▪ Orange: Die Netzwerkgeschwindigkeit beträgt 1000 MBit/s. ▪ Grün: Die Netzwerkgeschwindigkeit beträgt 10/100 MBit/s.
5	LAN-LED	
6	Max. Leistung	Leuchtet auf, wenn 10 Watt oder weniger der gesamten PoE-Ausgangsleistung des Switches zur Verfügung stehen.
7	Kamera-LED	<p>Leuchtet, wenn die Kamera mit Spannung versorgt wird und eine gute Netzwerkverbindung besteht.</p> <ul style="list-style-type: none"> ▪ Leuchtet grün, wenn der NVR die Spannungsversorgung übernimmt. ▪ Leuchtet orange, wenn die Kamera durch eine externe Spannungsquelle versorgt wird.
8	Power-Taster	Zum Einschalten des NVR.
9	Reset-Taster	<p>Um die Werkseinstellungen des NVR-Systems wiederherzustellen, drücken Sie den Reset-Taster mit einem geeigneten Werkzeug und gehen Sie dann wie folgt vor:</p> <ul style="list-style-type: none"> ▪ Schalten Sie das NVR-System aus. ▪ Halten Sie den Reset-Taster gedrückt.

Element	Name	Beschreibung
		<ul style="list-style-type: none">▪ Schalten Sie das NVR-System ein und halten Sie den Taster weitere zehn Sekunden gedrückt.

Rückseite



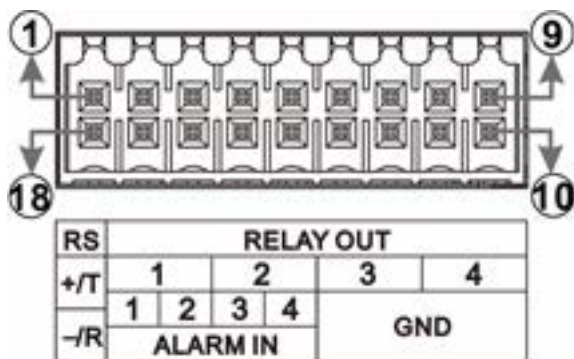
Element	Name	Beschreibung
1	Buchse für Spannungsversorgung (DC 52–56 V)	Stecken Sie den Stecker des Steckernetzteils hier ein, um den NVR mit Spannung zu versorgen. Verwenden Sie keine anderen Netzteile; dies könnte zu Überlastung des Netzteils führen.
2	Mic In	3,5-mm-Klinkenbuchse für Audio-Ein-/Ausgabe.
3	Audio Out	
4	USB-3.0-Anschluss x 2	Über die USB-Anschlüsse können externe USB-Geräte (Maus, Tastatur, Speichergeräte etc.) eingebunden werden.
5	HDMI Monitor	Zum Anschließen eines Monitors über den HDMI-Anschluss.
6	LAN (RJ-45) 10/100/1000 MBit/s	Der NVR kann einen Smart PoE-Switch über den LAN-Port verbinden. <ul style="list-style-type: none"> ▪ Grüne LED: Blinkt, wenn Daten über das Netzwerk übertragen werden. ▪ Orange LED: <ul style="list-style-type: none"> — Leuchtet grün, wenn die Netzwerkgeschwindigkeit 10/100 MBit/s beträgt. — Leuchtet orange, wenn die Netzwerkgeschwindigkeit 1000 MBit/s beträgt.
7	PoE Switch	Bietet Netzwerkanschluss und Spannungsversorgung für bis zu 16 IP-Kameras.
8	WAN (RJ-45) 10/100/1000 MBit/s	Schließen Sie hier die Leitung zum Internet (z. B. DSL-Router) an.

Element	Name	Beschreibung
		<ul style="list-style-type: none"> ▪ Grüne LED: Blinkt, wenn Daten über das Netzwerk übertragen werden. ▪ Orange LED: <ul style="list-style-type: none"> — Leuchtet grün, wenn die Netzwerkgeschwindigkeit 10/100 MBit/s beträgt. — Leuchtet orange, wenn die Netzwerkgeschwindigkeit 1000 MBit/s beträgt.
9	DisplayPort	Zum Anschließen eines Monitors über den DisplayPort-Anschluss.
10	Anschlüsse für Alar- meingänge/-ausgänge	Zum Anschließen anderer Geräte an den NVR (siehe Stiftdefinition unten).

Anschlüsse für Alar-meingänge/-ausgänge

HINWEIS! Diese Anschlüsse sind bei MOVE NVR-16 Geräten mit einer Seriennummer RD20C00201 und höher verfügbar.

Definition der Stifte für Alar-meingang und Alarmausgang



Pin	Definition	Pin	Definition	Pin	Definition	Pin	Definition
1	RS485+/T	6	Relaisausgang	10	GND 1	14	Alar-meingang 4
2	Relaisausgang	7	3	11	GND 2	15	Alar-meingang 3
3	1	8	Relaisausgang	12	GND 3	16	Alar-meingang 2
4	Relaisausgang	9	4	13	GND 4	17	Alar-meingang 1
5	2					18	RS485-/R

MOBOTIX

BeyondHumanVision

[DE_12.22](#)

MOBOTIX AG • Kaiserstrasse • D-67722 Langmeil • Tel.: +49 6302 9816-103 • sales@mobotix.com • www.mobotix.com

MOBOTIX ist eine Marke der MOBOTIX AG, die in der Europäischen Union, in den USA und in anderen Ländern eingetragen ist. Änderungen vorbehalten. MOBOTIX übernimmt keine Haftung für technische oder redaktionelle Fehler oder Auslassungen in diesem Dokument. All rights reserved. © MOBOTIX AG 2018