



# Spécifications techniques

## MOBOTIX MOVE Caméra Speed Dome 2MP à faible luminosité

Le MOBOTIX MOVE Caméra Speed Dome 2MP à faible luminosité est équipé du jeu de puces de capteurs ultra-basse lumière de SONY prenant en charge des sensibilités de lumière jusqu'à 0,02 lux en mode couleur. La caméra est dotée de la technologie Servo Feedback. En cas d'intervention externe, comme un acte de vandalisme ou des vibrations, le PTZ peut revenir immédiatement à sa position d'origine. Le revêtement nano superhydrophile et autonettoyant MOBOTIX EverClear du dôme en garantit une qualité d'image optimale, même en cas de pluie, et réduit les efforts de nettoyage et les coûts d'exploitation.

- Revêtement EverClear du dôme
- Servo Feedback – Pas de dérive
- Plage dynamique étendue jusqu'à 130 dB
- Stabilisateur d'image électronique (EIS)
- Diffusion simultanée H.264/H.265/MJPEG
- Alimentation double (PoE+/AC24 V)
- IP66 et Full IK10
- Prise en charge du S/G/T profil ONVIF
- Gamme de température -40 à 55 °C/-40 à 131 °F avec chauffage
- Superposition de texte et masques de confidentialité
- Contrôle intelligent du faible débit binaire
- Prise en charge de trois flux
- Prise en charge RS485
- Zoom optique jusqu'à 30x
- Suivi automatique d'objet



## Spécifications techniques

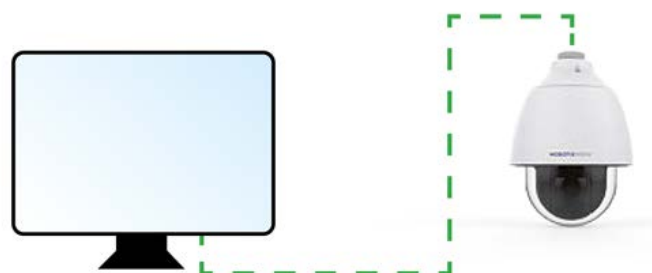
### MOBOTIX MOVE Caméra Speed Dome 2MP à faible luminosité

---

- Hautes performances en basse lumière, mode couleur : 0,02 lux
- Réduction du bruit compensée par mouvement 3D (MCTF)
- Fonction d'événement intelligent

### Mise à jour à distance du micrologiciel

Le micrologiciel de la MOBOTIX MOVE Caméra Speed Dome 2MP à faible luminosité peut être mis à jour du distance. Cela s'applique au système IP et au bloc panoramique/inclinaison/zoom. Cette fonction ajoute instantanément de nouvelles fonctionnalités et réduit considérablement les coûts d'entretien.



### Servo Feedback

La MOBOTIX MOVE Caméra Speed Dome 2MP à faible luminosité est dotée de la technologie

**Servo Feedback.** En cas d'intervention externe (un acte de vandalisme ou des vibrations dues à l'environnement, par exemple), le PTZ revient immédiatement à sa position d'origine.



## Informations sur le produit

Nom du produit	Caméra Speed Dome 2MP à faible luminosité
Code de commande	Mx-SD1A-230-LL

---

## Qualité d'image

Capteur d'image	2MP CMOS progressif 1/2,8"
Pixels effectifs (utilisés)	H x V = 1920x1080 (2MP)
Taille de pixel	2,9 µm

---

## Spécifications techniques

### MOBOTIX MOVE Caméra Speed Dome 2MP à faible luminosité

---

Fréquence d'image (maximale)	<b>WDR activé/désactivé :</b> H.265/H.264 : 2MP à 30 ips MJPEG : 1080p@30 ips
------------------------------	---

Revêtement du dôme	Le nano-revêtement MOBOTIX EverClear superhydrophile transforme les gouttelettes d'eau en une couche d'eau ultra-mince lors de l'impact. Ce revêtement garantit une qualité d'image optimale sous la pluie et dans des conditions externes difficiles, et réduit les reflets et le bruit dans les environnements à faible luminosité. La EverClear est dotée d'un traitement anti-salissures et augmente la stabilité ainsi que la résistance aux rayures du dôme en , réduisant davantage les efforts d'entretien. Les performances du revêtement sont garanties pendant 3 ans en fonction des conditions environnementales et du traitement de nettoyage.
--------------------	---

---

## Objectif

Éclairage minimum	Couleur : 0,02 lux Noir et blanc : 0,001 lux
Caractéristiques de l'objectif	Objectif motorisé : Zoom, mise au point, P-IRIS, diaphragme automatique Distance focale : 4,3 à 129 mm Ouverture : F1.6 – F4.7 Champ de vision horizontal : 59 ° (grand angle), 2,4 ° (téléobjectif) Champ de vision vertical : 35,2 ° (grand angle), 1,4 ° (téléobjectif)

---

## Caméra

Durée de l'obturateur	1 à 1/10 000 s
Mode Priorité à l'obturation	Jusqu'à 1/45 s
WDR	Jusqu'à 130 dB
Stabilisateur d'image électronique (EIS)	Oui
Suivi automatique d'objet	Activé/Désactivé
Zoom	Optique : 30x, numérique : 10x

---

Paramètres d'image	Couleur, luminosité, netteté, contraste, balance des blancs, contrôle d'exposition 2DNR, 3DNR, NR par masquage de mouvement, superposition de texte
Rotation d'image	90°, 180°, 270°
Servo Feedback	Oui (voir <a href="#">Servo Feedback</a> , p. 3)

---

## Codec vidéo

Compression/codage	H.265/H.264/MJPEG
Diffusion vidéo	Jusqu'à 3 flux configurables individuellement au format H.264/H.265/MJPEG. Résolution, fréquence d'image, bande passante LBR/VBR/CBR configurables au format H.265/H.264.

---

## Caractéristiques de la cybersécurité

Protection par mot de passe	Oui
Filtrage des adresses IP	Oui
Contrôle d'accès réseau IEEE 802.1X	Oui
Authentification digest	Oui
Cryptage AES pour la protection des mots de passe	Oui
SNMP, TLS, HTTP, HTTPS	Oui
Gestion des utilisateurs et des groupes	Oui
Connexions SSL	Oui
VPN	Oui
Signature numérique des images	Oui
Cryptage RSA (2048 bits)	Oui

---

## Spécifications techniques

### MOBOTIX MOVE Caméra Speed Dome 2MP à faible luminosité

---

#### Network

Interface	Ethernet 10/100 Mbit/s
Protocoles pris en charge	ARP, PPPoE, IPv4/v6, ICMP, IGMP, QoS, TCP, UDP, DHCP, UPnP, SNMP, SMTP, RTP, RTSP, HTTP, HTTPS, FTP, NTP, DDNS, SMBv2
Conformité ONVIF	Profils pris en charge S/G/T
Navigateurs pris en charge	Tous les navigateurs actuels sont pris en charge.

---

#### Intégration du système

Analyse vidéo de base	Détection de mouvement
Déclencheurs d'événement	<ul style="list-style-type: none"><li>▪ Sortie externe</li><li>▪ Analyses</li><li>▪ Détection des pannes réseau</li><li>▪ Événement périodique</li><li>▪ Déclenchement manuel</li></ul>
Actions d'événement	<ul style="list-style-type: none"><li>▪ Activation de la sortie externe</li><li>▪ Enregistrement vidéo sur le stockage Edge</li><li>▪ Téléchargement de fichiers : FTP, réseau partagé et e-mail</li><li>▪ Notification : HTTP, FTP, e-mail</li></ul>

---

#### Général

Matériau du boîtier	Métal et plastique
Alimentation électrique	PoE+ IEEE802.3at, classe 4, max 23,11 W 24 V CA, max 24,20 W, max 39,60 VA
Modes PoE pris en charge	Mode A ou Mode B
Connecteurs	<ul style="list-style-type: none"><li>▪ RJ45</li><li>▪ 4 entrées d'alarme, 2 sorties d'alarme, bornier</li><li>▪ Bornier 24 V CA</li><li>▪ Bornier RS485</li></ul>
Stockage vidéo	Prise en charge de carte micro SD/SDHC/SDXC jusqu'à 1 TB Prise en charge de l'enregistrement sur NAS, MOBOTIX MOVE NVR

---

Possibilité de mise à niveau à distance Oui (voir [Mise à jour à distance du micrologiciel](#), p. 3)

Classe de protection de l'environnement	IP66/IK10
Température de fonctionnement	-40 à 55 °C/-40 à 131 °F avec chauffage
Humidité relative	10 à 90 % sans condensation
Conditions de stockage	-20 à 70 °C/-4 à 158 °F
Homologations	CEM : CE/FCC, Sécurité : LVD, Environnement : IP66, IK10
Garantie	5 années
Dimensions	ø 210 x 279 mm
Poids	3100 g

---

## Fonctionnalités PTZ

Positions prédéfinies	Jusqu'à 256 positions, 1 position initiale
Séquences	Jusqu'à 8 séquences de 64 positions prédéfinies chacune
Chemins de déplacement	Jusqu'à 8
Chemins panoramiques automatiques	Jusqu'à 4
Position d'affichage	Les degrés Pan/Incl peuvent être affichés sur l'image en temps réel
Angle d'inclinaison	Entre -20° et +100°
Angle panoramique	360° sans fin
Vitesse d'inclinaison	Vitesse d'inclinaison manuelle : 0,1 ° à 60 °/s Vitesse d'inclinaison prédéfinie : 7 ° à 300 °/s
Vitesse panoramique	Préréglage jusqu'à 400°/s
Commande par joystick/clavier	Protocoles RS485 DSCP, Pelco-D et Pelco-P

---

## Spécifications techniques

### MOBOTIX MOVE Caméra Speed Dome 2MP à faible luminosité

---

**AVIS!** Respectez le document [Conseils d'installation MOBOTIX MOVE](#) pour garantir une performance optimale des fonctions de la caméra.

### Entrée/sortie d'alarme : courant et tension

Entrée d'alerte	Sortie d'alerte
5 V avec pull-up 10 k $\Omega$ , 50 mA	400 V CC/CA, 120 mA







## Accessoires

Image	Code de commande	Description
	Mx-A-SD-DBC-EC	Dôme de remplacement transparent avec revêtement EverClear
	MX-A-SD-DBT-EC	Dôme de remplacement teinté avec revêtement EverClear
	Mx-M-SD-C	Support d'angle pour les modèles MOBOTIX MOVE SpeedDome (uniquement en combinaison avec le support mural SpeedDome Mx-M-SD-W/WM)
	Mx-M-SD-GN	Support sur parapet (col de cygne) avec boîtier de raccordement intégré pour les modèles MOBOTIX MOVE SpeedDome
	Mx-M-SD-P	Support de poteau pour les modèles MOBOTIX MOVE SpeedDome (uniquement en combinaison avec le support mural SpeedDome Mx-M-SD-W/WM)
	Mx-M-SD-PM	Kit de montage suspendu de 25 cm pour modèles les SpeedDome MOBOTIX MOVE
	Mx-M-SD-PMEXT	Extension de montage suspendu 25 cm à utiliser avec le kit de montage suspendu Mx-M-SD-PM
	Mx-M-SD-W	Support mural pour les modèles MOBOTIX MOVE SpeedDome ; peut être combiné avec le support de poteau Mx-M-SD-P ou le support d'angle Mx-M-SD-C

## Spécifications techniques

### MOBOTIX MOVE Caméra Speed Dome 2MP à faible luminosité

---

Image	Code de commande	Description
	Mx-M-SD-WM	Support mural avec espace pour le boîtier de raccordement en option Mx-M-SD-WMJB pour les modèles MOBOTIX MOVE SpeedDome
	Mx-M-SD-WMJB	Boîtier de raccordement mural pour les modèles SpeedDome MOBOTIX MOVE
	Mx-NPA-UPOE1A-60W	Injecteur d'alimentation réseau UPOE 60 W
	Mx-A-ETP1A-2601-SET	Ensemble convertisseur de média Ethernet (PoE+) à paire torsadée

---

## Dimensions

**AVIS!** Téléchargez le gabarit de perçage à partir de la section ou sur le site Web de MOBOTIX :  
[www.mobotix.com](http://www.mobotix.com) > Support > Centre de téléchargement > Marketing & Documentation > Gabarits de perçage.

**ATTENTION!** Pensez à toujours imprimer ou copier le gabarit de perçage à 100 % de son format d'origine !

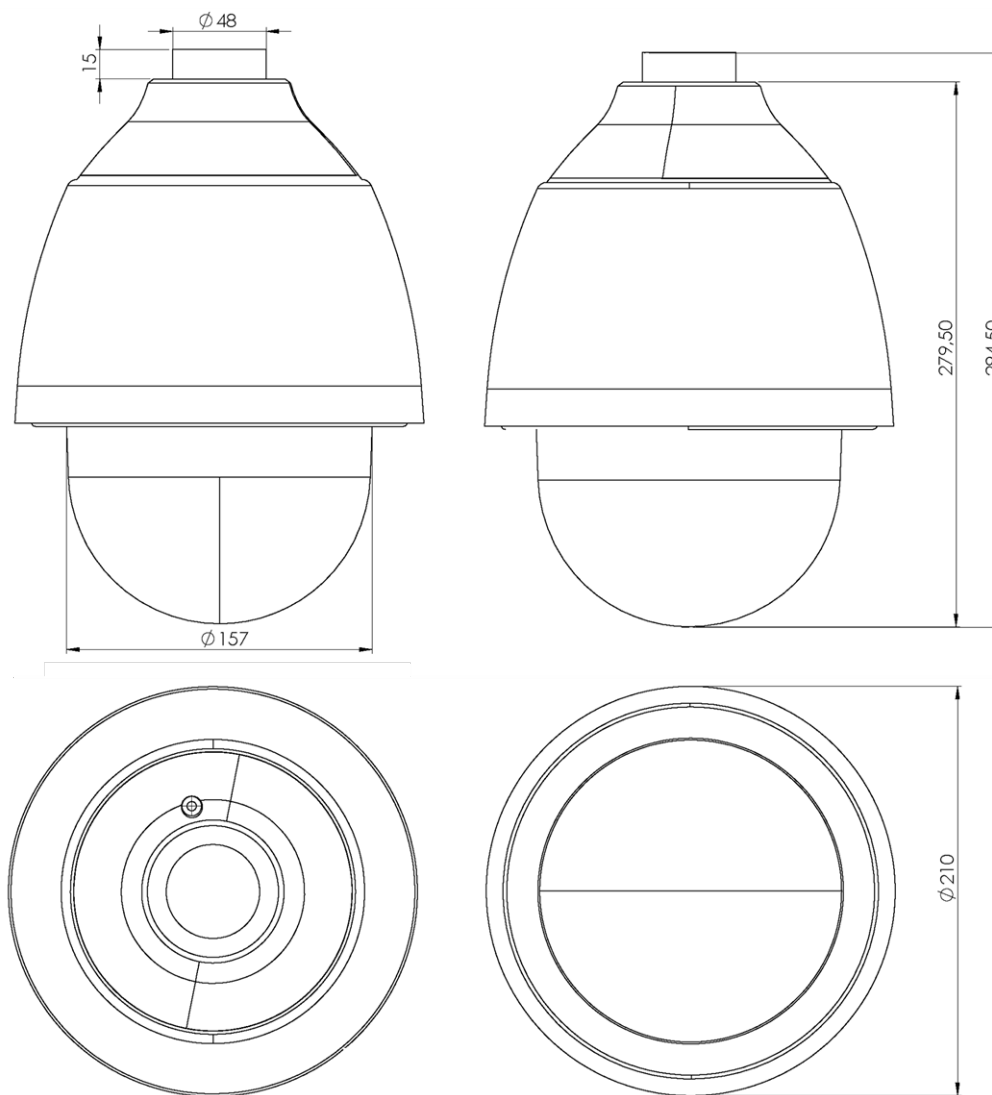


Fig. 1: Caméra Speed Dome 2MP à faible luminosité : toutes les mesures sont en mm

## Autres lectures

Manuels et documents d'installation rapide



Spécifications techniques



Conseil d'installation MOBOTIX MOVE



# MOBOTIX

BeyondHumanVision

[FR\\_12/22](#)

MOBOTIX AG • Kaiserstrasse D-67722 Langmeil • Tél. : +49 6302 9816-103 • [sales@mobotix.com](mailto:sales@mobotix.com) • [www.mobotix.com](http://www.mobotix.com)

MOBOTIX est une marque déposée de MOBOTIX AG enregistrée dans l'Union européenne, aux États-Unis et dans d'autres pays. Sujet à modification sans préavis. MOBOTIX n'assume aucune responsabilité pour les erreurs ou omissions techniques ou rédactionnelles contenues dans le présent document. Tous droits réservés. © MOBOTIX AG2021