



Specifiche tecniche

MOBOTIX MOVE 2MP Speed Dome Low Light Camera

Il modello MOBOTIX MOVE 2MP Speed Dome Low Light Camera è dotato del chipset con sensore a bassissima luminosità SONY che supporta sensibilità alla luce fino a 0,02 lux in modalità colore. La telecamera è dotata della tecnologia Servo Feedback. In caso di influssi esterni, ad esempio atti di vandalismo o vibrazioni, la PTZ può tornare immediatamente alla posizione originale. Il rivestimento nano superidrofilo e autopulente MOBOTIX EverClear della cupola garantisce la migliore qualità dell'immagine anche in caso di pioggia e riduce gli sforzi di pulizia e i costi operativi.

- EverClear rivestimento della cupola
- Servo Feedback – Assenza di slittamenti
- WDR fino a 130 dB
- Stabilizzatore elettronico d'immagine (EIS)
- Streaming simultaneo H.264/H.265/MJPEG
- Alimentazione doppia (PoE+ / 24 V CA)
- IP66 e IK10 completo
- Supporto S/G/T profilo ONVIF
- Intervallo temp. Da -40 a 55 °C/Da -40 a 131 °F con riscaldatore
- Sovrapposizione testo e maschere di privacy
- Controllo bitrate basso smart
- Supporto triplo streaming
- Supporto RS485
- Zoom ottico fino a 30x
- Tracciamento automatico degli oggetti



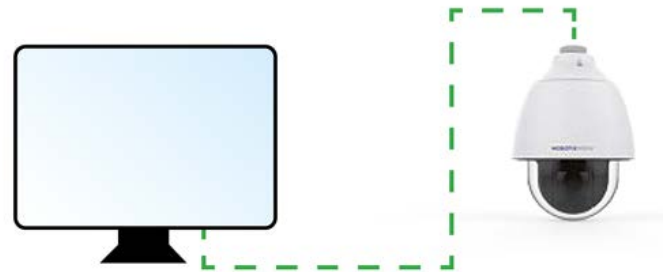
Specifiche tecniche

MOBOTIX MOVE 2MP Speed Dome Low Light Camera

- Prestazioni a bassa luminosità elevate, modalità colore: 0,02 lux
- Riduzione del rumore 3D con compensazione del movimento (MCTF)
- Funzione Smart Event

Firmware aggiornabile in remoto

Il firmware di MOBOTIX MOVE 2MP Speed Dome Low Light Camera può essere aggiornato in remoto. Questo vale per il sistema IP e il blocco di panoramica/inclinazione/zoom. Questa funzione aggiunge istantaneamente nuove funzioni e riduce notevolmente i costi di manutenzione.



Servo Feedback

MOBOTIX MOVE 2MP Speed Dome Low Light Camera è dotata di tecnologia **Servo Feedback**. In caso di agenti esterni, ad esempio atti di vandalismo o vibrazioni, la PTZ torna immediatamente alla posizione originale.



Informazioni sul prodotto

| | |
|---------------|---------------------------------|
| Nome prodotto | 2MP Speed Dome Low Light Camera |
| Codice ordine | Mx-SD1A-230-LL |

Qualità immagine

| | |
|------------------------------|--|
| Sensore immagine: | 2MP 1/2,8" CMOS progressivo |
| Pixel (utilizzati) effettivi | H x V = 1920x1080 (2MP) |
| Dimensione pixel | 2,9 µm |
| Frame rate (massima) | WDR on/off: H.265/H.264: 2MPa 30 fps MJPEG: 1080p a 30 fps |
| della cupola in vetro | Il nano rivestimento superidrofilo di MOBOTIX EverClear trasforma le goccioline d'acqua in una pellicola ultrasottile all'impatto. Il rivestimento garantisce la migliore qualità dell'immagine in condizioni di pioggia ed esterne difficili e riduce i riflessi e il rumore in condizioni di scarsa illuminazione. EverClear è resistente allo sporco e aumenta la stabilità e la resistenza ai graffi della cupola , riducendo ulteriormente gli impegni di manutenzione. Durata del rivestimento fino a 3 anni a seconda delle condizioni ambientali e del trattamento di pulizia. |

Specifiche tecniche

MOBOTIX MOVE 2MP Speed Dome Low Light Camera

Obiettivo

| | |
|---------------------------|---|
| Illuminazione minima | Colore: 0,02 lux B/N: 0,001 lux |
| Caratteristiche obiettivo | Obiettivo motorizzato: Zoom, messa a fuoco, P-IRIS, Auto-IRIS Lunghezza focale: da 4,3 a 129 mm Apertura: F1.6 – F4.7 Campo visivo orizzontale: 59° (ampio), 2,4° (tele) Campo visivo verticale: 35,2° (ampio), 1,4° (tele) |

Videocamera

| | |
|---|--|
| Tempo otturatore | Da 1 a 1/10000 s |
| Modalità priorità otturatore | Fino a 1/45 s |
| WDR | Fino a 130 dB |
| Stabilizzatore elettronico d'immagine (EIS) | Sì |
| Tracciamento automatico degli oggetti | On/off |
| Zoom | Ottico: 30x, Digitale: 10x |
| Impostazioni immagine | Colore, luminosità, nitidezza, bilanciamento del bianco di contrasto, controllo dell'esposizione, 2DNR, 3DNR, NR per mascheratura movimento, sovrapposizione testo |
| Rotazione immagine | 90°, 180°, 270° |
| Servo Feedback | Sì (vedere Servo Feedback , p. 3) |

Codec video

| | |
|-----------------------|--|
| Compressione/Codifica | H.265/H.264/MJPEG |
| Streaming | Fino a 3 flussi configurabili singolarmente in H.264/H.265/MJPEG. Risoluzione, frame rate, larghezza di banda configurabili LBR/VBR/CBR in H.265/H.264. |

Funzioni di sicurezza informatica

| | |
|--|----|
| Protezione tramite password | Sì |
| Filtraggio di indirizzi IP | Sì |
| Controllo accesso alla rete IEEE 802,1X | Sì |
| Autenticazione digest | Sì |
| Crittografia AES per protezione tramite password | Sì |
| SNMP, TLS, HTTP, HTTPS | Sì |
| Gestione utenti e gruppi | Sì |
| Connessioni SSL | Sì |
| VPN | Sì |
| Firma immagine digitale | Sì |
| Crittografia RSA (2048 bit) | Sì |

Rete

| | |
|-----------------------|---|
| Interfaccia | Ethernet a 10/100 Mbps |
| Protocolli supportati | ARP, PPPoE, IPv4/v6, ICMP, IGMP, QoS, TCP, UDP, DHCP, UPnP, SNMP, SMTP, RTP, RTSP, HTTP, HTTPS, FTP, NTP, DDNS, SMBv2 |
| Conformità ONVIF | Supporta i profili S/G/T |
| Browser supportati | Sono supportati tutti i browser correnti. |

Integrazione sistema

| | |
|-----------------------|--|
| Analisi video di base | Rilevamento movimento |
| Trigger di evento | <ul style="list-style-type: none"> ▪ Ingresso esterno ▪ Analisi ▪ Rilevamento guasti di rete ▪ Evento periodico ▪ Attivazione manuale |

Specifiche tecniche

MOBOTIX MOVE 2MP Speed Dome Low Light Camera

| | |
|---------------|---|
| Azioni evento | <ul style="list-style-type: none">▪ Attivazione uscita esterna▪ Registrazione video su edge storage▪ Caricamento file: FTP, condivisione di rete ed e-mail▪ Notifiche: HTTP, FTP, e-mail |
|---------------|---|

Generale

| | |
|---------------------------------|---|
| Materiale dell'alloggiamento | Metallo e plastica |
| Requisiti di alimentazione | PoE+ IEEE802.3at, classe 4, max 23,11 W AC24V, max 24,20 W, max 39,60 VA |
| Modalità PoE supportate | Modalità A o Modalità B |
| Connettori | <ul style="list-style-type: none">▪ RJ45▪ 4 morsettiere di ingresso allarme, 2 morsettiere di uscita allarme▪ Morsettiera CA 24 V▪ Morsettiera RS485 |
| Storage video | Supporto per schede Micro SD/SDHC/SDXC fino a 1 TB Supporto per registrazione su NAS, MOBOTIX MOVE NVR |
| Aggiornabile in remoto | Sì (vedere Firmware aggiornabile in remoto, p. 3) |
| Classe di protezione ambientale | IP66/IK10 |
| Temperatura di esercizio | Da -40 a 55 °C/Da -40 a 131 °F con riscaldatore |
| Umidità relativa | Da 10 a 90% senza condensa |
| Condizioni di conservazione | Da -20 a 70 °C/Da -22 a 158 °F |
| Approvazioni | EMC: CE/FCC, Sicurezza: LVD, Ambiente: IP66, IK10 |
| Garanzia | 5 anni |
| Dimensioni | ø 210 x 279 mm |
| Peso | 3100 g |

Funzioni PTZ

| | |
|-----------------------------------|--|
| Posizioni preimpostate | Fino a 256 posizioni, 1 posizione Home |
| Sequenze | Fino a 8 sequenze con 64 posizioni preimpostate ciascuna |
| Percorsi automatici | Fino a 8 |
| Percorsi di panoramica automatica | Fino a 4 |
| Posizione di visualizzazione | I gradi di panoramica/inclinazione possono essere visualizzati nell'immagine in tempo reale |
| Angolo di inclinazione | Tra -20° e +100° |
| Angolo di panoramica | 360°, continuo |
| Velocità di inclinazione | Velocità di inclinazione manuale: 0,1°-60°/s Velocità di inclinazione preimpostata: 7°-300°/s |
| Velocità di panoramica | Preimpostata fino a 400°/s |
| Comando joystick/keyport | Protocolli RS485 DSCP, Pelco-D e Pelco-P |

AVISSO! Osservare il documento [MOBOTIX MOVE Suggerimenti per l'installazione](#) per assicurarsi le prestazioni ottimali delle funzioni della videocamera.

Corrente e tensione di ingresso/uscita allarme

Ingresso allarme

5 V con pull up di 10 k Ω , 50 mA




Uscita allarme

400 V CC/CA, 120 mA

Accessori

| Immagine | Codice ordine | Descrizione |
|---|----------------|---|
|  | Mx-A-SD-DBC-EC | Cupola sostitutiva trasparente con rivestimento EverClear |
|  | MX-A-SD-DBT-EC | Cupola sostitutiva colorata con rivestimento EverClear |
|  | Mx-M-SD-C | Montaggio ad angolo per i modelli SpeedDome MOBOTIX MOVE (solo in combinazione con il montaggio a parete SpeedDome Mx-M-SD-W/WM) |
|  | Mx-M-SD-GN | Montaggio a parapetto (a collo d'oca) con scatola di giunzione integrata per i modelli SpeedDome MOBOTIX MOVE |
|  | Mx-M-SD-P | Montaggio su palo per i modelli SpeedDome MOBOTIX MOVE (solo in combinazione con il montaggio a parete SpeedDome Mx-M-SD-W) |
|  | Mx-M-SD-PM | Kit di montaggio a sospensione da 25 cm per MOBOTIX MOVE i modelli SpeedDome |
|  | Mx-M-SD-PMEXT | Prolunga per montaggio a sospensione da 25 cm per l'uso con il kit di montaggio a sospensione Mx-M-SD-PM |
|  | Mx-M-SD-W | Montaggio a parete per i modelli SpeedDome MOBOTIX MOVE; si può combinare con il montaggio su palo Mx-M-SD-P o il montaggio ad angolo Mx-M-SD-C |

MOBOTIX MOVE 2MP Speed Dome Low Light Camera

| Immagine | Codice ordine | Descrizione |
|---|---------------------|---|
|  | Mx-M-SD-WM | Montaggio a parete con spazio per la scatola di giunzione opzionale Mx-M-SD-WMJB per MOBOTIX MOVE i modelli SpeedDome |
|  | Mx-M-SD-WMJB | Scatola di giunzione per montaggio a parete per MOBOTIX MOVE i modelli SpeedDome |
|  | Mx-NPA-UPOE1A-60W | Iniettore di alimentazione di rete UPoE da 60 W |
|  | Mx-A-ETP1A-2601-SET | Media Converter Set Ethernet (PoE+) – Doppino intrecciato |

Dimensioni

AVISSO! Scaricare la dima di foratura dalla sezione o dal MOBOTIX sito Web: www.mobotix.com > **Supporto** > **Centro Download** > **Marketing & Documentazione** > **Dime di foratura**.

ATTENZIONE! Stampare o copiare sempre la dima di foratura al 100% del formato originale!

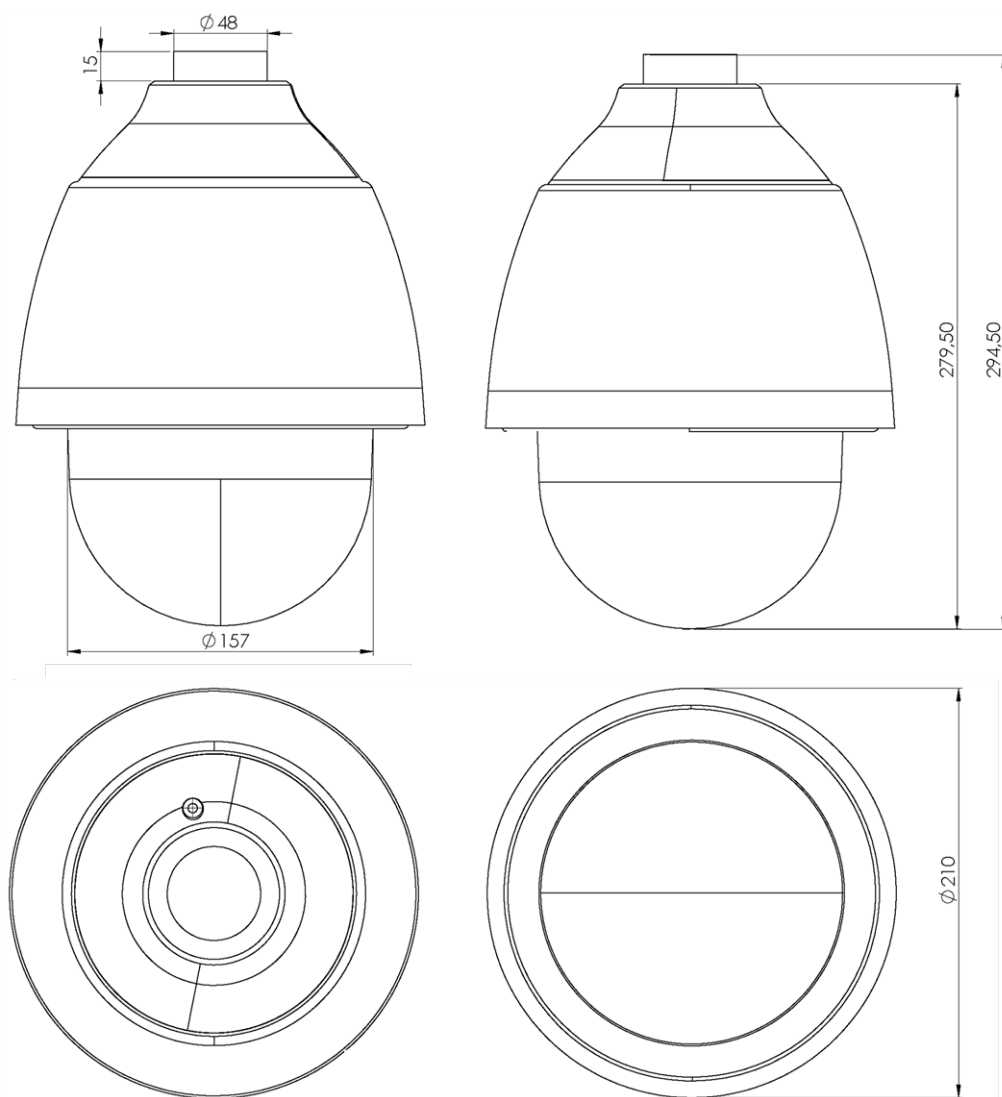


Fig. 1: 2MP Speed Dome Low Light Camera: Tutte le misurazioni in mm

Ulteriori riferimenti

Manuali e documenti di installazione rapida



Specifiche tecniche



MOBOTIX MOVE Suggerimenti per l'installazione



MOBOTIX

BeyondHumanVision

IT_12/22

MOBOTIX AG • Kaiserstrasse • D-67722 Langmeil • Tel.: +49 6302 9816-103 • sales@mobotix.com • www.mobotix.com
MOBOTIX è un marchio di MOBOTIX AG registrato nell'Unione Europea, negli Stati Uniti e in altri paesi. Soggetto a modifiche senza preavviso. MOBOTIX non si assume alcuna responsabilità per errori tecnici o editoriali oppure per omissioni contenuti nel presente documento. Tutti i diritti riservati. © MOBOTIX AG 2021