



# Specifiche tecniche

## MOBOTIX MOVE 3MP Speed Dome Camera

MOBOTIXMOVE3MP Speed Dome Camera è una videocamera PTZ per esterni controllata da motore con tecnologia servo feedback e stabilizzatore elettronico di immagini. Queste funzioni offrono vantaggi fondamentali in luoghi con forte circolazione di aria (vento, veicoli pesanti), soprattutto quando si utilizza uno zoom ottico più elevato.

- Cupola trasparente/scura con rivestimento EverClear disponibile come accessorio
- Servo Feedback – Assenza di slittamenti
- WDR fino a 120 dB
- Stabilizzatore elettronico d'immagine (EIS)
- Streaming simultaneo H.264/H.265/MJPEG
- Alimentazione tripla (PoE+/12 V CC/24 V CA)
- IP66 e IK10 completo
- Supporto S/G/T profilo ONVIF
- Intervallo temp. Da -55 a 55 °C/Da -67 a 131 °F con riscaldatore
- Riduzione del rumore 3D con compensazione del movimento (MCTF)
- Funzione Smart Event
- Sovrapposizione testo e maschere di privacy
- Controllo bitrate basso smart
- Supporto triplo streaming
- Supporto RS485
- Zoom ottico fino a 30x
- Tracciamento automatico degli oggetti
- Commutazione di potenza tempo di inattività zero (ZDT, Zero-Down-Time)



## Specifiche tecniche

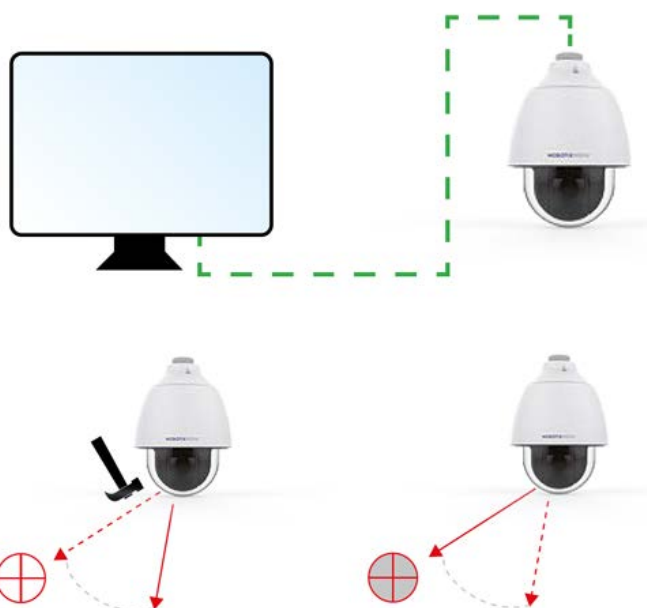
### MOBOTIX MOVE 3MP Speed Dome Camera

#### Firmware aggiornabile in remoto

Il firmware di MOBOTIX MOVE 3MP Speed Dome Camera può essere aggiornato in remoto. Questo vale per il sistema IP e il blocco di panoramica/inclinazione/zoom. Questa funzione aggiunge istantaneamente nuove funzioni e riduce notevolmente i costi di manutenzione.

#### Servo Feedback

MOBOTIX MOVE 3MP Speed Dome Camera è dotata di tecnologia **Servo Feedback**. In caso di agenti esterni, ad esempio atti di vandalismo o vibrazioni, la PTZ torna immediatamente alla posizione originale.



## Informazioni sul prodotto

Nome prodotto	3MP Speed Dome Camera
Codice ordine	Mx-SD1A-330

## Qualità immagine

Sensore immagine:	3MP 1/2,8" CMOS progressivo
Pixel (utilizzati) effettivi	H x V = 2065x1553 (3MP)
Dimensione pixel	2,5 µm
Frame rate (massima)	<b>WDR on/off:</b> H.265/H.264: 3MPa 30 fps MJPEG: 1080p a 30 fps

## Obiettivo

Illuminazione minima	Colore: 1,00 lux@50IRE, F1.6, velocità otturatore 1/30 s B/N: 0,03 lux@50IRE, F1.6, velocità otturatore 1/30 s
Caratteristiche obiettivo	Obiettivo motorizzato: Zoom, messa a fuoco, P-IRIS, Auto-IRIS Lunghezza focale: da 4,3 a 129 mm Apertura: F1.6 Campo visivo orizzontale: 62° (ampio), 2° (tele) Campo visivo verticale: 47° (ampio), 2° (tele)

---

## Videocamera

Giorno/Notte	Filtro IR-Cut a commutazione automatica
Tempo otturatore	Da 1 a 1/10000 s
Modalità priorità otturatore	Fino a 1/45 s
WDR	Fino a 120 dB
Stabilizzatore elettronico d'immagine (EIS)	Sì
Tracciamento automatico degli oggetti	On/off
Zoom	Ottico: 30x, Digitale: 10x
Impostazioni immagine	Colore, luminosità, nitidezza, bilanciamento del bianco di contrasto, controllo dell'esposizione, 2DNR, 3DNR, NR per mascheratura movimento, sovrapposizione testo
Rotazione immagine	90°, 180°, 270°
Servo Feedback	Sì (vedere <a href="#">Servo Feedback</a> , p. 2)

---

## Codec video

Compressione/Codifica	H.265/H.264/MJPEG
Streaming	Fino a 3 flussi configurabili singolarmente in H.264/H.265/MJPEG. Risoluzione, frame rate, larghezza di banda configurabili LBR/VBR/CBR in H.265/H.264.

---

## Specifiche tecniche

### MOBOTIX MOVE 3MP Speed Dome Camera

---

#### Codec audio

Compressione/Codifica	G.711/G.726/AAC/LPCM
Streaming	A due vie Risoluzione, frame rate, larghezza di banda configurabili LBR/VBR/CBR in H.265/H.264.
Ingresso audio	Ingresso linea
Uscita audio	Uscita linea

---

#### Funzioni di sicurezza informatica

Protezione tramite password	Sì
Filtraggio di indirizzi IP	Sì
Controllo accesso alla rete IEEE 802,1X	Sì
Autenticazione digest	Sì
Crittografia AES per protezione tramite password	Sì
SNMP, TLS, HTTP, HTTPS	Sì
Gestione utenti e gruppi	Sì
Connessioni SSL	Sì
VPN	Sì
Firma immagine digitale	Sì
Crittografia RSA (2048 bit)	Sì

---

#### Rete

Interfaccia	Ethernet a 10/100 Mbps
Protocolli supportati	ARP, PPPoE, IPv4/v6, ICMP, IGMP, QoS, TCP, UDP, DHCP, UPnP, SNMP, SMTP, RTP, RTSP, HTTP, HTTPS, FTP, NTP, DDNS, SMBv2
Conformità ONVIF	Supporta i profili S/G/T
Browser supportati	Sono supportati tutti i browser correnti.

---

## Integrazione sistema

Analisi video di base	Rilevamento movimento, rilevamento audio
Trigger di evento	<ul style="list-style-type: none"> <li>▪ Ingresso esterno</li> <li>▪ Analisi</li> <li>▪ Rilevamento guasti di rete</li> <li>▪ Evento periodico</li> <li>▪ Attivazione manuale</li> </ul>
Azioni evento	<ul style="list-style-type: none"> <li>▪ Attivazione uscita esterna</li> <li>▪ Registrazione video e audio su edge storage</li> <li>▪ Caricamento file: FTP, condivisione di rete ed e-mail</li> <li>▪ Notifiche: HTTP, FTP, e-mail</li> </ul>

## Generale

Materiale dell'alloggiamento	Metallo e plastica
Requisiti di alimentazione	<p>PoE+ IEEE802.3at, classe 4, max 23,11 W</p> <p>DC12V, max 19,01 W</p> <p>AC24V, max 24,20 W, max 39,60 VA</p> <p>Commutazione sorgente di alimentazione zero tempo di inattività</p>
Modalità PoE supportate	Modalità A o Modalità B
Connettori	<ul style="list-style-type: none"> <li>▪ RJ45</li> <li>▪ 4 morsettiere di ingresso allarme, 2 morsettiere di uscita allarme</li> <li>▪ Morsettiera CC 12 V</li> <li>▪ Morsettiera CA 24 V</li> <li>▪ Morsettiera ingresso audio</li> <li>▪ Morsettiera uscita audio</li> <li>▪ Connettore CVBS (disponibile con massimo 2 flussi attivati)</li> <li>▪ Morsettiera RS485</li> </ul>
Storage video	<p>Supporto per schede Micro SD/SDHC/SDXC fino a 1 TB</p> <p>Supporto per registrazione su NAS, MOBOTIX MOVE NVR</p>
Aggiornabile in remoto	Sì (vedere <a href="#">Firmware aggiornabile in remoto, p. 2</a> )

## Specifiche tecniche

### MOBOTIX MOVE 3MP Speed Dome Camera

---

Classe di protezione ambiente- IP66/IK10  
tale

Temperatura di esercizio Da -55 a 55 °C/Da -67 a 131 °F con riscaldatore

Umidità relativa Da 10 a 90% senza condensa

Condizioni di conservazione Da -20 a 70 °C/Da -22 a 158 °F

Approvazioni EMC: CE/FCC,  
Sicurezza: LVD,  
Ambiente: IP66, IK10

MTBF 50,000 ore

Garanzia 5 anni

Dimensioni ø 210 x 279 mm

Peso 3100 g

---

## Funzioni PTZ

Posizioni preimpostate Fino a 256 posizioni, 1 posizione Home

Sequenze Fino a 8 sequenze con 64 posizioni preimpostate ciascuna

Percorsi automatici Fino a 8

Percorsi di panoramica automatica Fino a 4

Posizione di visualizzazione I gradi di panoramica/inclinazione possono essere visualizzati nell'immagine in tempo reale

Angolo di inclinazione Tra -20° e +100°

Angolo di panoramica 360°, continuo

Velocità di inclinazione Velocità di inclinazione manuale: 0,1°-60°/s  
Velocità di inclinazione preimpostata: 7°-300°/s

Velocità di panoramica Preimpostata fino a 400°/s

Comando joystick/keyport Protocolli RS485 DSCP, Pelco-D e Pelco-P

---

**AVVISO!** Osservare il documento [MOBOTIX MOVE Suggerimenti per l'installazione](#) per assicurarsi le prestazioni ottimali delle funzioni della videocamera.

## Corrente e tensione di ingresso/uscita allarme

### Ingresso allarme

5 V con pull up di 10 k $\Omega$ , 50 mA

### Uscita allarme




400 V CC/CA, 120 mA

# Accessori

Immagine	Codice ordine	Descrizione
	Mx-A-SD-DBC-EC	Cupola sostitutiva trasparente con rivestimento EverClear
	MX-A-SD-DBT-EC	Cupola sostitutiva colorata con rivestimento EverClear
	Mx-M-SD-C	Montaggio ad angolo per i modelli SpeedDome MOBOTIX MOVE (solo in combinazione con il montaggio a parete SpeedDome Mx-M-SD-W/WM)
	Mx-M-SD-GN	Montaggio a parapetto (a collo d'oca) con scatola di giunzione integrata per i modelli SpeedDome MOBOTIX MOVE
	Mx-M-SD-P	Montaggio su palo per i modelli SpeedDome MOBOTIX MOVE (solo in combinazione con il montaggio a parete SpeedDome Mx-M-SD-W)
	Mx-M-SD-PM	Kit di montaggio a sospensione da 25 cm per MOBOTIX MOVE i modelli SpeedDome
	Mx-M-SD-PMEXT	Prolunga per montaggio a sospensione da 25 cm per l'uso con il kit di montaggio a sospensione Mx-M-SD-PM
	Mx-M-SD-W	Montaggio a parete per i modelli SpeedDome MOBOTIX MOVE; si può combinare con il montaggio su palo Mx-M-SD-P o il montaggio ad angolo Mx-M-SD-C

---



<b>Immagine</b>	<b>Codice ordine</b>	<b>Descrizione</b>
	Mx-M-SD-WM	Montaggio a parete con spazio per la scatola di giunzione opzionale Mx-M-SD-WMJB per MOBOTIX MOVE i modelli SpeedDome
	Mx-M-SD-WMJB	Scatola di giunzione per montaggio a parete per MOBOTIX MOVE i modelli SpeedDome
	Mx-NPA-UPOE1A-60W	Iniettore di alimentazione di rete UPoE da 60 W
	Mx-A-ETP1A-2601-SET	Media Converter Set Ethernet (PoE+) – Doppino intrecciato

---

# Dimensioni

**AVISSO!** Scaricare la dima di foratura dalla sezione o dal MOBOTIX sito Web: [www.mobotix.com](http://www.mobotix.com) > **Supporto** > **Centro Download** > **Marketing & Documentazione** > **Dime di foratura**.

**ATTENZIONE!** Stampare o copiare sempre la dima di foratura al 100% del formato originale!

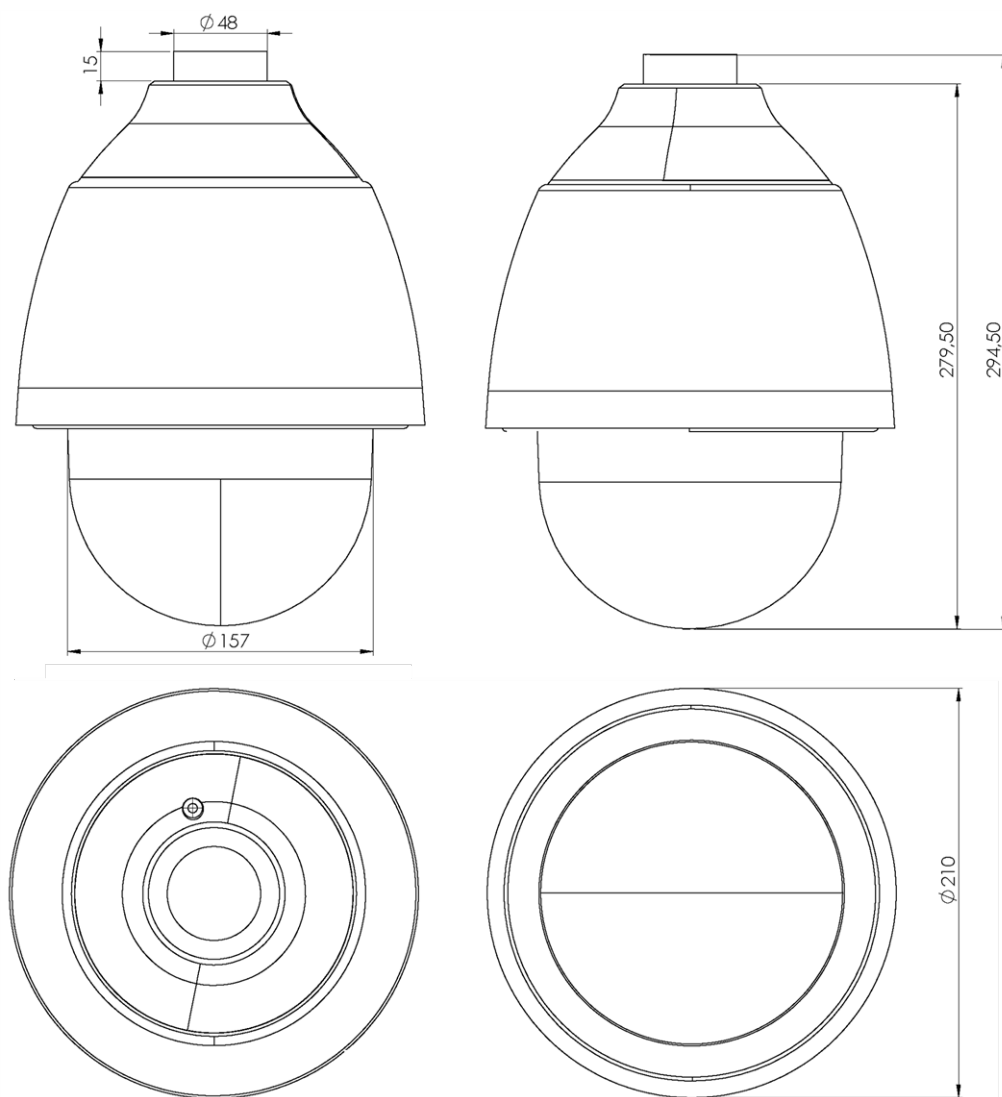


Fig. 1: 3MP Speed Dome Camera: Tutte le misurazioni in mm

## Ulteriori riferimenti

Manuali e documenti di installazione rapida



Specifiche tecniche



MOBOTIX MOVE Suggerimenti per l'installazione



# MOBOTIX

BeyondHumanVision

IT\_12/22

MOBOTIX AG • Kaiserstrasse • D-67722 Langmeil • Tel.: +49 6302 9816-103 • sales@mobotix.com • www.mobotix.com  
MOBOTIX è un marchio di MOBOTIX AG registrato nell'Unione Europea, negli Stati Uniti e in altri paesi. Soggetto a modifiche senza preavviso. MOBOTIX non si assume alcuna responsabilità per errori tecnici o editoriali oppure per omissioni contenuti nel presente documento. Tutti i diritti riservati. © MOBOTIX AG 2021