



Spécifications techniques

MOBOTIX MOVE Caméra Bullet anti-vandale 4K (8MP) analyse vidéo

La MOBOTIX MOVE Caméra Bullet anti-vandale 4K (8MP) analyse vidéo étend la gamme existante de caméras IP MOVE avec une caméra de résolution 4K (8MP) performante dotée de fonctionnalités d'analyse vidéo DNN (Deep Neural Network). La caméra effectue une mise au point automatique rapide et fiable et s'adapte à différentes scènes en intérieur et en extérieur. Le système MOBOTIX MxMessageSystem intégré permet une communication et une interaction directes avec les caméras IoT MOBOTIX via le réseau IP. Le revêtement nano superhydrophile et autonettoyant MOBOTIXEverClear du en verre avant garantit une qualité d'image optimale, même en cas de pluie, et réduit les efforts de nettoyage et les coûts d'exploitation.

- EverClear revêtement du verre avant
- Objectif à focale variable motorisé 3,6 à 11 mm, F1.5 à F2.0 avec zoom et mise au point automatique à une seule pression
- Plage dynamique étendue (WDR) 130 dB max
- Système de communication MOBOTIX MxMessageSystem
- LED IR intégrées jusqu'à une distance de 40 m
- Prise en charge du profil ONVIF S/G/T/M
- Prise en charge de l'alimentation triple (PoE/12 V CC/24 V CA)
- Plage de température -55 à 60 °C/-67 à 140 °F avec chauffage activé
- IP67 et IK10



BeyondHumanVision

MOBOTIX MOVE

Spécifications techniques

MOBOTIX MOVE Caméra Bullet anti-vandale 4K (8MP) analyse vidéo

- Analyse vidéo intégrée (compatible DNN)

Informations sur le produit

Nom du produit	Caméra Bullet anti-vandale 4K (8MP) analyse vidéo
Code de commande	Mx-VB1A-8-IR-VA

Qualité d'image

Capteur d'image	SONY 4K (8 MP), CMOS progressif 1/1.8"
Pixels effectifs (utilisés)	H x V = 3 864 x 2 180 (4K/8 MP)
Taille de pixel	2,0 µm
Fréquence d'image (maximale)	H.265/H.264 : 3 864 x 2 180 à 30 ips + 1 920 x 1 080 à 30 ips MJPEG : 1080P à 30 ips
Revêtement du en verre avant	Le nano-revêtement MOBOTIX EverClear superhydrophile transforme les gouttelettes d'eau en une couche d'eau ultra-mince lors de l'impact. Ce revêtement garantit une qualité d'image optimale sous la pluie et dans des conditions externes difficiles, et réduit les reflets et le bruit dans les environnements à faible luminosité. La EverClear est dotée d'un traitement anti-salissures et augmente la stabilité ainsi que la résistance aux rayures du en verre avant, réduisant davantage les efforts d'entretien. Les performances du revêtement sont garanties pendant 3 ans en fonction des conditions environnementales et du traitement de nettoyage.

Objectif

Éclairage minimum	Couleur : 0,04 lux Noir et blanc : 0,002 lux
Caractéristiques de l'objectif	Objectif motorisé : zoom, mise au point, P-IRIS Distance focale : 3,6 à 11 mm Ouverture : F1.5 à F2.0 Champ de vision horizontal : 115,0 ° (grand angle), 47,5 ° (téléobjectif) Champ de vision vertical : 61,2 ° (grand angle), 27,0 ° (téléobjectif)

Spécifications techniques

MOBOTIX MOVE Caméra Bullet anti-vandale 4K (8MP) analyse vidéo

Caméra

Jour/nuit	Filtre infrarouge commutable mécaniquement automatique
Durée de l'obturateur	Mode Manuel : WDR : jusqu'à 1/67 500 s Linéaire : jusqu'à 1/13500 s Mode automatique : Jusqu'à 1/10000 s.
WDR	Prise en charge de moteur WDR et HDR multi-exposition jusqu'à 130 dB
EIS (stabilisateur d'image électronique)	Non
Zoom	Optique : 3,1x, numérique : 10x
Paramètres d'image	Couleur, luminosité, netteté, contraste, balance des blancs, contrôle d'exposition 2DNR, 3DNR, NR par masquage de mouvement, superposition de texte
Mode Couloir	Rotation de 90 °, 180 °, 270 °

Codec vidéo

Compression/codage	H.265/H.264/MJPEG
Diffusion vidéo	Jusqu'à 4 flux configurables individuellement au format H.264/H.265/MJPEG Résolution/fréquence d'image/bande passante LBR/VBR/CBR configurables au format H.265/H.264

Codec audio

Compression/codage	G.711/G.726/AAC/LPCM
Diffusion vidéo	Bidirectionnelle
Entrée audio	Entrée line-in : entrée de signal 6,2 Vpp max., impédance d'entrée : 33 kΩ
Sortie audio	Sortie line-out : sortie de signal 1 Vrms, résistance de sortie : 200 Ω

Caractéristiques de la cybersécurité

Protection par mot de passe	Oui
Filtrage des adresses IP	Oui
Contrôle d'accès réseau IEEE 802.1X	Oui
Authentification digest	Oui
Cryptage AES pour la protection des mots de passe	Oui
SNMP, TLS, HTTP, HTTPS	Oui
Gestion des utilisateurs et des groupes	Oui
Connexions SSL	Oui
VPN	Oui
Signature numérique des images	Oui
Cryptage RSA (2048 bits)	Oui

Network

Interface	Ethernet 10/100 Mbit/s
Protocoles pris en charge	ARP, PPPoE, IPv4/v6, ICMP, IGMP, QoS, TCP, UDP, DHCP, UPnP, SNMP, SMTP, RTP, RTSP, HTTP, HTTPS, FTP, NTP, DDNS, SMBv2
Conformité ONVIF	Profils pris en charge S/G/T/M
Navigateurs pris en charge	Tous les navigateurs actuels sont pris en charge.

Intégration du système

Analyse vidéo de base

- Détection de mouvement
- Détection de bruit (microphone externe requis)

Analyse vidéo améliorée (intégré)

- Objets abandonnés
- Intrusion (classification d'objet)
- Sabotage
- Mauvaise direction
- Pillage (classification d'objet)
- Comptage d'objets (classification d'objet)
- Suppression d'objet
- Véhicule arrêté (classification d'objet)

2 fonctions d'analyse peuvent être activées simultanément

Analyse vidéo basée sur RNP (réseau neuronal profond)

- Reconnaissance des visages (avec estimation du sexe et de l'âge)
- Reconnaissance de plaque d'immatriculation ; pays pris en charge : Albanie, Arménie, Autriche, Azerbaïdjan, Biélorussie, Belgique, Bosnie-Herzégovine, Bulgarie, Croatie, Chypre, République Tchèque, Danemark, Estonie, Finlande, France, Géorgie, Allemagne, Grèce, Hongrie, Irlande, Israël, Italie, Japon, Kazakhstan, Kirghizistan, Lettonie, Lituanie, Luxembourg, Macédoine, Malte, Moldavie, Monténégro, Pays-Bas, Norvège, Pologne, Portugal, Roumanie, Russie, Serbie, Slovaquie, Slovénie, Espagne, Suède, Suisse, Tadjikistan, Turquie, Turkménistan, Ukraine, Royaume-Uni, Ouzbékistan, ville-État du Vatican

Déclencheurs d'événement

- Entrée externe
- Analyses
- Détection des pannes réseau
- Événement périodique
- Déclenchement manuel

Actions d'événement

- Activation de la sortie externe
- Enregistrement vidéo et audio sur le stockage Edge
- Téléchargement de fichiers : FTP, réseau partagé et e-mail
- Notification : HTTP, FTP, e-mail

Général

Boîtier	Boîtier arrière métallique,
Couleur du périphérique	Capot avant du PC : RAL9003 Pare-soleil : <ul style="list-style-type: none"> ▪ Couleur du logo : Pantone 286 C et Pantone Gray 6 Cu ▪ Couleur du corps : RAL9003 ▪ Corps en métal à l'arrière : RAL9003
Alimentation électrique	PoE IEEE802.3af, classe 0, max 12,95 W 12 V CC, 15,59 W max 24 V CA, 13,31 W max, 25,08 VA max
Modes PoE pris en charge	Mode A ou Mode B
Connecteurs	RJ45, 2 entrées d'alarme, 1 sortie d'alarme, Bornier 12 V CC, Bornier 24 V CA, Entrée audio Jack 3,5 mm, Sortie audio Jack 3,5 mm, Connecteur CVBS COAXIAL (75 Ohms) (Sortie CVBS disponible avec 2 flux max. activés)
Éclairage IR	Jusqu'à 40 m de distance en fonction de la réflexion du paysage
Stockage vidéo	Prise en charge de carte micro SD/SDHC/SDXC jusqu'à 1 TB Prise en charge de l'enregistrement sur NAS, MOBOTIX MOVE NVR
Classe de protection de l'environnement	IP67/IK10
Température de fonctionnement	-55 à 60 °C/-67 à 140 °F avec chauffage activé
Température de démarrage à froid	-30 °C/-22 °F
Humidité relative	10 à 90 % sans condensation
Conditions de stockage	-20 à 70 °C/-4 à 158 °F

Spécifications techniques

MOBOTIX MOVE Caméra Bullet anti-vandale 4K (8MP) analyse vidéo

Homologations	CEM : CE/FCC Sécurité : LVD Environnement : IP67, IK10
---------------	--

MTBF	95.000 heures
------	---------------

Garantie	5 années
----------	----------

Dimensions	ø 105 x 233,8 mm
------------	------------------

Poids	1280 g
-------	--------

AVIS! Respectez le document [Conseils d'installation MOBOTIX MOVE](#) pour garantir une performance optimale des fonctions de la caméra.

Entrée/sortie d'alarme : courant et tension





Entrée d'alerte

3,3 V avec pull-up 10 k Ω , 50 mA

Sortie d'alerte

350 V CC/CA, 130 mA

Accessoires

Image	Code de commande	Description
	Mx-M-BC-P	Support de poteau (support de raccordement) pour les caméras Bullet MOBOTIX MOVE
	Mx-M-BC-W	Support mural (support de raccordement) pour les caméras Bullet MOBOTIX MOVE
	Mx-NPA-UPOE1A-60W	Injecteur d'alimentation réseau UPOE 60 W
	Mx-A-ETP1A-2601-SET	Ensemble convertisseur de média Ethernet (PoE+) à paire torsadée

Dimensions

AVIS! Téléchargez le gabarit de perçage à partir de la section ou sur le site Web de MOBOTIX : www.mobotix.com > Support > Centre de téléchargement > Marketing & Documentation > Gabarits de perçage.

ATTENTION! Pensez à toujours imprimer ou copier le gabarit de perçage à 100 % de son format d'origine !

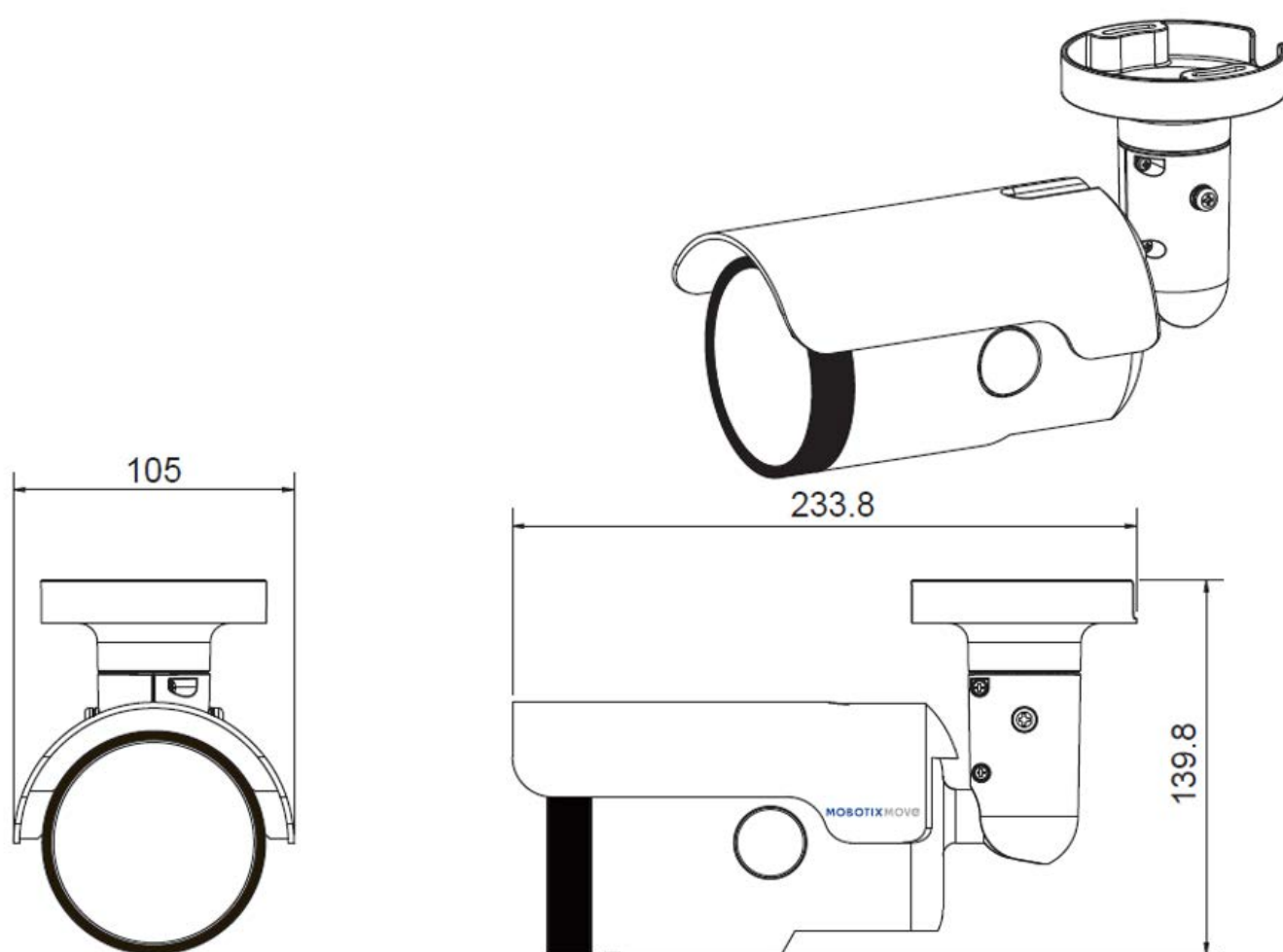


Fig. 1: Caméra Bullet anti-vandale 4K (8MP) analyse vidéo : toutes les mesures sont en mm

Autres lectures

Manuels et documents d'installation rapide



Spécifications techniques



Conseil d'installation MOBOTIX MOVE



MOBOTIX

BeyondHumanVision

FR_12/22

MOBOTIX AG • Kaiserstrasse D-67722 Langmeil • Tél. : +49 6302 9816-103 • sales@mobotix.com • www.mobotix.com

MOBOTIX est une marque déposée de MOBOTIX AG enregistrée dans l'Union européenne, aux États-Unis et dans d'autres pays. Sujet à modification sans préavis. MOBOTIX n'assume aucune responsabilité pour les erreurs ou omissions techniques ou rédactionnelles contenues dans le présent document. Tous droits réservés. © MOBOTIX AG2020