



Technische Spezifikationen

MOBOTIX MOVE 5MP Vandal Bullet Analytics Camera

Leistungsstarke 5MP-Kamera mit integrierten Videoanalysefunktionen – perfekt für die täglichen Sicherheits- und Überwachungsanforderungen. Die Kamera hat einen schnellen und zuverlässigen Autofokus und passt sich für Innen- und Außenaufnahmen an verschiedene Umgebungen an. Die superhydrophile und selbstreinigende Nano-Beschichtung der vorderen Glas- der MOBOTIX EverClear sorgt auch bei Regen für beste Bildqualität und reduziert den Reinigungsaufwand und die Betriebskosten.

- EverClear-Beschichtung des Schutzglases
- Motorisiertes Vario-Objektiv 2,7 bis 12 mm, F1.6 bis F2.9 mit Zoom und One-Push-Autofokus
- Großer Dynamikbereich (Wide Dynamic Range, WDR), max. 130 dB
- MOBOTIX MxMessageSystem-Kommunikationssystem
- Integrierte Videoanalyse
- Integrierte IR-LED, bis zu 40 m Entfernung
- ONVIF-Profil-S/G/T/M-Unterstützung
- Dreifach-Stromversorgung (PoE/12 V DC/24 V AC)
- Temperaturbereich -55 bis 60 °C mit aktivierter Heizung
- IP67 und IK10



BeyondHumanVision

MOBOTIX MOVE

Technische Spezifikationen

MOBOTIX MOVE 5MP Vandal Bullet Analytics Camera

Produktinformationen

Produktname	5MP Vandal Bullet Analytics Camera
-------------	------------------------------------

Bestellnummer	Mx-VB2A-5-IR-VA
---------------	-----------------

Bildqualität

Bildsensor	5MP, 1/2" Progressive CMOS
------------	----------------------------

Effektive (verwendete) Pixel	H x V = 2720x1976 (5MP)
------------------------------	-------------------------

Pixelgröße	2,0 µm
------------	--------

Bildrate (maximal)	WDR ein:
--------------------	-----------------

H.265/H.264: 2.688 x 1.944 @ 30 fps + 720p @ 30 fps

H.265/H.264: 2.592 x 1.944 @ 30 fps + 1.280 x 720 @ 30 fps

H.265/H.264: 2.688 x 1.512 @ 30 fps + 1.280 x 1024 @ 30 fps

H.265/H.264: 1.920 x 1.080 @ 30 fps + 1.920 x 1.080 @ 30 fps

MJPEG: 1080p @ 30 fps

WDR aus:

H.265/H.264: 2.688 x 1.944 @ 30 fps + 720p @ 30 fps

H.265/H.264: 2.592 x 1.944 @ 30 fps + 1.280 x 720 @ 30 fps

H.265/H.264: 2.688 x 1.512 @ 30 fps + 1.280 x 1024 @ 30 fps

H.265/H.264: 1.920 x 1.080 @ 60 fps + 1.280 x 1.024 @ 44 fps

H.265/H.264: 1.920 x 1.080 @ 60 fps + 1.280 x 720 @ 60 fps

Stream 1 (Haupt-Stream) mit Auflösungen unter 1.920 x 1.080 kann 2 Streams bei 60 fps unterstützen.

MJPEG: 1080p @ 60 fps

Beschichtung des Frontglases	Die superhydrophile MOBOTIX EverClear Nanobeschichtung verwandelt Wassertropfen beim Aufprall in einen ultradünnen Wasserfilm. Die Beschichtung sorgt für beste Bildqualität bei Regen und schwierigen äußeren Bedingungen und reduziert Reflexionen und Rauschen bei schlechten Lichtverhältnissen. EverClear ist schmutzabweisend und erhöht die Stabilität sowie die Kratzfestigkeit der vorderen Glas, was den Wartungsaufwand weiter reduziert. Beschichtung bis zu 3 Jahre haltbar, abhängig von den Umweltbedingungen und der Reinigungsbehandlung.
------------------------------	--

Objektiv

Mindestbeleuchtung	Farbe: 0,08 Lux S/W: 0,008 Lux
Objektiveigenschaften	Motorisiertes Objektiv: Zoom, Fokus, P-IRIS Brennweite: 2,7 bis 12 mm Blende: F1.6 bis F2.9 Horizontales Sichtfeld: 102,1° (Weitwinkel), 31,5° (Tele) Vertikales Sichtfeld: 70,3° (Weitwinkel), 22,7° (Tele)

Kamera

Tag/Nacht	Automatisch mechanisch umschaltbarer IR-Sperrfilter
Verschlusszeit	Manueller Modus: WDR: bis zu 1/17.550 s Linear: bis zu 1/37.440 s Automatischer Modus: Bis zu 1/10000 s
WDR	Unterstützung durch WDR- und HDR-Engine für Mehrfachbelichtungen bis zu 130 dB
Zoom	Optisch: 4,4-fach, digital: 10-fach
Bildeinstellungen	Farbe, Helligkeit, Schärfe, Kontrast, Weißabgleich, Belichtungssteuerung, 2DNR, 3DNR, NR durch Bewegung, Markierung, Textüberlagerung
Korridormodus	90°, 180°, 270°-Drehung

Video-Codec

Komprimierung/Codierung	H.265/H.264/MJPEG
Streaming	Bis zu 4 individuell konfigurierbare Streams in H.264/H.265/MJPEG Konfigurierbare Auflösung/Bildrate/Bandbreite LBR/VBR/CBR in H.265/H.264

Technische Spezifikationen

MOBOTIX MOVE 5MP Vandal Bullet Analytics Camera

Audio-Codec

Komprimierung/Codierung	G.711/G.726/AAC/LPCM
Streaming	2-Wege, bidirektional
Audio-Eingang	Line In: Max. 6,2 Vss Signaleingang, Eingangsimpedanz: 33 k Ω
Audioausgang	Line Out: 1 Veff Signalausgang, Ausgangswiderstand: 200 Ω

Funktionen zur Cyber-Sicherheit

Passwortschutz	Ja
IP-Adressfilterung	Ja
IEEE 802.1X Netzwerk-Zugriffssteuerung	Ja
Digest-Authentifizierung	Ja
AES-Verschlüsselung für Passwortschutz	Ja
SNMP, TLS, HTTP, HTTPS	Ja
Benutzer- und Gruppenverwaltung	Ja
SSL-Verbindungen	Ja
VPN	Ja
Digitale Bildsignatur	Ja
RSA-Verschlüsselung (2048 Bit)	Ja

Netzwerk

Schnittstelle	10/100 MBit/s Ethernet
Unterstützte Protokolle	ARP, PPPoE, IPv4/v6, ICMP, IGMP, QoS, TCP, UDP, DHCP, UPnP, SNMP, SMTP, RTP, RTSP, HTTP, HTTPS, FTP, NTP, DDNS, SMBv2
ONVIF-Konformität	Unterstützt Profile S/G/T/M
Unterstützte Browser	Unterstützt alle aktuellen Browser.

Systemintegration

Einfache Videoanalysen	<ul style="list-style-type: none">▪ Bewegungserkennung▪ Rauscherkennung (externes Mikrofon erforderlich)
------------------------	---

Erweiterte Videoanalysen (eingebettet)	<ul style="list-style-type: none">▪ Zurückgelassene Objekte▪ Eindringung▪ Sabotage▪ Falsche Richtung▪ Herumlungern▪ Objektanzahl▪ Objektentfernung▪ Angehaltenes Fahrzeug
---	--

Zwei Analysefunktionen können gleichzeitig aktiviert werden.

Ereignisauslöser	<ul style="list-style-type: none">▪ Externer Eingang▪ Analyse▪ Erkennung von Netzwerkfehlern▪ Periodisches Ereignis▪ Manueller Auslöser
------------------	---

Ereignisaktionen	<ul style="list-style-type: none">▪ Aktivierung des externen Ausgangs▪ Video- und Audioaufzeichnung auf Edge-Speicher▪ Datei-Upload: FTP, Netzwerkfreigabe und E-Mail▪ Benachrichtigung: HTTP, FTP, E-Mail
------------------	---

Allgemein

Gehäuse	Hinteres Gehäuse aus Metall, vorderes Gehäuse PC
---------	--

Gerätefarbe	Vordere PC-Abdeckung: RAL9003 Sonnenblende: <ul style="list-style-type: none">▪ Logofarbe: Pantone 286C und Pantone Grey 6 Cu▪ Gehäusefarbe: RAL9003▪ Hinteres Metallgehäuse: RAL9003
-------------	--

Spannungsversorgung	PoE IEEE802.3af, Klasse 0, Max. 12,90 W 12 V DC, max. 15,24 W 24 V AC, max. 13,19 W, max. 25,20 VA
---------------------	--

Technische Spezifikationen

MOBOTIX MOVE 5MP Vandal Bullet Analytics Camera

Unterstützte PoE-Modi	Mode A oder Mode B
Anschlüsse	RJ45, 2 Alarmeingänge, 1 Alarmausgang, 12-V-DC-Klemmleiste, 24-V-AC-Klemmleiste, 3,5-mm-Buchse für Audioeingang, 3,5-mm-Buchse für Audioausgang, CVBS-Anschluss COAX (75 Ohm) (CVBS-Ausgang mit max. zwei aktivierten Streams verfügbar)
IR-Beleuchtung	Bis zu 40 m Entfernung, je nach Umgebungsreflexion
Videospeicher	Micro SD/SDHC/SDXC-Karte bis 1 TB, Unterstützung für Aufnahme auf NAS, MOBOTIX MOVE NVR
Umweltschutzklasse	IP67/IK10
Betriebstemperatur	-55 bis 60 °C mit aktivierter Heizung
Kaltstarttemperatur	-30 °C/-22 °F
Relative Luftfeuchtigkeit	10–90 % nicht-kondensierend
Lagerungsbedingungen	-20 bis 70 °C
Genehmigungen	EMC: CE/FCC Sicherheit: LVD Umweltschutz: IP67, IK10
MTBF	95.000 Stunden
Garantie	5 Jahre
Abmessungen	ø 105 x 233,8 mm
Gewicht	1280 g

HINWEIS! Beachten Sie die [MOBOTIXMOVE Installationshinweise](#), um das volle Potenzial der Kamerafunktionen auszuschöpfen.

Alarm-Ein-/Ausgänge – Stromstärke und Spannungen





Alarmeingang

3,3 V mit 10 kΩ Pullup, 50 mA

Alarmausgang

350 V DC/AC, 130 mA

Zubehör

Bild	Bestellnummer	Beschreibung
	Mx-M-BC-P	Masthalterung (Anschlusshalterung) für MOBOTIX MOVE-Bullet-Kameras
	Mx-M-BC-W	Wandhalterung (Anschlusshalterung) für MOBOTIX MOVE Bullet-Kameras
	Mx-NPA-UPOE1A-60W	UPoE Network Power Injector 60 W
	Mx-A-ETP1A-2601-SET	Medienkonverter-Set Ethernet (PoE+) – Twisted-Pair

Abmessungen

HINWEIS! Die Bohrschablone finden Sie im entsprechenden Abschnitt oder auf der MOBOTIX-Website: www.mobotix.com > Support > Download-Center > Marketing und Dokumentation > Bohrschablonen.

VORSICHT! Bohrschablonen immer in Originalgröße drucken oder kopieren!

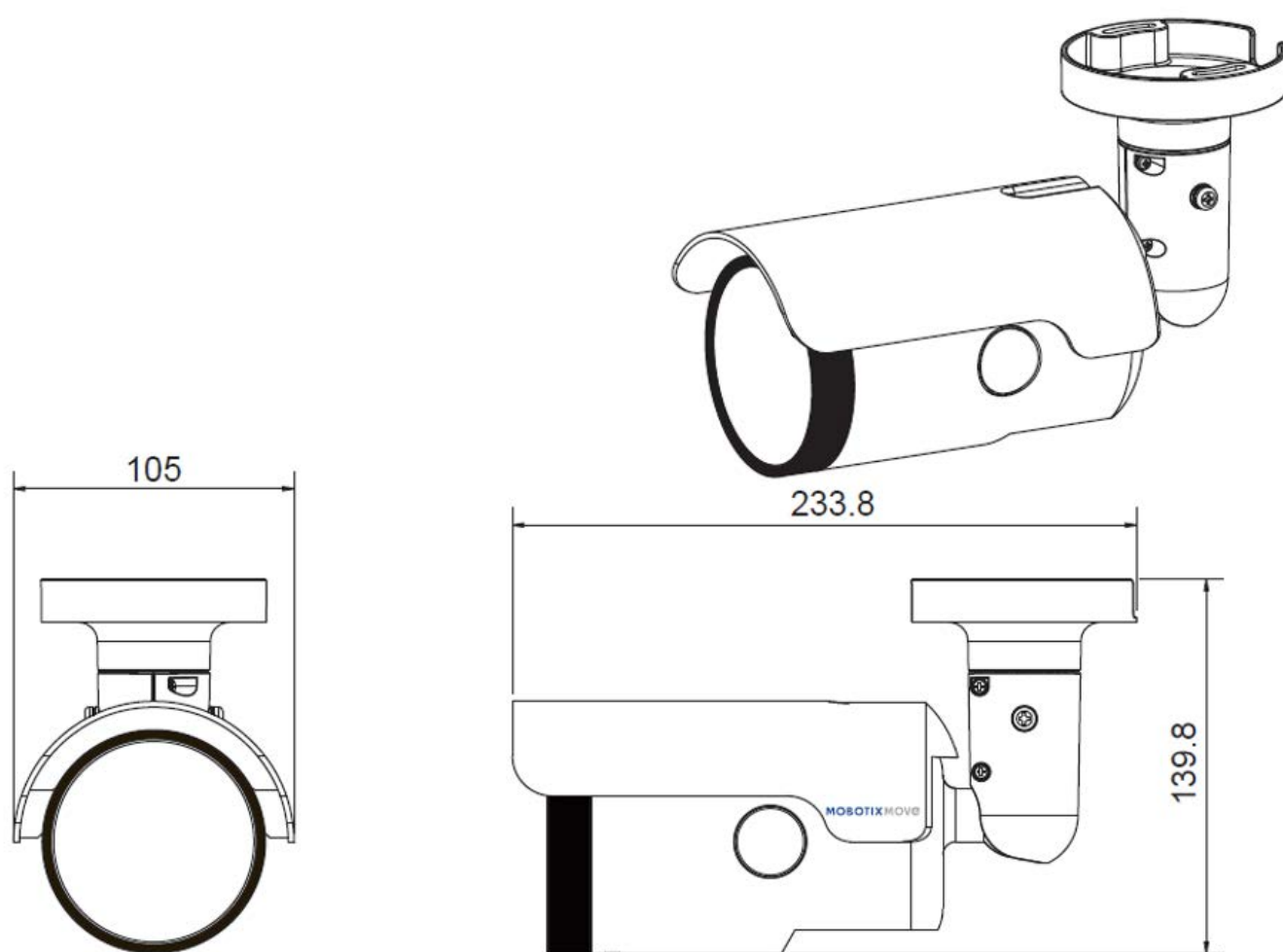


Abb. 1: 5MP Vandal Bullet Analytics Camera: Alle Maßangaben in mm

Weitere Informationen:

Handbücher und Schnellinstallationen



Technische Daten



MOBOTIX MOVE Installationshinweise



MOBOTIX

BeyondHumanVision

[DE_12.22](#)

MOBOTIX AG • Kaiserstrasse • D-67722 Langmeil • Tel.: +49 6302 9816-103 • sales@mobotix.com • www.mobotix.com

MOBOTIX ist eine Marke der MOBOTIX AG, die in der Europäischen Union, in den USA und in anderen Ländern eingetragen ist. Änderungen vorbehalten. MOBOTIX übernimmt keine Haftung für technische oder redaktionelle Fehler oder Auslassungen in diesem Dokument. All rights reserved. © MOBOTIX AG 2020