

Especificaciones técnicas

MOBOTIX MOVE 2MP Vandal Dome Camera

Una cámara de resolución 2MP Full HD 1080p de altas prestaciones que se adapta a las necesidades diarias de seguridad y vigilancia. La cámara se adapta fácilmente a diferentes escenas de interior y exterior.

- Objetivo varifocal manual de 2,8 a 12 mm
- Margen dinámico amplio (WDR) máx. de 130 dB
- Sensibilidad a la luz: Color 0,08 lux, B/N, 0,008 lux
- Compatibilidad con alimentación PoE
- LED IR integrados con hasta 40 m de alcance
- Aptitud para exteriores (IP66) y diseño a prueba de vandalismo (IK10)
- Compatibilidad con el perfil ONVIF S/G/T/M
- Rango de temperatura -55 a 60 °C/-67 a 140 °F

Especificaciones técnicas

MOBOTIX MOVE 2MP Vandal Dome Camera

Información del producto

Nombre del producto 2MP Vandal Dome Camera

Código de pedido Mx-VD2A-2-IR

Calidad de imagen

Sensor de imagen 5 MP, escaneo progresivo de 1/2,7"

Píxeles efectivos (utilizados) H x V = 1920 x 1080 (2 MP)

Tamaño de píxel 2,0 µm

Velocidad de fotogramas (máxima) **WDR activado:**
H.265/H.264: 1920 x 1080 a 30 fps + 720 x 480 a 30 fps
MJPEG: 1080p a 30 fps
WDR desactivado:
H.265/H.264: 1920 x 1080 a 30 fps + 720 x 480 a 30 fps
MJPEG: 1080p a 30 fps

Objetivo

Iluminación mínima Color: 0,08 lux
B/N: 0,008 lux

Características del objetivo Objetivo varifocal manual
Distancia focal: de 2,8 a 12 mm
Apertura: de F1.4 a F2.8
Campo de visión horizontal: 96,76° (gran angular), 34,13° (teleobjetivo)
Campo de visión vertical: 52,21° (gran angular), 19,24° (teleobjetivo)

Mecánica de la lente Ajuste de 3 ejes

Cámara

Día/noche	Filtro de corte IR intercambiable mecánico automático
Tiempo de obturador	Modo manual: WDR 1/17550 s Lineal: 30 fps, 1/37440 s Modo automático: 1 s a 1/10000s
WDR	Soporte de motor HDR y WDR multiexposición de hasta 130 dB
Zoom	Óptico: 4,29x, digital: 10x
Configuración de imagen	Color, brillo, nitidez, contraste, balance de blancos, control de exposición 2DNR, 3DNR, NR por enmascaramiento de movimiento y superposición de texto
Modo de pasillo	Rotación de 90°, 180° y 270°

Códec de vídeo

Compresión/codificación	H.265/H.264/MJPEG
Transmisión	Hasta 4 transmisiones configurables individualmente en H.264/H.265/MJPEG Resolución/velocidad de fotogramas/ancho de banda configurable LBR/VBR/CBR en H.265/H.264

Características de ciberseguridad

Protección mediante contraseña	Sí
Filtrado de direcciones IP	Sí
Control de acceso a la red IEEE 802.1X	Sí
Autenticación con resumen	Sí
Cifrado AES para la protección mediante contraseña	Sí
SNMP, TLS, HTTP, HTTPS	Sí
Administración de usuarios y grupos	Sí
Conexiones de SSL	Sí

Especificaciones técnicas

MOBOTIX MOVE 2MP Vandal Dome Camera

VPN	Sí
Firma de imagen digital	Sí
Cifrado RSA (2048 bits)	Sí

Red

Interfaz	Ethernet de 10/100 Mb/s
Protocolos admitidos	ARP, PPPoE, IPv4/v6, ICMP, IGMP, QoS, TCP, UDP, DHCP, UPnP, SNMP, SMTP, RTP, RTSP, HTTP, HTTPS, FTP, NTP, DDNS, SMBv2
Conformidad ONVIF	Admite perfiles S/G/T/M
Navegadores compatibles	Todos los navegadores actuales son compatibles.

Integración de sistemas

Análisis de vídeo básico	<ul style="list-style-type: none">▪ Detección de movimiento▪ Manipulación
Activadores de eventos	<ul style="list-style-type: none">▪ Análisis▪ Detección de fallos de red▪ Evento periódico▪ Activación manual
Acciones de evento	<ul style="list-style-type: none">▪ Grabación de vídeo en almacenamiento local paralelo▪ Carga de archivos: FTP, recurso compartido de red y correo electrónico▪ Notificación: HTTP, FTP, correo electrónico

General

Carcasa	Carcasa metálica
Requisitos de alimentación	PoE IEEE802.3af, clase 0, máx. 7,5 W
Modos de PoE compatibles	Modo A o Modo B
Conectores	RJ45
Iluminación IR	850 nm; distancia de hasta 40 m según el reflejo de la escena

Almacenamiento de vídeo Compatible con tarjeta microSD/SDHC/SDXC hasta 1 TB
Compatible con la grabación en NAS, MOBOTIX MOVE NVR

Clase de protección ambiental IP66 /IK10

Temperatura de funcionamiento -55 a 60 °C/-67 a 140 °F

Temperatura de inicio en frío -20 °C/-4 °F

Humedad relativa 10 a 90 %, sin condensación

Condiciones de almacenamiento -20 a 70 °C/-4 a 158 °F

Aprobaciones EMC: CE/FCC,
Seguridad: LCD,
Ambiental: IP66, IK10

MTBF 95.000 horas






Garantía 5 años

Dimensiones ø 133,8 x 117,4 mm

Peso 760 g

AVISO! Consulte el documento de [Consejos de instalación de MOBOTIX MOVE](#) para garantizar un funcionamiento óptimo de las funciones de la cámara.

Accesorios

Imagen	Código de pedido	Descripción
	Mx-M-VD-W	Conjunto de montaje en pared (2 piezas) para cámaras tipo cúpula antivandalismo MOBOTIX MOVE
	Mx-M-VD-P	Montaje en poste (montaje en caja de conexión) para cámaras tipo cúpula antivandalismo MOBOTIX MOVE
	Mx-M-VD-C	Montaje en esquina para cámaras tipo cúpula antivandalismo MOBOTIX MOVE
	Mx-M-VD-IC	Montaje empotrado en el techo para cámaras tipo cúpula anti-vandalismo MOBOTIX MOVE
	Mx-M-VD-DCT	Cúpula transparente de repuesto para cámaras tipo cúpula anti-vandalismo MOBOTIX MOVE
	Mx-M-VD-DCS	Cúpula tintada (ahumada) de repuesto para cámaras tipo cúpula antivandalismo MOBOTIX MOVE
	Mx-NPA-UPOE1A-60W	Inyector de alimentación de red UPoE de 60 W
	Mx-A-ETP1A-2601-SET	Media Converter Set Ethernet (PoE+): par trenzado

Dimensiones

AVISO! Descargue la plantilla de perforación desde la sección o desde el sitio web de MOBOTIX:
www.mobotix.com > [Support](#) > [Download Center](#) > [Marketing & Documentation](#) > [Drilling Templates](#)
([Soporte](#) > [Centro de descargas](#) > [Marketing y documentación](#) > [Plantillas de perforación](#)).

ATENCIÓN! Imprima o copie siempre la plantilla de perforación al 100 % del tamaño original.

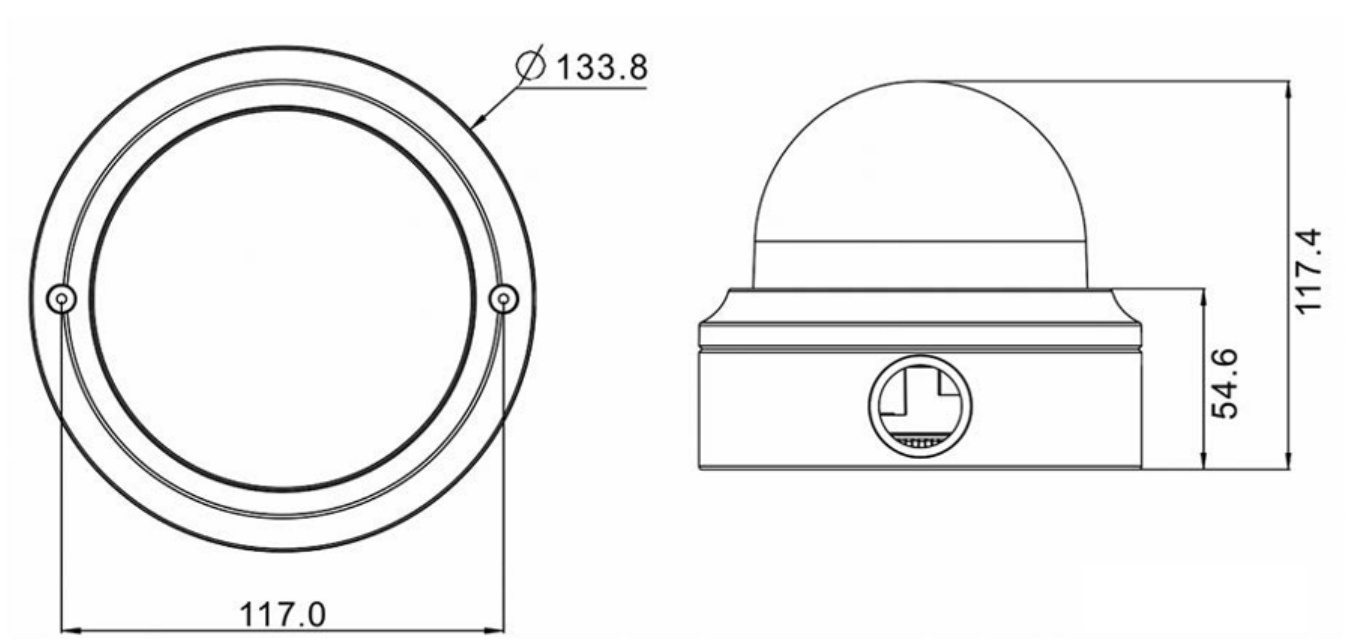


Fig. 1: 2MP Vandal Dome Camera: Todas las medidas en mm

Lecturas adicionales

Manuales y documentos de instalación rápida



Especificaciones técnicas



Sugerencias de instalación de MOBOTIX MOVE



MOBOTIX

BeyondHumanVision

[ES_12/22](#)

MOBOTIX AG • Kaiserstrasse • D-67722 Langmeil • Tel.: +49 6302 9816-103 • sales@mobotix.com • www.mobotix.com

MOBOTIX es una marca comercial de MOBOTIX AG registrada en la Unión Europea, Estados Unidos y otros países. Sujeto a cambios sin previo aviso. MOBOTIX no asume ninguna responsabilidad por errores técnicos o editoriales ni por omisiones contenidas en el presente documento. Todos los derechos reservados. ©MOBOTIX AG 2020