

Especificaciones técnicas

MOBOTIX MOVE 5MP Vandal Fixed Dome Analytics Camera

Cámara de resolución 5MP de altas prestaciones con características de análisis de vídeo integradas que se adapta perfectamente a las necesidades diarias de seguridad y vigilancia. La cámara realiza un enfoque automático rápido y fiable, adaptándose a diferentes escenas de interior y exterior. El nanorevestimiento óptico superhidrófilo y autolimpiable MOBOTIX EverClear del de la cúpula garantiza la mejor calidad de imagen incluso bajo lluvia y reduce los esfuerzos de limpieza y los costes operativos.

- Revestimiento de EverClear del del domo
- Objetivo varifocal motorizado de 2,7 a 12 mm, de F1.6 a F2.9 con zoom y enfoque automático de una pulsación
- Margen dinámico amplio (WDR) máx. de 130 dB
- Sistema de comunicación MOBOTIX MxMessageSystem
- Análisis de vídeo integrado
- LED IR integrados con hasta 40 m de alcance
- Compatibilidad con el perfil ONVIF S/G/T/M
- Compatibilidad con triple alimentación (PoE/12 V CC/24 V CA)
- Rango de temperatura -55 a 60 °C/-67 a 140 °F
- IP66 e IK10
- Montaje de conexión rápida



Especificaciones técnicas

MOBOTIX MOVE 5MP Vandal Fixed Dome Analytics Camera

Información del producto

Nombre del producto 5MP Vandal Fixed Dome Analytics Camera

Código de pedido Mx-VD2A-5-IR-VA

Calidad de imagen

Sensor de imagen 5 MP, CMOS progresivo de 1/2"

Píxeles efectivos (utilizados) H x V = 2720 x 1976 (5 MP)

Tamaño de píxel 2,0 µm

Velocidad de fotogramas (máxima)

WDR activado:

H.265/H.264: 2688 x 1944 a 30 fps + 1024 x 768 a 30 fps

H.265/H.264: 2592 x 1944 a 30 fps + 1280 x 720 a 30 fps

H.265/H.264: 2688 x 1512 a 30 fps + 1280 x 1024 a 30 fps

H.265/H.264: 1920 x 1080 a 30 fps + 1920 x 1080 a 30 fps

MJPEG: 1080p a 30 fps

WDR desactivado:

H.265/H.264: 2688 x 1944 a 30 fps + 1024 x 768 a 30 fps

H.265/H.264: 2592 x 1944 a 30 fps + 1280 x 720 a 30 fps

H.265/H.264: 2688 x 1512 a 30 fps + 1280 x 1024 a 30 fps

H.265/H.264: 1920 x 1080 a 60 fps + 1280 x 1024 a 44 fps

H.265/H.264: 1920 x 1080 a 60 fps + 1280 x 720 a 60 fps

Transmisión 1 (transmisión principal) con resoluciones inferiores a 1920 x 1080 puede admitir 2 transmisiones a 60 fps

MJPEG: 1080p a 60 fps

Revestimiento de la cúpula

El nanorrevestimiento superhidrófilo de MOBOTIX EverClear transforma las gotas de agua en una película de agua ultrafina tras el impacto. El revestimiento garantiza la mejor calidad de imagen en caso de lluvia y condiciones externas difíciles, y reduce los reflejos y el ruido en situaciones de poca luz. EverClear repele la suciedad y aumenta la estabilidad, así como la resistencia a los arañazos del de la cúpula, reduciendo aún más la necesidad de mantenimiento. El revestimiento tiene una resistencia de hasta 3 años dependiendo de las condiciones ambientales y del tratamiento de limpieza.

Objetivo

Iluminación mínima	Color: 0,08 lux B/N: 0,008 lux
Características del objetivo	Objetivo motorizado: zoom, enfoque, P-IRIS Distancia focal: de 2,7 a 12 mm Apertura: de F1.6 a F2.9 Campo de visión horizontal: 102,1° (gran angular), 31,5° (teleobjetivo) Campo de visión vertical: 70,3° (gran angular), 22,7° (teleobjetivo)
Mecánica de la lente	Ajuste de 3 ejes

Cámara

Día/noche	Filtro de corte IR intercambiable mecánico automático
Tiempo de obturador	Modo manual: WDR: hasta 1/17 550 s Lineal: hasta 1/37 440 s Modo automático: Hasta 1/10 000 s
WDR	Soporte de motor HDR y WDR multiexposición de hasta 130 dB
Zoom	Óptico: 4,4x, digital: 10x
Configuración de imagen	Color, brillo, nitidez, contraste, balance de blancos, control de exposición 2DNR, 3DNR, NR por enmascaramiento de movimiento y superposición de texto
Modo de pasillo	Rotación de 90°, 180° y 270°

Códec de vídeo

Compresión/codificación	H.265/H.264/MJPEG
Transmisión	Hasta 4 transmisiones configurables individualmente en H.264/H.265/MJPEG Resolución/velocidad de fotogramas/ancho de banda configurable LBR/VBR/CBR en H.265/H.264

Especificaciones técnicas

MOBOTIX MOVE 5MP Vandal Fixed Dome Analytics Camera

Códec de audio

Compresión/codificación	G.711/G.726/AAC/LPCM
Transmisión	Dos vías y bidireccional
Entrada de audio	Entrada de línea: entrada de señal máx. de 6,2 Vpp, impedancia de entrada: 33 k Ω
Salida de audio	Salida de línea: Salida de señal de 1 Vrms, resistencia de salida: 200 Ω

Características de ciberseguridad

Protección mediante contraseña	Sí
Filtrado de direcciones IP	Sí
Control de acceso a la red IEEE 802.1X	Sí
Autenticación con resumen	Sí
Cifrado AES para la protección mediante contraseña	Sí
SNMP, TLS, HTTP, HTTPS	Sí
Administración de usuarios y grupos	Sí
Conexiones de SSL	Sí
VPN	Sí
Firma de imagen digital	Sí
Cifrado RSA (2048 bits)	Sí

Red

Interfaz	Ethernet de 10/100 Mb/s
Protocolos admitidos	ARP, PPPoE, IPv4/v6, ICMP, IGMP, QoS, TCP, UDP, DHCP, UPnP, SNMP, SMTP, RTP, RTSP, HTTP, HTTPS, FTP, NTP, DDNS, SMBv2
Conformidad ONVIF	Admite perfiles S/G/T/M
Navegadores compatibles	Todos los navegadores actuales son compatibles.

Integración de sistemas

Análisis de vídeo básico	<ul style="list-style-type: none"> ▪ Detección de movimiento ▪ Detección de ruido (se requiere micrófono externo)
Análisis de vídeo mejorado (incorporado)	<ul style="list-style-type: none"> ▪ Objetos abandonados ▪ Intrusión ▪ Sabotaje ▪ Dirección equivocada ▪ Merodeo ▪ Recuento de objetos ▪ Remoción de objetos ▪ Vehículo detenido
Se pueden activar 2 funciones analíticas simultáneamente	
Activadores de eventos	<ul style="list-style-type: none"> ▪ Entrada externa ▪ Análisis ▪ Detección de fallos de red ▪ Evento periódico ▪ Activación manual
Acciones de evento	<ul style="list-style-type: none"> ▪ Activación de salida externa ▪ Grabación de vídeo y audio en almacenamiento perimetral ▪ Carga de archivos: FTP, recurso compartido de red y correo electrónico ▪ Notificación: HTTP, FTP, correo electrónico

General

Carcasa	Carcasa metálica
Ajuste del módulo de cámara	Cardán de 3 ejes (panorámica/inclinación/rotación)
Color del dispositivo	Carcasa metálica del cuerpo: RAL 9003 Color del logotipo: Pantone 286C y Pantone Gray 6 Cu
Requisitos de alimentación	PoE IEEE802.3af, clase 0, máx. 12,95 W 12 V CC, máx. 14,88 W 24 V CA, máx. 15,25 W, máx. 26,16 VA Conmutación de alimentación sin tiempo de inactividad

Especificaciones técnicas

MOBOTIX MOVE 5MP Vandal Fixed Dome Analytics Camera

Modos de PoE compatibles	Modo A o Modo B
Conectores	RJ45, 2 entradas de alarma, 1 salida de alarma, Bloque de terminales de 12 VCC, Bloque de terminales de 24 VCA, Conector de entrada de audio de 3,5 mm, Conector de salida de audio de 3,5 mm, Conector coaxial CVBS (75 ohmios) (Salida CVBS disponible con un máx. de 2 transmisiones activadas, requiere un adaptador opcional de 2 pines, cable coaxial)
Iluminación IR	Distancia de hasta 40 m/131 pies según el reflejo de la escena
Almacenamiento de vídeo	Compatible con tarjeta microSD/SDHC/SDXC hasta 1 TB Compatible con la grabación en NAS, MOBOTIX MOVE NVR
Clase de protección ambiental	IP66/IK10
Temperatura de funcionamiento	-55 a 60 °C/-67 a 140 °F
Temperatura de inicio en frío	-30 °C/-22 °F
Humedad relativa	10 a 90 %, sin condensación
Condiciones de almacenamiento	-20 a 70 °C/-4 a 158 °F
Aprobaciones	EMC: CE/FCC Seguridad: LVD Ambiental: IP66, IK10
MTBF	95.000 horas
Garantía	5 años
Dimensiones	∅ 133,8 x 117,4 mm
Peso	760 g

AVISO! Consulte el documento de [Consejos de instalación de MOBOTIX MOVE](#) para garantizar un funcionamiento óptimo de las funciones de la cámara.

Corriente y tensión de entrada/salida de alarma

Entrada de alarma

3,3 V con polarización de 10 k Ω , 50 mA

Salida de alarma

350 V CC/CA, 130 mA

Accesorios

Imagen	Código de pedido	Descripción
	Mx-M-VD-W	Conjunto de montaje en pared (2 piezas) para cámaras tipo cúpula antivandalismo MOBOTIX MOVE
	Mx-M-VD-P	Montaje en poste (montaje en caja de conexión) para cámaras tipo cúpula antivandalismo MOBOTIX MOVE
	Mx-M-VD-C	Montaje en esquina para cámaras tipo cúpula antivandalismo MOBOTIX MOVE
	Mx-M-VD-IC	Montaje empotrado en el techo para cámaras tipo cúpula anti-vandalismo MOBOTIX MOVE
	Mx-M-VD-DCT	Cúpula transparente de repuesto para cámaras tipo cúpula anti-vandalismo MOBOTIX MOVE
	Mx-M-VD-DCS	Cúpula tintada (ahumada) de repuesto para cámaras tipo cúpula antivandalismo MOBOTIX MOVE
	Mx-NPA-UPOE1A-60W	Inyector de alimentación de red UPoE de 60 W
	Mx-A-ETP1A-2601-SET	Media Converter Set Ethernet (PoE+): par trenzado

Dimensiones

AVISO! Descargue la plantilla de perforación desde la sección o desde el sitio web de MOBOTIX:
www.mobotix.com > [Support](#) > [Download Center](#) > [Marketing & Documentation](#) > [Drilling Templates](#)
([Soporte](#) > [Centro de descargas](#) > [Marketing y documentación](#) > [Plantillas de perforación](#)).

ATENCIÓN! Imprima o copie siempre la plantilla de perforación al 100 % del tamaño original.

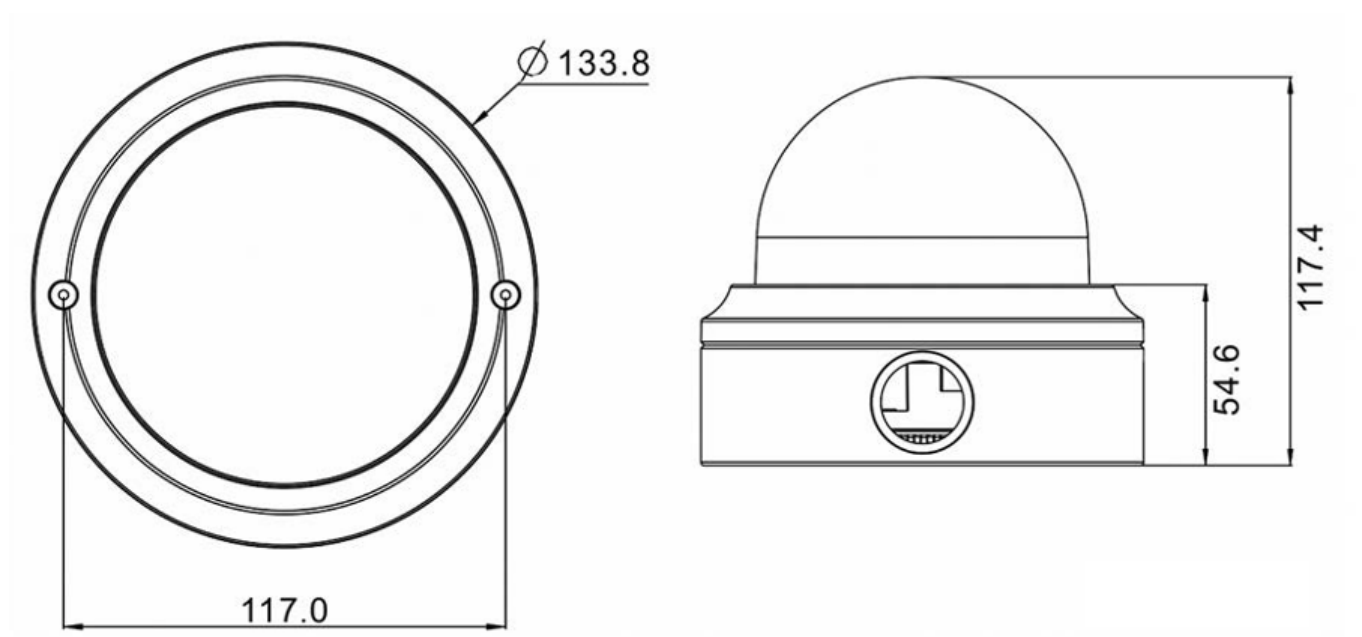


Fig. 1: 5MP Vandal Fixed Dome Analytics Camera: Todas las medidas en mm

Lecturas adicionales

Manuales y documentos de instalación rápida



Especificaciones técnicas



Sugerencias de instalación de MOBOTIX MOVE



MOBOTIX

BeyondHumanVision

[ES_12/22](#)

MOBOTIX AG • Kaiserstrasse • D-67722 Langmeil • Tel.: +49 6302 9816-103 • sales@mobotix.com • www.mobotix.com

MOBOTIX es una marca comercial de MOBOTIX AG registrada en la Unión Europea, Estados Unidos y otros países. Sujeto a cambios sin previo aviso. MOBOTIX no asume ninguna responsabilidad por errores técnicos o editoriales ni por omisiones contenidas en el presente documento. Todos los derechos reservados. ©MOBOTIX AG 2020