



# Technische Daten



## MOBOTIX M26A Allround

### **Robust. Für jede Anwendung.**

Unser bewährtes Allzweck-Kamerasystem für die Montage an Decken, Wänden und Masten erfüllt zudem problemlos die anspruchsvollen Anforderungen der Schutzklassen IP66 und IK10. Die MOBOTIX M26A Allround verfügt über die neueste 6-MP-Technologie und kann dank der umfassenden Auswahl an verfügbaren Objektiven für eine besonders breite Palette von Anwendungen eingesetzt werden.

- Mx6-Systemplattform mit H.264- und ONVIF-Kompatibilität
- Aufnahme auf einer internen microSD-Karte (standardmäßig 4 GB)
- Mikrofon und Lautsprecher integriert
- Große Auswahl an Objektiven mit Betrachtungswinkeln von 8 bis 180 Grad
- MxAnalytics-Videoanalyse-Tools als Standard
- Integrierter Temperatursensor
- Wetterfestes, glasfaserverstärktes Außengehäuse (IP66, IK10)
- Geeigneter IR-Strahler (PoE) als Option erhältlich

## Technische Spezifikationen

### MOBOTIX M26A Allround

Kameravarianten	M26A Body Day oder Night-Objektiv für die Selbstmontage	M26A Tag Vollständige Kamera	Vollständige M26A-Nachtkamera
Besonderheiten	M26A Body mit 6-MP-Tag- oder -Nachtsensor MX-M26A-6D oder MX-M26A-6N; Alle Objektive (außer MX-B016) sind separat zur Selbstmontage erhältlich	Werkseitig montierte M26A-Tag- oder -Nachtkameras mit scharf fokussierten Objektiven (nur Fischaugenobjektiv-Varianten in Nord- und Südamerika erhältlich)	

Objektive	M26A Body Day oder Night-Objektiv für die Selbstmontage	M26A Tag Vollständige Kamera	Vollständige M26A-Nachtkamera
Fischaugen-Objektiv MX-B016 (f/2.0, 180° x 180°)	Nicht für M26A Body	Mx-M26A-6D016	Mx-M26A-6N016
Ultraweitwinkel-Objektiv MX-B036 (f/1.8, 103° x 77°)		Mx-M26A-6D036	Mx-M26A-6N036
Superweitwinkel-Objektiv MX-B041 (f/1.8, 90° x 67°)	Objektivauswahl für M26A Body Day/Night	Mx-M26A-6D041	Mx-M26A-6N041
Weitwinkelobjektiv MX-B061 (f/1.8, 60° x 45°)		Mx-M26A-6D061	Mx-M26A-6N061
Standardobjektiv MX-B079 (f/1.8, 45° x 34°)	Gehäuse Tag: Mx-M26A-6D	Mx-M26A-6D079	Mx-M26A-6N079
Teleobjektiv MX-B119 (f/1.8, 31° x 23°)	Gehäuse Nacht: Mx-M26A-6N	Mx-M26A-6D119	Mx-M26A-6N119
Distanz-Teleobjektiv MX-B237 (f/1.8, 15° x 11°)		Mx-M26A-6D237	Mx-M26A-6N237
Super-Teleobjektiv MX-B500 (f/2.5, 8° x 6°)		Mx-M26A-6D500	Mx-M26A-6N500

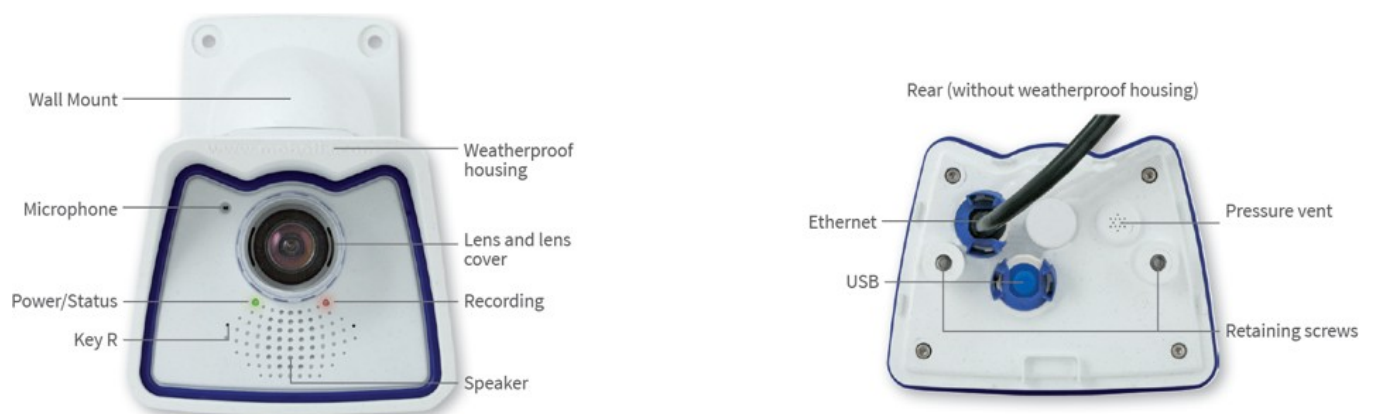
<b>Hardware</b>	<b>M26A Body Day oder Night-Objektiv für die Selbstmontage</b>	<b>M26A Tag Vollständige Kamera</b>	<b>Vollständige M26A-Nachtkamera</b>
Bildsensor mit einzelnen Belichtungsbereichen	Farbe oder Schwarzweiß (S/W)	Farbe	S/W
Lichtempfindlichkeit in Lux bei 1/60 s und 1/1 s.	0,1/0,005 (Farbe) 0,02/0,001 (S/W)	0,1/0,005 (Farbe)	0,02/0,001 (S/W)
Bildsensor (Farb- oder S/W-Sensor)	1/1,8“ CMOS, 6 MP (3072 x 2048), Progressive Scan, Moonlight Technology		
Mikroprozessor	i.MX 6 Dual Core inkl. GPU (1 GB RAM, 512 MB Flash)		
H.264-Hardware-Codec	Ja, Bandbreitenbegrenzung verfügbar; Ausgabeformat bis QXGA		
Schutzklassen	IP66 und IK10		
Verwendungszweck	Nicht für den Einsatz in explosionsgefährdeten Bereichen (Ex-Bereich)		
Umgebungstemperatur (Bereich, einschl. Gehäuse)	-40 bis 50°C (Kaltstart ab -30 °C)		
Interner DVR, ab Werk	4 GB (microSD)		
Mikrofon/Lautsprecher	Ja/Ja		
16 Bit/16 kHz HD-Breitband-Audio (Opus-Codec)	Ja (Live- und Audio-Nachrichten)		
Passiver Infrarotsensor (PIR)	Nein		
Temperatursensor	Ja		
Stoßdetektor (Manipulationserkennung)	Ja		
Leistungsaufnahme (typischerweise bei 20 °C/68 °F)	5 Watt		
PoE-Klasse (IEEE 802.3af)	Klasse 2 oder 3 (variabel), Werkseinstellung: Klasse 3		
Schnittstellen Ethernet 100BaseT/MxBus/USB	Ja (MxRJ45)/Nein/Ja		
Schnittstelle RS232	Mit Zubehör (MX-232-IO-Box)		
Montageoptionen	Wand-, Decken- oder Mastmontage (Mastmontage: MOBOTIX-Zubehör)		

## Technische Spezifikationen

### MOBOTIX M26A Allround

<b>Hardware</b>	<b>M26A Body Day oder Night-Objektiv für die Selbstmontage</b>	<b>M26A Tag Vollständige Kamera</b>	<b>Vollständige M26A-Nachtkamera</b>
Abmessungen (Höhe x Breite x Tiefe)	189 x 140 x 220 mm		
Gewicht	350 g		
Gehäuse	Festes Netzwerk, PBT-30GF, Farbe: Weiß		
Standardzubehör	Schrauben, Dübel, Innensechskantschlüssel, VarioFlex-Wand- und -Deckenmontage* (*nur bei Bestellung im Lieferumfang enthalten!), Gummidichtung, 0,5-m-Ethernet-Patchkabel, Schnellinstallation		
Detaillierte technische Dokumentation	<a href="http://www.mobotix.com">www.mobotix.com</a> > Support > Download Center		
Online-Version dieses Dokuments	<a href="http://www.mobotix.com">www.mobotix.com</a> > Support > Download Center		
MTBF	> 80.000 Stunden		
Zertifikate	EN55032:2012 EN55022:2010; EN55024:2010; EN50121-4:2015 EN61000-6-1:2007; EN 61000-6-2:2005 EN61000-6-3:2007+A1:2011 EN61000-6-4:2007+A1:2011 AS/ NZS CISPR22:2009+A1:2010 CFR47 FCC Part 15B		
Protokolle	IPv4, IPv6, HTTP, HTTPS, FTP, FTPS, SFTP, RTP, RTSP, UDP, SNMP, SMTP, DHCP (Client und Server), NTP (Client und Server), SIP (Client und Server), G.711 (PCMA und PCMU) und G.722		
Herstellergarantie (seit Mai 2018)	3 Jahre		
<b>Bildformate, Bildfrequenzen, Bildspeicher</b>	<b>M26A Body Day oder Night-Objektiv für die Selbstmontage</b>	<b>M26A Tag Vollständige Kamera</b>	<b>Vollständige M26A-Nachtkamera</b>
Verfügbare Videocodecs	MxPEG/MJPEG/H.264		
Bildformate	Frei konfigurierbares Format 4:3, 8:3, 16:9 oder benutzerdefiniertes Format (Bildzuschnitt), z. B. 2592 x 1944 (5 MP), 2048 x 1536 (QXGA), 1920 x 1080 (Full HD), 1280 x 960 (MEGA)		
Multistreaming	Ja		

<b>Bildformate, Bildfrequenzen, Bildspeicher</b>	<b>M26A Body Day oder Night-Objektiv für die Selbstmontage</b>	<b>M26A Tag Vollständige Kamera</b>	<b>Vollständige M26A-Nachtkamera</b>
Multicast-Stream über RTSP	Ja		
Max. Bildformat	6 MP (3072 x 2048)		
Max. Bildrate (FPS, nur ein Kern verwendet)	MxPEG: 42@HD (1280 x 720), 34@Full HD, 24@QXGA, 15@5 MP, 12@6 MP MJPEG: 26@HD (1280 x 720), 13@Full HD, 9@QXGA, 5@5 MP, 4@6 MP H.264: 25@Full HD, 20@QXGA		
Anzahl der Bilder mit 4 GB microSD (interner DVR)	CIF: 250.000, VGA: 125.000, HD: 40.000, QXGA: 20.000, 6 MP: 10.000		



<b>Allgemeine Funktionen</b>	<b>M26A Body Day oder Night-Objektiv für die Selbstmontage</b>	<b>M26A Tag Vollständige Kamera</b>	<b>Vollständige M26A-Nachtkamera</b>
Digitaler Zoom und Schwenken	Ja		
ONVIF-Kompatibilität	Ja (Profil S, Audiounterstützung mit Kamera-Firmware V5.2.x und höher)		
Genetec-Protokollintegration	Ja		
Benutzerdefinierte Belichtungszonen	Ja		
Schnappschuss-Aufzeichnung (Bilder vor/nach dem Alarm)	Ja		

## Technische Spezifikationen

### MOBOTIX M26A Allround

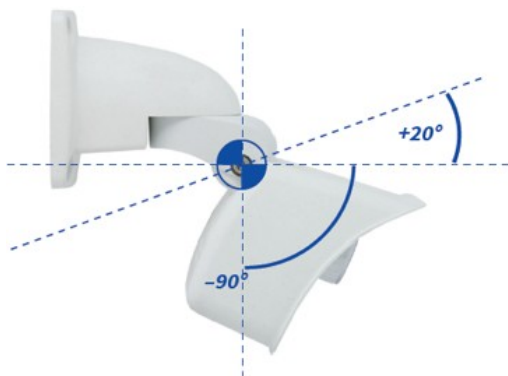
---

Allgemeine Funktionen	M26A Body Day oder Night-Objektiv für die Selbstmontage	M26A Tag Vollständige Kamera	Vollständige M26A-Nachtkamera
Kontinuierliche Aufnahme mit Audio	Ja		
Ereignisaufzeichnung mit Audio	Ja		
Zeitgesteuerte flexible Ereignislogik	Ja		
Wochenpläne für Aufzeichnungen und Aktionen	Ja		
Video- und Bildübertragung per FTP und E-Mail	Ja		
Wiedergabe und QuadView über Webbrowser	Ja		
Bidirektionales Audio im Browser	Ja		
Animierte Logos auf dem Bild	Ja		
Master/Slave-Funktion	Ja		
Planung der Privatsphärenzone	Ja		
Benutzerdefinierte Sprachnachrichten	Ja		
VoIP-Telefonie (Audio, Alarm)	Ja		
Remote-Alarmbenachrichtigung (Netzwerkmeldung)	Ja		
Programmierschnittstelle (HTTP-API)	Ja		

<b>Allgemeine Funktionen</b>	<b>M26A Body Day oder Night-Objektiv für die Selbstmontage</b>	<b>M26A Tag Vollständige Kamera</b>	<b>Vollständige M26A-Nachtkamera</b>
DVR	Innerhalb der Kamera über microSD-Karte; extern über USB-System und NAS, unterschiedliche Streams für Live-Bild und Aufzeichnung, MxFFS mit Archivfunktion, Vor- und Nach-Alarm-Bilder, Überwachungsaufzeichnung mit Fehlerberichten		
Kamera- und Datensicherheit	Benutzer- und Gruppenverwaltung, SSL-Verbindungen, IP-basierte Zugriffskontrolle, IEEE 802.1x, Eindringungserkennung, digitale Bildsignatur		
MxMessageSystem:	Ja		
Senden und Empfangen von MxMessages			

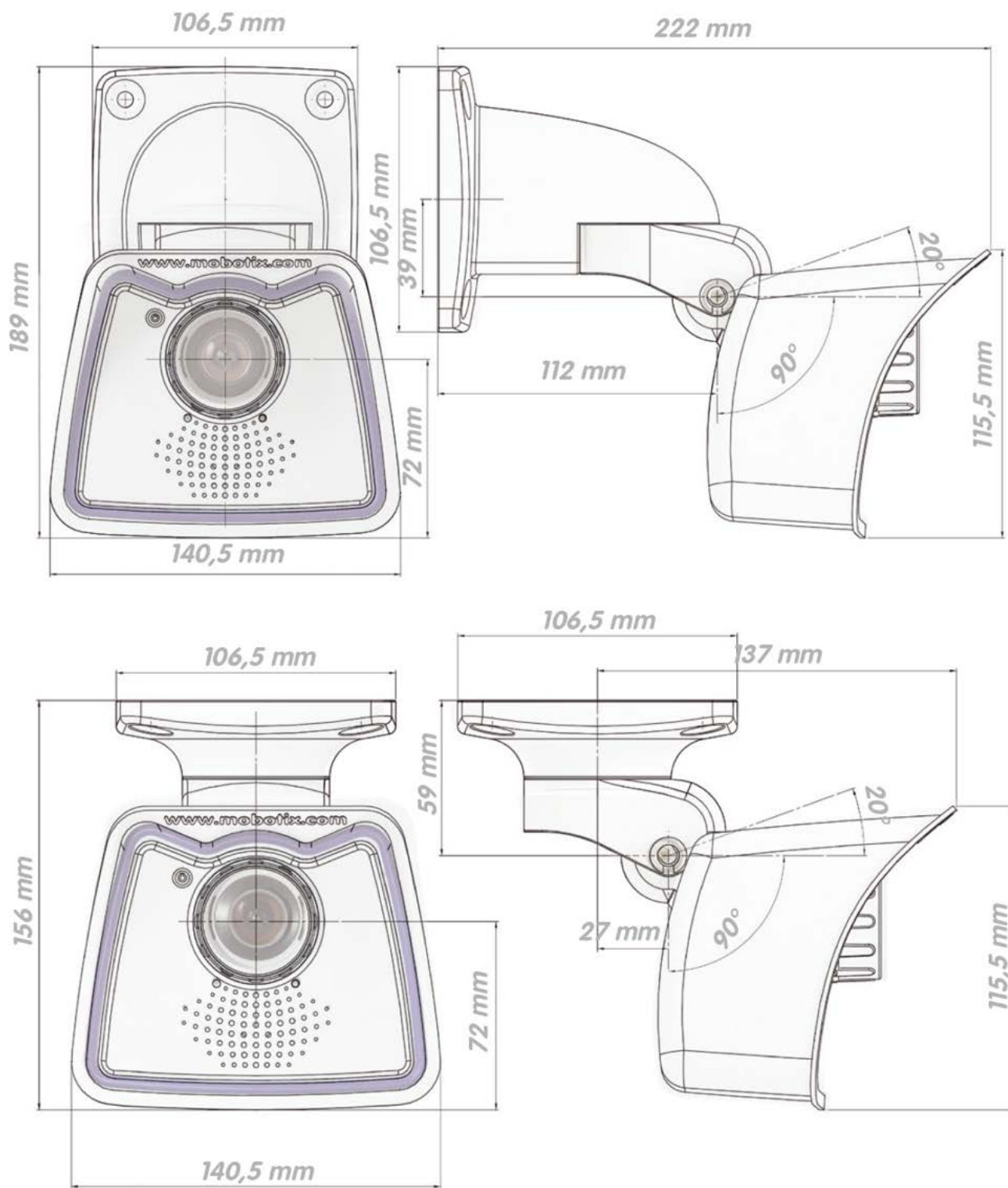
<b>Videoanalyse</b>	<b>M26A Body Day oder Night-Objektiv für die Selbstmontage</b>	<b>M26A Tag Vollständige Kamera</b>	<b>Vollständige M26A-Nachtkamera</b>
Video-Bewegungsmelder	Ja		
MxActivitySensor	Ja		
MxAnalytics	Ja (Heizkarten, Zählkorridore)		

<b>Videomanagement-Software</b>	<b>M26A Body Day oder Night-Objektiv für die Selbstmontage</b>	<b>M26A Tag Vollständige Kamera</b>	<b>Vollständige M26A-Nachtkamera</b>
MxManagementCenter	Ja		
Mobile MOBOTIX-App	Ja		



# Technische Spezifikationen

## MOBOTIX M26A Allround





# MOBOTIX

BeyondHumanVision

DE\_01.23

MOBOTIX AG • Kaiserstrasse • D-67722 Langmeil • Tel.: +49 6302 9816-103 • sales@mobotix.com • www.mobotix.com

MOBOTIX ist eine Marke der MOBOTIX AG, die in der Europäischen Union, in den USA und in anderen Ländern eingetragen ist. Änderungen vorbehalten. MOBOTIX übernimmt keine Haftung für technische oder redaktionelle Fehler oder Auslassungen in diesem Dokument. All rights reserved. © MOBOTIX AG 2019