

Installation rapide

MOBOTIX Caméra Speed Dome 3MP avec projecteur IR Mx-SD1A-340-IR

© 2023 MOBOTIX AG

AVIS!

Ce guide est uniquement approprié pour l'**installation et la connexion** de la caméra Caméra Speed Dome 3MP avec projecteur IR. Pour plus d'informations sur la caméra, veuillez consulter les autres documents (voir [Autres lectures](#), p. 9).

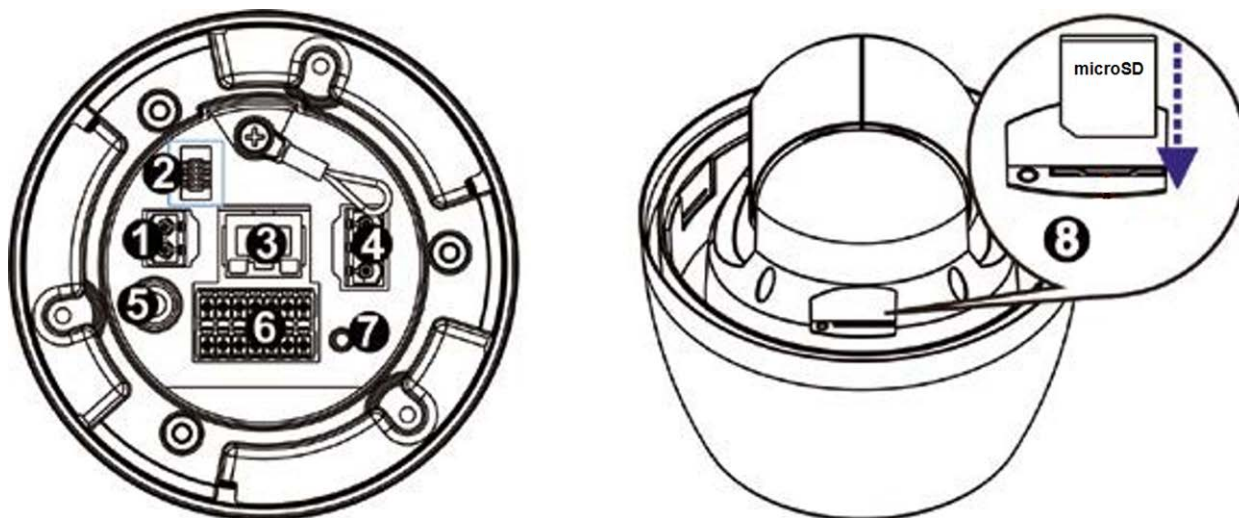
Remarques importantes sur l'installation

- Ce produit ne doit pas être utilisé dans des endroits exposés à des risques d'explosion.
- Ne regardez pas directement les voyants infrarouges qui peuvent être actifs sur le produit.
- N'utilisez pas ce produit dans un environnement poussiéreux.
- Protégez ce produit de l'humidité ou de l'eau qui pourrait pénétrer dans le boîtier.
- Installez ce produit comme indiqué dans ce document. Une installation inappropriée pourrait endommager la caméra !
- Ne remplacez pas les batteries de la caméra. Le remplacement de la batterie par un type incorrect peut entraîner un risque d'explosion.
- Cet équipement n'est pas adapté à une utilisation dans des endroits où des enfants sont susceptibles d'être présents.
- Les alimentations externes doivent être conformes aux exigences de la norme LPS (Limited Power Source) et partager les mêmes caractéristiques d'alimentation que la caméra.
- Lorsque vous utilisez un adaptateur de classe I, le cordon d'alimentation doit être branché à une prise de courant avec mise à la terre appropriée.
- Afin de se conformer aux exigences de la norme EN 50130-4 concernant l'alimentation des systèmes d'alarme pour le fonctionnement du système 24 h/24, 7 j/7, il est fortement recommandé d'utiliser un onduleur pour protéger l'alimentation de ce produit.
- Cet équipement doit être connecté uniquement aux réseaux PoE sans être acheminé vers d'autres réseaux.

AVIS! Respectez le document [Conseils d'installation MOBOTIX MOVE](#) pour garantir une performance optimale des fonctions de la caméra.

AVIS! Pour vous assurer que l'appareil n'est pas affecté par les vibrations, les torsions, etc., après avoir ajusté la caméra, serrez correctement toutes les vis de montage.

Connecteurs de caméra



Numéro	Connecteur	Définition
1	Connecteur d'alimentation (12 V CC)	Connexion d'alimentation 12 V CC
2	Connecteur de console	Ce connecteur est utilisé pour graver le micrologiciel dans la caméra lorsque celle-ci est retournée pour réparation/maintenance. Pour plus d'informations, contactez le fabricant de la caméra.
3	Port RJ-45	Pour les connexions réseau et PoE+
4	Connecteur d'alimentation (24 V CA)	Connexion de l'alimentation 24 V CA (voir Branchement de l'alimentation, p. 3 ci-dessous)
5	BNC*	Pour une sortie vidéo analogique (disponible uniquement avec 2 flux activés max.)
6	E/S d'audio/alarme et connecteur RS485**	E/S d'audio/alarme et connexion RS485 (voir Connecter les E/S d'audio et d'alarme ci-dessous)

Numéro	Connecteur	Définition
7	Bouton de réinitialisation	Appuyez sur le bouton avec un outil approprié pendant au moins 20 secondes pour restaurer le système.
8	Logement pour carte SD	Insérez la carte SD dans le logement pour carte afin de stocker des vidéos et des instantanés. Ne retirez pas la carte SD lorsque la caméra est sous tension.

*Contactez le fabricant pour obtenir un câble BNC compatible.

** NE BRANCHEZ PAS d'alimentation externe au connecteur d'E/S d'alarme de la caméra.

AVIS! Pour acheter un adaptateur électrique, veuillez contacter MOBOTIX pour plus d'informations.

ATTENTION! Ne branchez jamais en même temps l'alimentation 12 V CC et l'alimentation 24 V CA au risque de **causer des dommages inattendus**.

Logement de carte microSD/Bouton par défaut

ATTENTION! Mettez toujours la caméra hors tension avant de procéder aux étapes suivantes !

Logement de carte microSD

Insérez la carte microSD dans le logement pour carte afin de stocker des vidéos et des instantanés.

AVIS!

- Il est déconseillé d'effectuer un enregistrement continu 24 h/24 et 7 j/7 avec la carte microSD, car il est possible qu'elle ne prenne pas en charge la lecture/l'écriture continue de données à long terme. Pour plus d'informations sur la fiabilité et la durée de vie de la carte microSD, contactez son fabricant.
- N'oubliez pas de formater une nouvelle carte microSD comme indiqué dans la section [Formatage de la carte SD](#) ci-dessous.

Bouton par défaut

Appuyez sur le bouton par défaut avec un outil approprié pendant au moins 20 secondes pour restaurer le système.

Branchement de l'alimentation

Utilisation de l'alimentation par Ethernet (PoE)

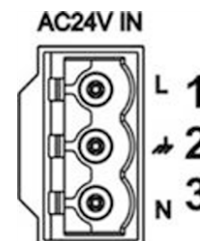
Utilisez un commutateur UPoE 4 paires forcé et connectez le câble Ethernet au port RJ-45 de la caméra.

Utilisation de l'alimentation 24 V CA

Pour mettre la caméra sous tension, branchez l'adaptateur secteur 24 V CA sur le connecteur d'alimentation de la caméra et sur la prise secteur.

Schéma et définition des broches pour le branchement de d'alimentation 24 V CA

Broche	Définition
1	24 V CA L
2	Masse
3	24 V CA N



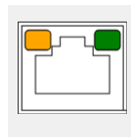
Connexion par câble Ethernet

Connectez une extrémité du câble Ethernet au connecteur RJ-45 de la caméra, et branchez l'autre extrémité au commutateur réseau ou à l'ordinateur.

AVIS!

- La longueur du câble Ethernet ne doit pas dépasser 100 m.
- Vérifiez l'état des voyants de l'indicateur de liaison et de l'indicateur d'activité du commutateur. Si les voyants sont éteints, vérifiez la connexion LAN.
- Dans certains cas, un câble croisé Ethernet peut être nécessaire pour connecter la caméra directement au PC.

Voyants du connecteur Ethernet



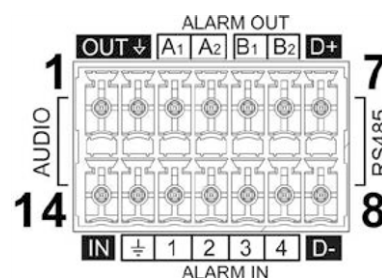
- Le voyant de **liaison** vert indique une bonne connexion réseau.
- Le voyant d'**activité** orange clignote pour indiquer l'activité du réseau.

AVIS! L'ITE doit être connecté uniquement aux réseaux PoE sans routage vers l'usine extérieure ou une description équivalente.

E/S d'audio/alarme et connecteur RS485

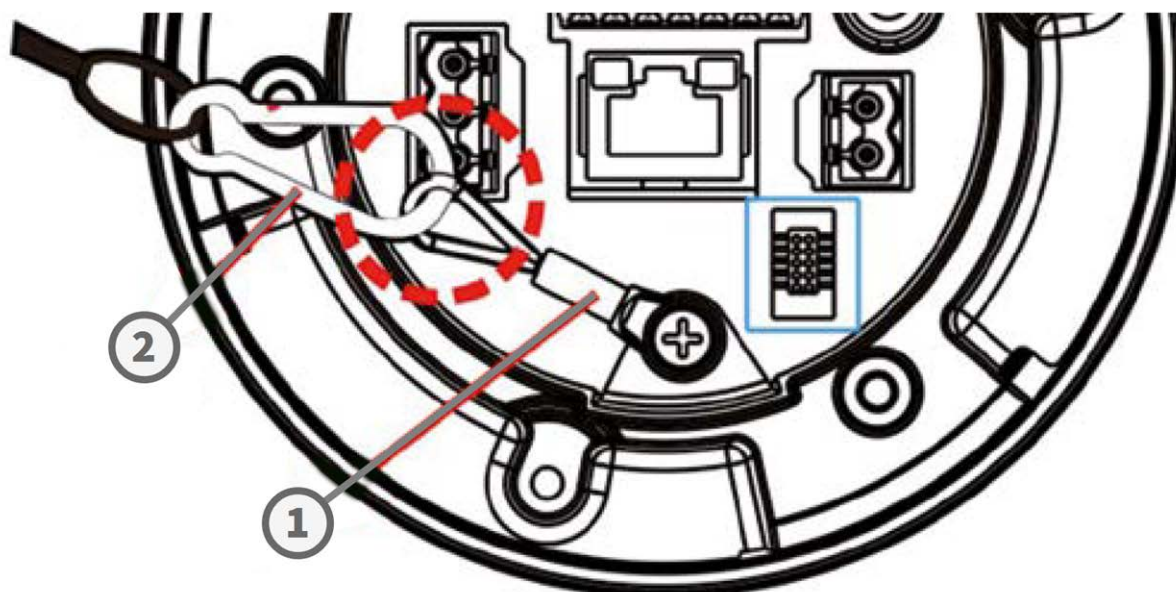
Veillez consulter le schéma et les tableaux de définition des broches ci-dessous pour utiliser l'E/S d'audio/alarme et la connexion RS485.

Broche	Définition
1	Sortie audio
2	Terre (E/S audio)
3	Sortie d'alarme A1



Broche	Définition
4	Sortie d'alarme A2
5	Sortie d'alarme B1
6	Sortie d'alarme B2
7	RS485 D+
8	RS485 D-
9	Entrée d'alarme 4
10	Entrée d'alarme 3
11	Entrée d'alarme 2
12	Entrée d'alarme 1
13	Terre (E/S d'alarme et RS485)
14	Entrée audio

Conseils d'installation de la caméra



AVIS! Pour des raisons de sécurité, il est recommandé de fixer l'anneau anti-chute de la caméra ① à la chaîne anti-chute ② du pendent lors de l'installation de la caméra. Pour plus d'informations sur la chaîne anti-chute et le pendent, reportez-vous au document d'installation rapide correspondant disponible au point www.mobotix.com > Support > Centre de téléchargement > Marketing & Documentation > Manuels de la section *Accessoires SpeedDome*.

Accès à la caméra

Le Caméra Speed Dome 3MP avec projecteur IR prend en charge tous les navigateurs actuels sans nécessiter de plug-ins ou de modules complémentaires (par exemple pour la prise en charge de H.264/H.265/MJPEG).

Connexion à la caméra

L'adresse IP par défaut de la caméra est : 10.x.x.x. Par défaut, la caméra démarre en tant que client DHCP et tente automatiquement d'obtenir une adresse IP à partir d'un serveur DHCP.

1. Saisissez l'adresse IP de la caméra dans la barre d'URL du navigateur Web et appuyez sur « Entrée ».
2. Saisissez le nom d'utilisateur (**admin**) et le mot de passe (**meinsm**) par défaut.

AVIS! Les noms d'utilisateur et les mots de passe sont sensibles à la casse.

3. Vous serez invité à définir un nouveau mot de passe administrateur.

AVIS! Le mot de passe peut comporter entre 6 et 16 caractères (au moins un chiffre, aucun caractère spécial n'est autorisé).

4. Après avoir défini un nouveau mot de passe, vous serez invité à vous reconnecter. N'oubliez pas d'utiliser le nouveau mot de passe.

Visionneuse basée sur navigateur

La page principale de l'interface utilisateur de la caméra IP est illustrée ci-dessous. Les boutons de fonction varient en fonction du modèle de caméra.

The screenshot displays the Robotix Move web interface. At the top, there is a navigation bar with tabs: Home, System, Streaming, Camera, PTZ, and Logout. A language dropdown is set to English, and the video time is 2022/08/03 09:14. The main video stream shows a train station with several high-speed trains. Below the video, there are three control panels: Zoom Adjustment (ZOOM, WIDE, TELE, 11x zoom, x11), Focus Adjustment (FOCUS, NEAR, FAR, AUTO, MANUAL, ZOOM), and Iris Adjustment (IRIS, CLOSE, OPEN, RESET). On the right side, there is a vertical toolbar with icons for: Open Control Panel, Video Quality Information (displaying Stream1 MJPEG bitrate: low compression, high quality and Stream2 H264 bitrate: 4096 kbps), Full Screen, Snapshot, Pause Video, Record Video, and Manual Trigger.

Formatage de la carte SD

Après avoir inséré une nouvelle carte SD ou remplacé une carte SD usagée, celle-ci doit être formatée avant que la caméra ne puisse l'utiliser pour enregistrer des flux vidéo.

1. Connexion à la caméra.
2. Ouvrez **Système > Gestion du stockage > Carte SD**.
3. Dans la section **Configuration du périphérique**, cliquez sur **Format** pour lancer le processus de formatage.

À l'issue du formatage, la caméra peut utiliser la carte SD pour l'enregistrement.

Entretien de la caméra

Il est recommandé d'effectuer les tâches d'entretien suivantes à intervalles réguliers pour maintenir le bon état de la caméra Caméra Speed Dome 3MP avec projecteur IR :

- Nettoyez le dôme de l'objectif à l'eau claire et à l'aide d'un chiffon doux.

ATTENTION! N'utilisez pas de détergents ou d'alcool car cela pourrait endommager le revêtement !

- Vérifiez le montage et assurez-vous que toutes les vis sont correctement serrées pour éviter que la caméra ne tombe.
- Lors de l'ouverture de la caméra, ajoutez un sachet de gel de silice sec pour éviter l'accumulation de condensation au niveau du dôme de l'objectif.

Autres lectures

Manuels et documents d'installation rapide



Spécifications techniques



Conseil d'installation MOBOTIX MOVE



MOBOTIX

BeyondHumanVision

FR_03/23

MOBOTIX AG • Kaiserstrasse D-67722 Langmeil • Tél. : +49 6302 9816-103 • sales@mobotix.com • www.mobotix.com

MOBOTIX est une marque déposée de MOBOTIX AG enregistrée dans l'Union européenne, aux États-Unis et dans d'autres pays. Sujet à modification sans préavis. MOBOTIX n'assume aucune responsabilité pour les erreurs ou omissions techniques ou rédactionnelles contenues dans le présent document. Tous droits réservés. © MOBOTIX AG2018