

Instalación Rápida

MOBOTIX 4K (8MP) Vandal Bullet Analytics Camera Mx-VB1A-8-IR-VA

© 2023 MOBOTIX AG

AVISO!

Esta guía solo es válida para **instalar y conectar** 4K (8MP) Vandal Bullet Analytics Camera. Para obtener más información sobre la cámara, consulte los demás documentos (consulte [Lecturas adicionales, p. 8](#)).

Notas importantes sobre la instalación

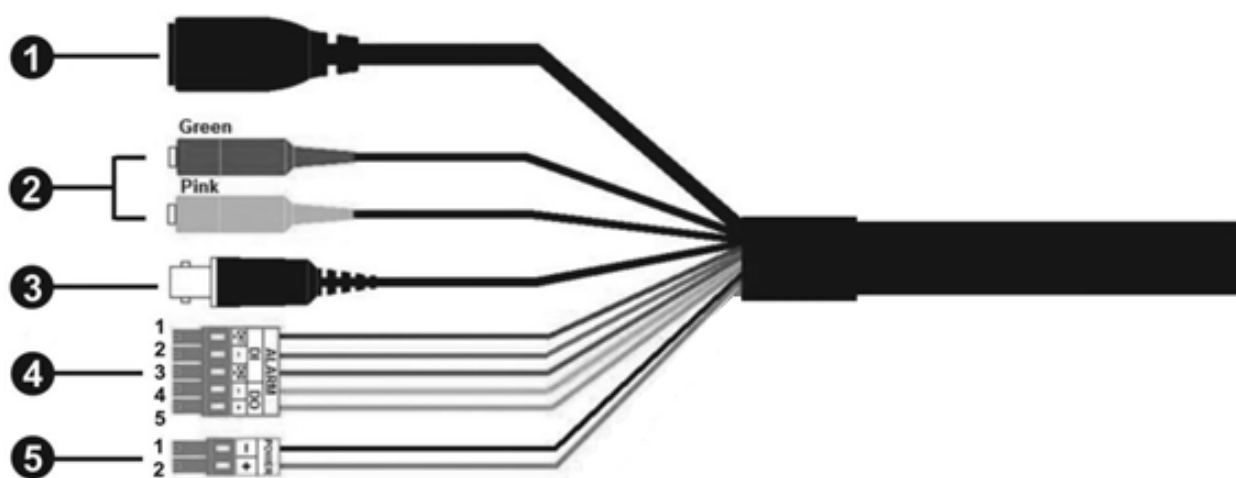
- Esta cámara debe instalarla personal cualificado; además, la instalación debe cumplir todos los reglamentos locales.
- Este producto no debe utilizarse en lugares expuestos a riesgos de explosión.
- No mire directamente a los LED infrarrojos que puedan estar activos en el producto.
- No utilice el producto en un lugar donde haya mucho polvo.
- Proteja el producto contra la entrada de humedad o agua en la carcasa.
- Instale este producto tal como se describe en este documento. Una instalación defectuosa puede dañar el producto.
- No sustituya las baterías de la cámara. Si se reemplaza la batería por otra de un tipo incorrecto, puede producirse un riesgo de explosión.
- Este equipo no es adecuado para su uso en lugares donde es probable que haya niños presentes.
- Las fuentes de alimentación externas deben cumplir los requisitos de fuente de alimentación limitada (LPS) y compartir las mismas especificaciones de alimentación con la cámara.
- Si utiliza un adaptador de Clase I, el cable de alimentación debe conectarse a una toma de corriente con una conexión a tierra adecuada.
- Para cumplir los requisitos de EN 50130-4 relativos al funcionamiento ininterrumpido de las fuentes de alimentación de los sistemas de alarma, se recomienda utilizar un sistema de alimentación ininterrumpida (SAI) para apoyar el suministro de alimentación del producto.
- Este equipo solo se debe conectar a redes PoE que no direccionen a otras redes.

AVISO! Consulte el documento de [Consejos de instalación de MOBOTIX MOVE](#) para garantizar un funcionamiento óptimo de las funciones de la cámara.

ATENCIÓN! Para evitar daños al ajustar el campo de visión de la cámara, afloje todos los tornillos correspondientes. Una vez terminado, vuelva a apretar estos tornillos.

AVISO! Para asegurarse de que la unidad no se ve afectada por vibraciones, giros, etc., después de ajustar la cámara apriete correctamente todos los tornillos de montaje.

Cable todo en uno

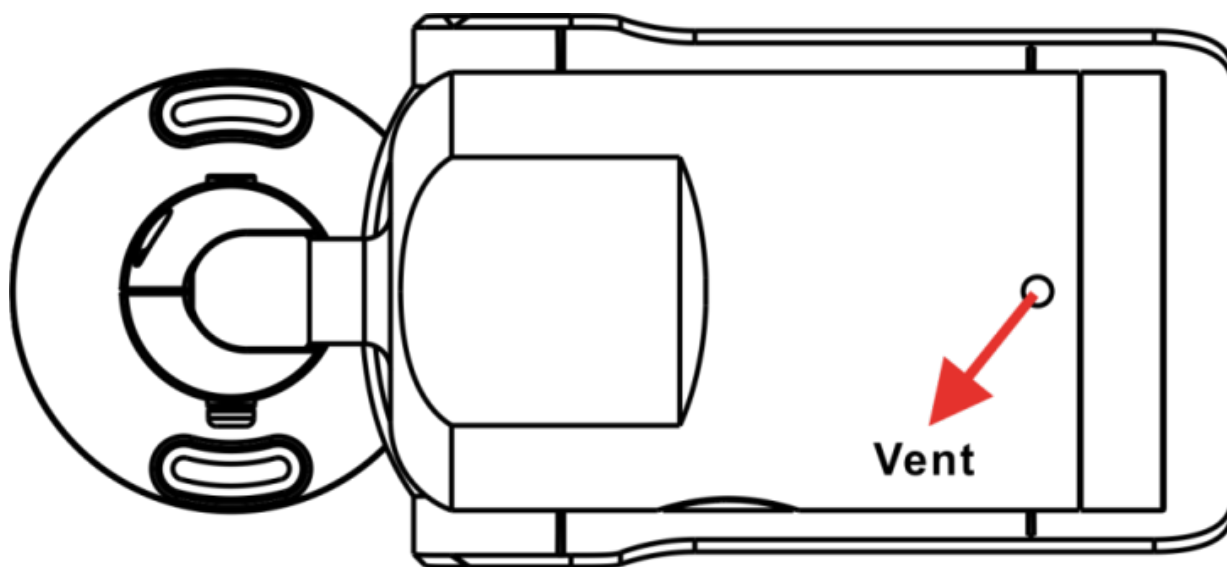


No	Cable	Pin	Definición	Notas
1	RJ-45	–	Para conexiones de red y PoE	
2	E/S de audio	Verde	Salida de audio/micrófono (salida de línea)	Transmisión de audio bidireccional
		Rosa	Entrada de audio/micrófono (entrada de línea)	
3	BNC	–	Para salida de vídeo analógico	
4	E/S de alarma (bloque de terminales de 5 pines)	1	Entrada 2+ de alarma	Alarma de conexión NO conecte la fuente de alimentación externa al conector de E/S de alarma de la cámara IP.
		2	Entrada – de alarma	
		3	Entrada 1+ de alarma	
		4	Salida – de alarma	
		5	Salida + de alarma	

No	Cable	Pin	Definición	Notas	
5	Alimentación (12 VCC/24 VCA) (bloque de terminales de 2 pines)	1	12 VCC -	24 VCA 1	Conexión de alimentación
		2	12 VCC +	24 VCA 2	

Extracción de materiales desecantes

Antes de la instalación, retire el desecante que recubre la abertura de ventilación situada en la parte inferior del cuerpo de la cámara. La ubicación del desecante se indica a continuación.



ATENCIÓN! La humedad puede acumularse detrás del cristal frontal a bajas temperaturas o con cantidades de humedad elevadas sin la bolsa de desecantes si la cámara no se enciende inmediatamente después de la instalación.

AVISO!

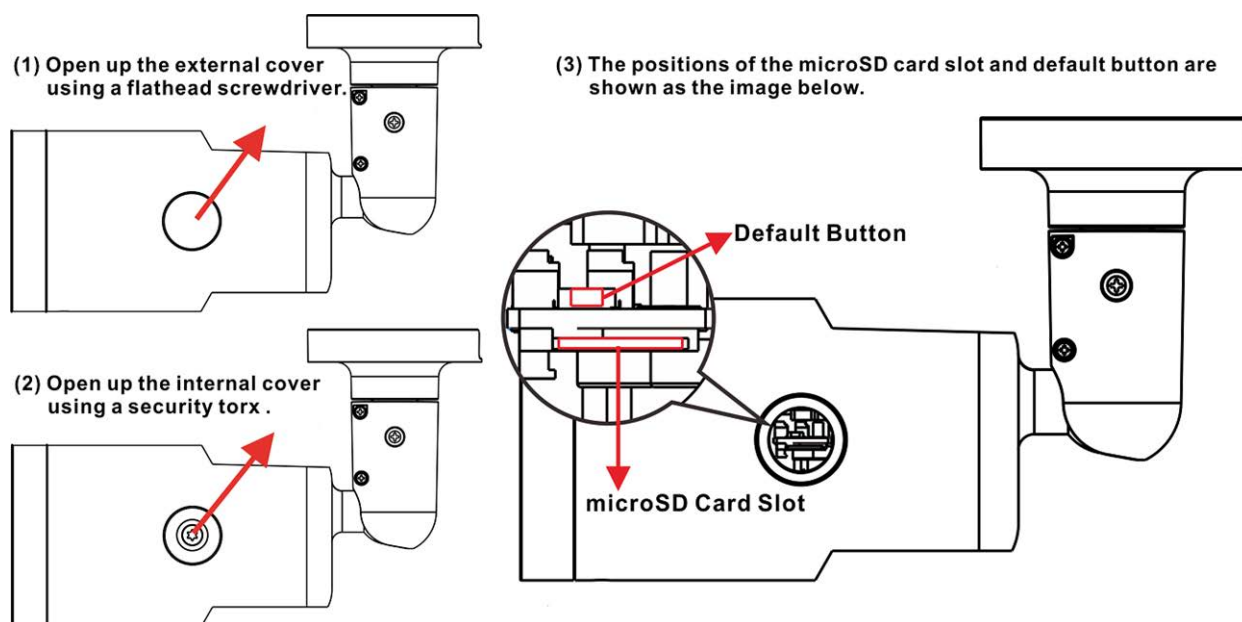
Al instalar la cámara en presencia de bajas temperaturas o una humedad elevada, se **recomienda encarecidamente** retirar la bolsa de desecantes solo antes de encender la cámara. De este modo, se evita que se acumule humedad detrás del cristal delantero.

Si se ha acumulado humedad detrás del cristal delantero, la humedad desaparecerá después de algunas horas de uso; la activación de las luces IR integradas acelera el proceso.

Ranura para tarjeta microSD/botón predeterminado

ATENCIÓN! Apague siempre la cámara antes de llevar a cabo los siguientes pasos.

Las posiciones de la ranura para tarjeta microSD y el botón predeterminado se muestran a continuación.



Ranura para tarjetas microSD

Inserte la tarjeta microSD en la ranura para tarjetas a fin almacenar en ella vídeos e instantáneas.

AVISO!

- No es recomendable grabar con la tarjeta microSD de forma ininterrumpida, ya que es posible que no sea compatible con lectura/escritura de datos continua a largo plazo. Póngase en contacto con el fabricante de la tarjeta microSD para obtener información sobre su fiabilidad y vida útil.
- Recuerde formatear una nueva tarjeta microSD como se indica en [Formateo de la tarjeta SD](#) más adelante.

Botón predeterminado

Pulse el botón predeterminado con una herramienta adecuada durante al menos 20 segundos para restaurar el sistema.

Conexión de alimentación

Uso de alimentación a través de Ethernet (PoE)

Utilice un conmutador PoE (Clase 0) y conecte el cable Ethernet al puerto RJ-45 de la cámara.

Uso de 24 V CA o 12 V CC

Para encender la cámara, conecte el adaptador de alimentación de **12 V CC o 24 V CA** al conector de alimentación de la cámara y a la toma de corriente.

ATENCIÓN! No conecte nunca la alimentación de 12 V CC y la alimentación de 24 V CA, ya que **podría causar daños imprevisibles.**

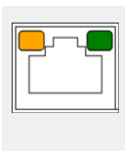
Conexión del cable Ethernet

Conecte un extremo del cable Ethernet al conector RJ-45 de la cámara y el otro extremo al conmutador de red o al PC.

AVISO!

- La longitud del cable Ethernet no debe superar los 100 m/300 pies.
- Compruebe el estado del indicador de enlace y los LED indicadores de actividad del conmutador. Si los LED están apagados, compruebe la conexión LAN.
- En algunos casos, es posible que necesite un cable de cruce de Ethernet si conecta la cámara directamente al PC.

Indicadores LED del conector Ethernet



- El LED verde de **enlace** indica una buena conexión de red.
- El LED naranja de **actividad** parpadea para indicar la presencia de actividad de red.

AVISO! El ITE solo se debe conectar a redes PoE sin dirigirlo a la planta externa o una descripción equivalente.

Acceso a la cámara

4K (8MP) Vandal Bullet Analytics Camera es compatible con todos los navegadores actuales sin necesidad de ningún plug-in ni complemento adicional (por ejemplo, para compatibilidad con H.264/MJPEG).

Acceso a la cámara

La dirección IP predeterminada de la cámara es: 10.x.x.x. La cámara se inicia de forma predeterminada como cliente DHCP e intenta automáticamente obtener una dirección IP de un servidor DHCP.

1. Introduzca la dirección IP de la cámara en la barra de direcciones del navegador web y pulse "Intro".
2. Introduzca el nombre de usuario predeterminado (**admin**) y la contraseña (**meinsm**).

AVISO! Los nombres de usuario y las contraseñas distinguen entre mayúsculas y minúsculas.

Instalación Rápida 4K (8MP) Vandal Bullet Analytics Camera

3. Se le pedirá que establezca una nueva contraseña de usuario administrador.

AVISO! La contraseña puede tener entre 6 y 16 caracteres (al menos un dígito, no se permiten caracteres especiales).

4. Después de establecer una nueva contraseña, se le pedirá que vuelva a iniciar sesión. Recuerde utilizar la nueva contraseña.

Visor en el navegador

La página principal de la interfaz de usuario de la cámara IP se muestra como en la siguiente figura. Los botones de función varían según el modelo de cámara.

The screenshot displays the Robotix Move camera web interface. At the top, there is a navigation bar with the logo 'ROBOTIX MOVE' and a 'Main Tab' containing 'Home', 'System', 'Streaming', 'Camera', and 'Logout'. A 'Language Selection' dropdown is set to 'English'. Below the navigation bar, there is a 'Video Stream Selection' dropdown showing 'Stream 1' and a 'Current Video Time' display showing '2021/09/02 15:43'. The main area is a live video stream of a train station platform with several high-speed trains. Below the video stream, there are control panels for 'Zoom Adjustment' (WIDE, TELE, 1 step, RESET), 'Focus Adjustment' (NEAR, FAR, 1 step, RESET), and 'AF Mode' (MANUAL, ZM TRIG, PUSH AF). To the right of the video stream, there is a 'Video Stream Info' section showing 'Stream1 H264 bitrate: 112288 kbps low compression, high quality' and 'Stream2 MJPEG bitrate: low compression, high quality'. Below this, there are icons for 'Video Quality Info', 'Full Screen', 'Talk', 'Listen', 'Snapshot', 'Pause Video', 'Record Video', and 'Manual Trigger'.

Formateo de la tarjeta SD

Después de insertar una tarjeta SD nueva o reemplazar una tarjeta SD usada, es necesario formatearla antes de que la cámara pueda usarla para grabar secuencias de video.

1. Conéctese a la cámara.
2. Abra **Sistema > Gestión del almacenamiento > Tarjeta SD**.
3. En la sección **Configuración del dispositivo**, haga clic en **Formatear** para iniciar el proceso de formateo.

Una vez finalizado el formateo, la cámara puede utilizar la tarjeta SD para grabar.

Mantenimiento de la cámara

Se recomienda realizar las siguientes tareas de mantenimiento a intervalos regulares para mantener la 4K (8MP) Vandal Bullet Analytics Camera en buen estado de funcionamiento:

- Limpie el cristal frontal con agua limpia y un paño suave.

ATENCIÓN! No utilice detergentes ni alcohol para evitar daños en el revestimiento.

- Compruebe el montaje y asegúrese de que todos los tornillos están bien apretados para evitar que la cámara se caiga.
- Al abrir la cámara, añada un paquete de gel de sílice desecante para evitar que se acumule condensación en el cristal frontal.

Lecturas adicionales

Manuales y documentos de instalación rápida



Especificaciones técnicas



Sugerencias de instalación de MOBOTIX MOVE



MOBOTIX

BeyondHumanVision

ES_03/23

MOBOTIX AG • Kaiserstrasse • D-67722 Langmeil • Tel.: +49 6302 9816-103 • sales@mobotix.com • www.mobotix.com

MOBOTIX es una marca comercial de MOBOTIX AG registrada en la Unión Europea, Estados Unidos y otros países. Sujeto a cambios sin previo aviso. MOBOTIX no asume ninguna responsabilidad por errores técnicos o editoriales ni por omisiones contenidas en el presente documento. Todos los derechos reservados. ©MOBOTIX AG 2020