

# Schnellinstallation

## MOBOTIX 5MP Vandal Bullet Analytics Camera Mx-VB2A-5-IR-VA

© 2023 MOBOTIX AG

### HINWEIS!

Diese Anleitung gilt nur für **Installation und Anschluss** des Produkts 5MP Vandal Bullet Analytics Camera. Weitere Informationen zur Kamera finden Sie in den weiteren Dokumenten (siehe [Weitere Informationen](#);, p. 8).

### Wichtige Installationshinweise

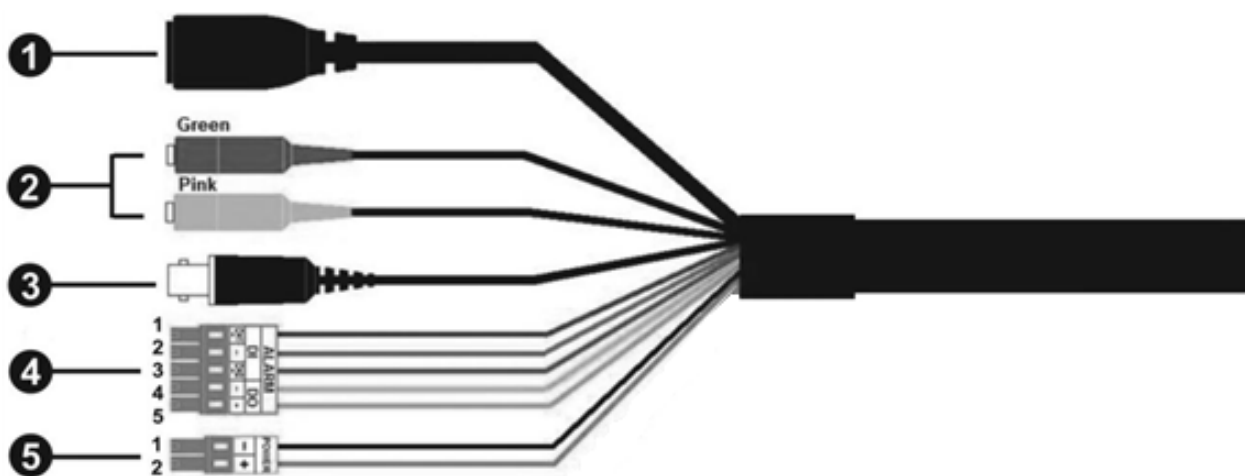
- Diese Kamera muss von qualifiziertem Personal installiert werden, und die Installation muss allen örtlichen Vorschriften entsprechen.
- Die Verwendung dieses Produkts in explosionsgefährdeten Bereichen ist nicht zulässig.
- Sehen Sie nicht direkt in die Infrarot-LEDs, die am Produkt aktiv sein können.
- Verwenden Sie dieses Produkt keinesfalls in staubigen Umgebungen.
- Schützen Sie dieses Produkt vor Feuchtigkeit und vor Eindringen von Wasser.
- Installieren Sie dieses Produkt gemäß der vorliegenden Dokumentation. Fehlerhafte Montage kann Schäden am Produkt verursachen!
- Ersetzen Sie keinesfalls die Batterien der Kamera. Die Batterien können explodieren, wenn ein unzulässiger Batterietyp verwendet wird.
- Dieses Gerät darf nicht für Kinder zugänglich sein.
- Externe Netzteile müssen den LPS-Anforderungen (Limited Power Source, begrenzte Stromquelle) entsprechen und die gleichen Leistungsdaten wie die Kamera aufweisen.
- Das Anschlusskabel für das Netzteil darf nur an eine Steckdose mit Erdkontakt angeschlossen werden.
- Um die Anforderungen der EN 50130-4 (Stromversorgung von Alarmsystemen für unterbrechungsfreien Betrieb) zu erfüllen, wird dringend empfohlen, die Spannungsversorgung dieses Produkts mit einer unterbrechungsfreien Stromversorgung (USV) abzusichern.
- Dieses Gerät darf nur in PoE-Netzwerken angeschlossen werden, und es darf nicht außerhalb des Netzwerks geroutet werden.

**HINWEIS!** Beachten Sie die [MOBOTIXMOVE Installationshinweise](#), um das volle Potenzial der Kamerafunktionen auszuschöpfen.

**VORSICHT!** Lösen Sie alle entsprechenden Schrauben, um Beschädigungen beim Einstellen des Sichtfelds der Kamera zu vermeiden. Ziehen Sie diese Schrauben anschließend wieder an.

**HINWEIS!** Um sicherzustellen, dass das Gerät nach dem Einstellen der Kamera nicht durch Vibrationen, Verdrehungen usw. beeinträchtigt wird, ziehen Sie alle Befestigungsschrauben an.

### Universalkabel

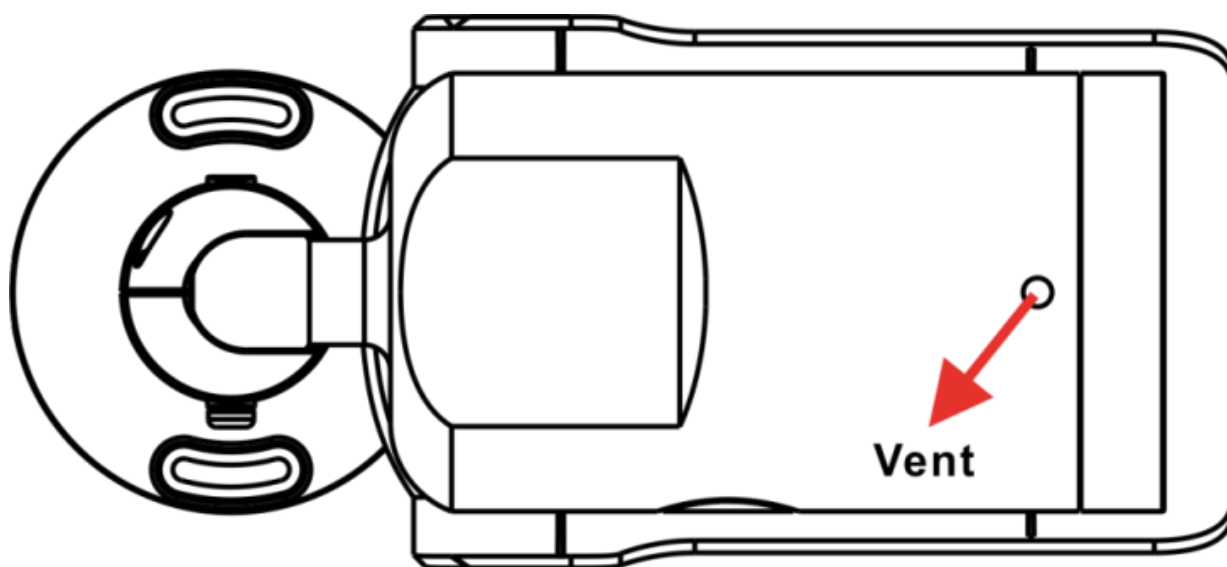


Nein	Kabel	Pin	Definition	Bemerkungen
1	RJ-45	–	Für Netzwerk- und PoE-Verbindungen	
2	Audio-E/A	Grün	Audioausgang/Mikrofonausgang (Line Out)	Zwei-Wege-Audioübertragung
		Rosa	Audioeingang/Mikrofoneingang (Line In)	
3	BNC	–	Für analogen Videoausgang	
4	Alarm-E/A (5-polige Klemmleiste)	1	Alarm Ein 2+	Alarmanschluss Schließen Sie <b>KEINE</b> externe Stromversorgung an den Alarmeingang bzw. den Alarmausgang der IP-Kamera an.
		2	Alarm Ein -	
		3	Alarm Ein 1+	
		4	Alarm Aus -	
		5	Alarm Aus +	
5		1		
		2		

Nein	Kabel	Pin	Definition	Bemerkungen	
5	Stromversorgung (12 V DC/24 V AC) (2-polige Klemmleiste)	1	12 V DC -	24 V AC 1	Stromanschluss
		2	12 V DC +	24 V AC 2	

## Entfernung des Trockenmittels

Entfernen Sie vor der Installation das Paket mit dem Trockenmittel, das die Belüftungsöffnung unten am Kameragehäuse abdeckt. Die Lage des Trockenmittelpakets wird in der nachstehenden Abbildung dargestellt.



**VORSICHT!** Bei niedrigen Temperaturen und/oder hoher Luftfeuchtigkeit kann sich hinter der Frontscheibe ohne die Trockenmittelpackung Feuchtigkeit ansammeln, wenn die Kamera nicht sofort nach der Installation eingeschaltet wird!

### HINWEIS!

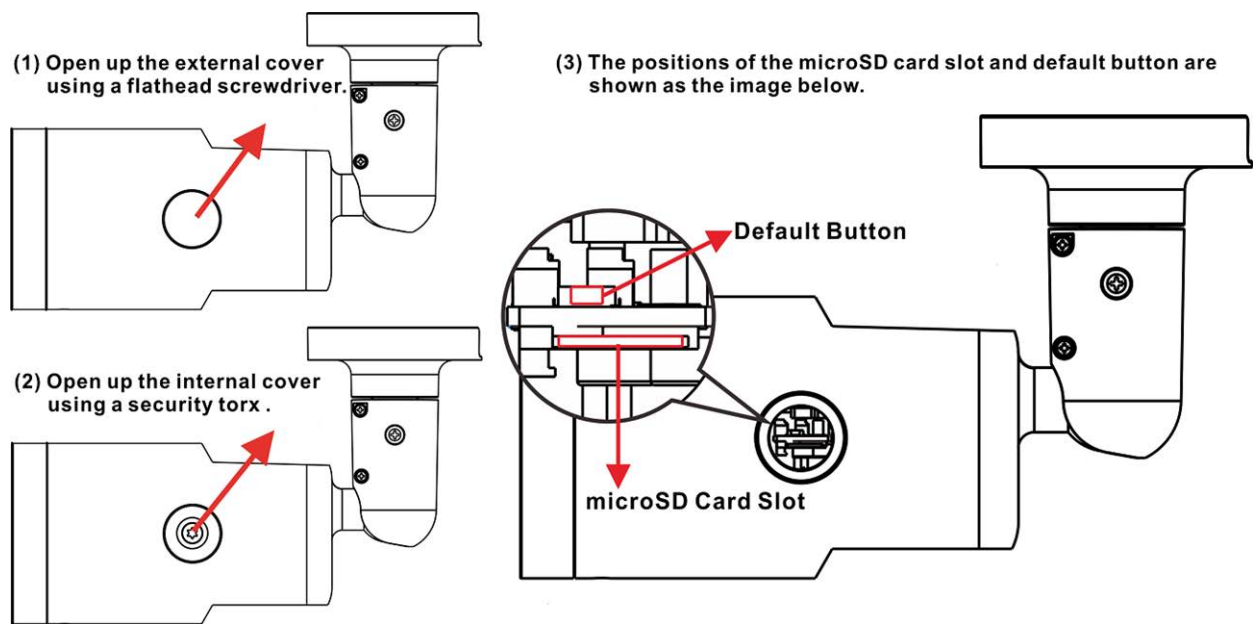
Wenn Sie die Kamera bei niedrigen Temperaturen und/oder hoher Luftfeuchtigkeit installieren, wird **dringend empfohlen**, die Trockenmittelpackung erst unmittelbar vor dem Einschalten der Kamera zu entfernen. Dadurch wird verhindert, dass sich hinter der Frontscheibe Feuchtigkeit ansammelt.

Wenn sich hinter der Frontscheibe Feuchtigkeit angesammelt hat, verschwindet die Feuchtigkeit nach einigen Betriebsstunden. Die Aktivierung der integrierten IR-Leuchten beschleunigt den Vorgang.

## microSD-Kartensteckplatz/Zurücksetztaste

**VORSICHT!** Schalten Sie die Kamera immer aus, bevor Sie die folgenden Schritte durchführen!

Die Position des microSD-Kartensteckplatzes und der Zurücksetztaste wird weiter unten dargestellt.



### microSD-Kartensteckplatz

Setzen Sie die microSD-Karte in den Kartensteckplatz ein, um Videos und Schnappschüsse zu speichern.

#### HINWEIS!

- Es wird nicht empfohlen, mit der microSD-Karte rund um die Uhr Aufzeichnungen aufzunehmen, da sie sich möglicherweise nicht zum langfristigen ununterbrochenen Lesen/Schreiben von Daten eignet. Informationen zur Zuverlässigkeit und Lebensdauer der microSD-Karte sind beim Hersteller zu erfragen.
- Denken Sie daran, eine neue microSD-Karte zu formatieren, wie in [SD-Karte formatieren](#) unten gezeigt.

### Zurücksetztaste

Halten Sie die Zurücksetztaste mindestens 20 Sekunden lang mit einem geeigneten Werkzeug gedrückt, um das System wiederherzustellen.

## Stromversorgung anschließen

### Power over Ethernet (PoE) verwenden

Verwenden Sie einen PoE-Switch (Klasse 0) und schließen Sie das Ethernet-Kabel an den RJ-45-Anschluss der Kamera an.

### 24 V AC oder 12 V DC verwenden

Schließen Sie zum Einschalten der Kamera **entweder das DC12V- oder das AC24V-**Netzteil an den Netzanschluss der Kamera und die Steckdose an.

**VORSICHT!** Schließen Sie niemals sowohl 12 V DC als auch 24 V AC an, da dies **unvorhersehbare Schäden** verursachen wird.

### Anschluss per Ethernet-Kabel

Schließen Sie das eine Ende des Ethernet-Kabels an den RJ-45-Anschluss der Kamera und das andere an den Netzwerk-Switch bzw. den PC an.

#### HINWEIS!

- Die Länge des Ethernet-Kabels sollte 100 m nicht überschreiten.
- Überprüfen Sie den Status der Verbindungsanzeige und der Aktivitätsanzeige-LEDs des Switches. Wenn die LED nicht leuchten, müssen Sie die LAN-Verbindung überprüfen.
- In einigen Fällen kann ein Ethernet-Crossover-Kabel erforderlich sein, wenn Sie die Kamera direkt an den PC anschließen.

### Ethernet-Anschluss-LEDs



- Wenn die **Verbindungs**-LED grün leuchtet, haben Sie eine gute Netzwerkverbindung.
- Wenn die **Aktivitäts**-LED orange blinkt, weist dies auf Aktivitäten im Netzwerk hin.

**HINWEIS!** Das ITE darf nur an PoE-Netzwerke angeschlossen werden, und es darf nicht außerhalb des Netzwerks geroutet werden.

### Zugriff auf die Kamera

Der 5MP Vandal Bullet Analytics Camera unterstützt alle aktuellen Browser ohne zusätzliche Plugins oder Add-ons (z. B. für H.264/H.265/MJPEG).

### Anmeldung bei der Kamera

Die standardmäßige IP-Adresse der Kamera lautet: 10.x.x.x. Standardmäßig startet die Kamera als DHCP-Client und versucht automatisch, eine IP-Adresse von einem DHCP-Server abzurufen.

1. Geben Sie die IP-Adresse der Kamera in der URL-Leiste des Webbrowsers ein und drücken Sie die Eingabetaste.
2. Geben Sie den Standard-Benutzernamen (**admin**) und das Standardkennwort (**meinsm**).

**HINWEIS!** Bei Benutzernamen und Kennwörtern wird zwischen Groß- und Kleinschreibung unterschieden.

3. Sie werden aufgefordert, ein neues Administratorkennwort festzulegen.

**HINWEIS!** Das Kennwort kann zwischen 6 und 16 Zeichen enthalten (mindestens eine Ziffer, keine Sonderzeichen zulässig).

- Nachdem Sie ein neues Kennwort festgelegt haben, werden Sie aufgefordert, sich erneut anzumelden. Denken Sie daran, hierbei das neue Kennwort zu verwenden.

### Browserbasierter Viewer

Die Hauptseite der Benutzeroberfläche Ihrer IP-Kamera wird in der folgenden Abbildung dargestellt. Die Funktionsschaltflächen hängen vom jeweiligen Kameramodell ab.

**Main Tab** → Home System Streaming Camera Logout

**Language Selection** → English

Stream 1 ▾ → Video Stream Selection

Current Video Time ← 2021/09/02 15:43

**ZOOM** WIDE TELE  1 step ▾ RESET

**FOCUS** NEAR FAR  1 step ▾ RESET

**AF Mode** MANUAL ZM TRIG PUSH AF

**Zoom Adjustment**

**Focus Adjustment**

Stream1 H264 bitrate: 12288 kbps low compression high quality  
Stream2 MJPEG bitrate: low compression, high quality

**Video Stream Info**

**Video Quality Info**

Full Screen

Talk

Listen

Snapshot

Pause Video

Record Video

Manual Trigger

### SD-Karte formatieren

Nach dem Einsetzen einer neuen oder dem Austausch einer gebrauchten SD-Karte muss die Karte formatiert werden, bevor die Kamera sie zum Aufzeichnen von Videostreams verwenden kann.

1. Schließen Sie die Kamera an.
2. Öffnen Sie **System > Speicherverwaltung > SD-Karte**.
3. Klicken Sie im Abschnitt **Geräteeinstellung** auf **Formatieren**, um den Formatierungsvorgang zu starten.

Sobald die Formatierung abgeschlossen ist, kann die Kamera die SD-Karte für die Aufnahme verwenden.

### Kamerawartung

Es wird empfohlen, die folgenden Wartungsarbeiten in regelmäßigen Abständen durchzuführen, um die 5MP Vandal Bullet Analytics Camera in einem guten Betriebszustand zu halten:

- Reinigen Sie das Frontglas mit klarem Wasser und einem weichen Tuch.

**VORSICHT!** Verwenden Sie weder Reinigungsmittel noch Alkohol, um Schäden an der Beschichtung zu vermeiden!

- Überprüfen Sie die Befestigung, und stellen Sie sicher, dass alle Schrauben richtig angezogen sind, um ein Herunterfallen der Kamera zu verhindern.
- Fügen Sie beim Öffnen der Kamera eine Silca-Gel-Trockenverpackung hinzu, um zu verhindern, dass sich Kondenswasser am Frontglas ansammelt.

## Weitere Informationen:

Handbücher und Schnellinstallationen



Technische Daten



MOBOTIX MOVE Installationshinweise





# MOBOTIX

BeyondHumanVision

DE\_03.23

MOBOTIX AG • Kaiserstrasse • D-67722 Langmeil • Tel.: +49 6302 9816-103 • sales@mobotix.com • www.mobotix.com

MOBOTIX ist eine Marke der MOBOTIX AG, die in der Europäischen Union, in den USA und in anderen Ländern eingetragen ist. Änderungen vorbehalten. MOBOTIX übernimmt keine Haftung für technische oder redaktionelle Fehler oder Auslassungen in diesem Dokument. All rights reserved. © MOBOTIX AG 2020