

# Installation rapide

## MOBOTIX Caméra Bullet anti-vandale 5MP avec analyse vidéo Mx-VB2A-5-IR-VA

© 2023 MOBOTIX AG

### AVIS!

Ce guide est uniquement approprié pour l'**installation et la connexion** de la caméra Caméra Bullet anti-vandale 5MP avec analyse vidéo. Pour plus d'informations sur la caméra, veuillez consulter les autres documents (voir [Autres lectures](#), p. 8).

### Remarques importantes sur l'installation

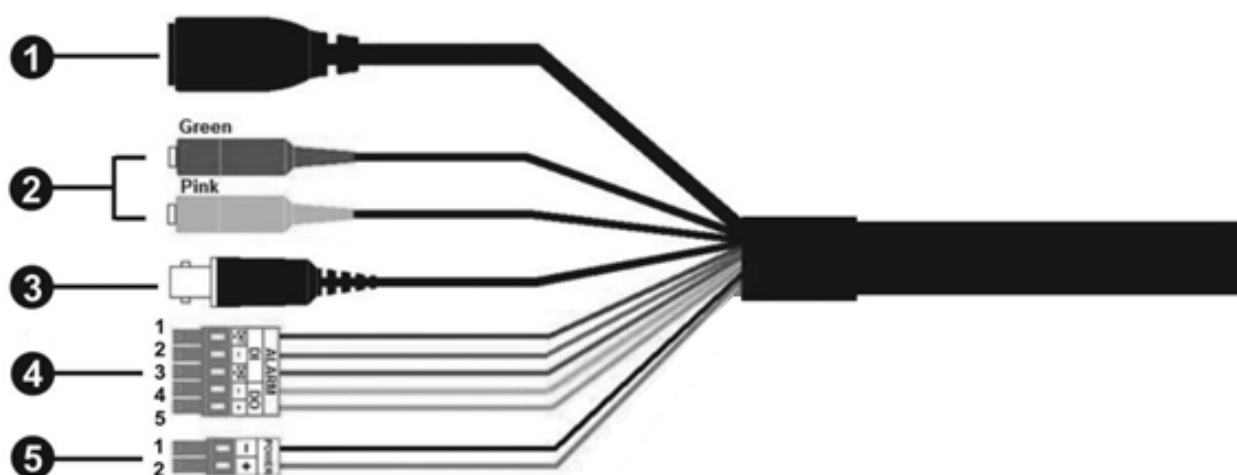
- Cette caméra doit être installée par un personnel qualifié et l'installation doit être conforme à tous les codes locaux.
- Ce produit ne doit pas être utilisé dans des endroits exposés à des risques d'explosion.
- Ne regardez pas directement les voyants infrarouges qui peuvent être actifs sur le produit.
- N'utilisez pas ce produit dans un environnement poussiéreux.
- Protégez ce produit de l'humidité ou de l'eau qui pourrait pénétrer dans le boîtier.
- Installez ce produit comme indiqué dans ce document. Une installation inappropriée pourrait endommager la caméra !
- Ne remplacez pas les batteries de la caméra. Le remplacement de la batterie par un type incorrect peut entraîner un risque d'explosion.
- Cet équipement n'est pas adapté à une utilisation dans des endroits où des enfants sont susceptibles d'être présents.
- Les alimentations externes doivent être conformes aux exigences de la norme LPS (Limited Power Source) et partager les mêmes caractéristiques d'alimentation que la caméra.
- Lorsque vous utilisez un adaptateur de classe I, le cordon d'alimentation doit être branché à une prise de courant avec mise à la terre appropriée.
- Afin de se conformer aux exigences de la norme EN 50130-4 concernant l'alimentation des systèmes d'alarme pour le fonctionnement du système 24 h/24, 7 j/7, il est fortement recommandé d'utiliser un onduleur pour protéger l'alimentation de ce produit.
- Cet équipement doit être connecté uniquement aux réseaux PoE sans être acheminé vers d'autres réseaux.

**AVIS!** Respectez le document [Conseils d'installation MOBOTIX MOVE](#) pour garantir une performance optimale des fonctions de la caméra.

**ATTENTION!** Pour éviter tout dommage lors du réglage du champ de vision de la caméra, desserrez toutes les vis correspondantes. Une fois que vous avez terminé, resserrez ces vis.

**AVIS!** Pour vous assurer que l'appareil n'est pas affecté par les vibrations, les torsions, etc., après avoir ajusté la caméra, serrez correctement toutes les vis de montage.

### Câble tout-en-un

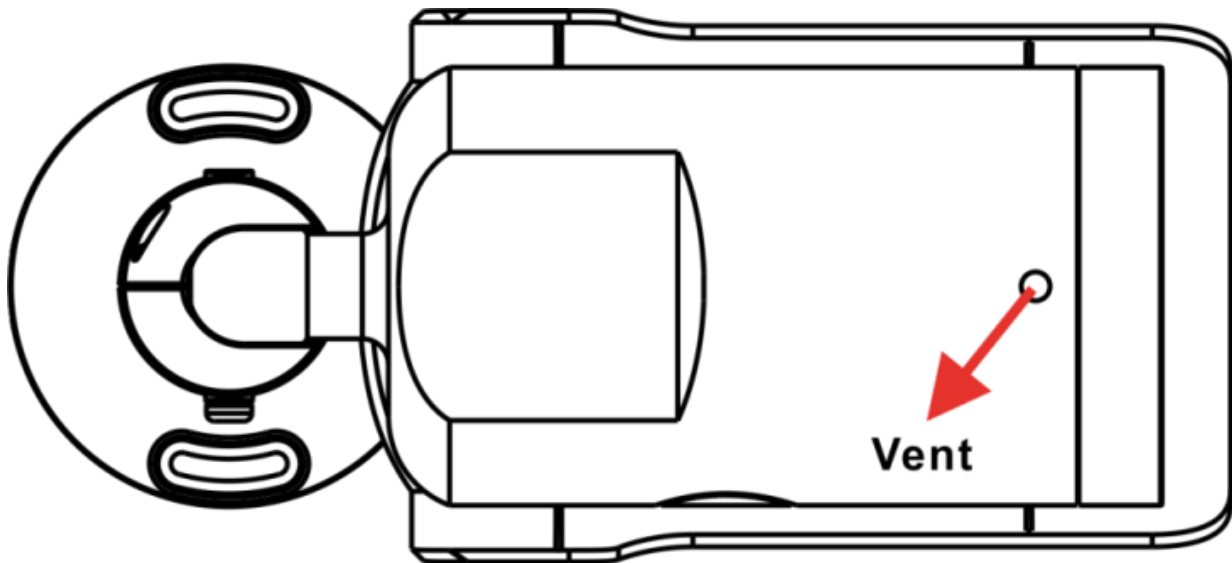


Non	Câble	Broche	Définition	Remarques
1	RJ-45	–	Pour les connexions réseau et PoE	
2	E/S audio	Vert	Sortie audio/sortie micro Sortie line-out	Transmission audio bidirectionnelle
		Rose	Entrée audio/entrée micro (Entrée line-in)	
3	BNC	–	Pour une sortie vidéo analogique	
4	E/S d'alarme (Bornier 5 broches)	1	Entrée d'alarme°2+	Connexion de l'alarme  <b>NE CONNECTEZ PAS</b> d'alimentation externe au connecteur d'E/S d'alarme de la caméra IP !
		2	Entrée d'alarme -	
		3	Entrée d'alarme°1	
		4	Sortie d'alarme -	
		5	Sortie d'alarme +	

Non	Câble	Broche	Définition		Remarques
5	ALIMENTATION (12 V CC/24 V CA)  (Bornier 2 broches)	1	12 V CC -	24 V CA 1	Connexion d'alimentation
		2	12 V CC +	24 V CA 2	

### Élimination des dessiccants

Avant l'installation, retirez les emballages de dessiccant qui recouvrent l'évent au bas du corps de la caméra. L'emplacement des emballages de dessiccant est indiqué ci-dessous.



**ATTENTION!** À basse température et/ou lorsque le taux d'humidité est important, l'humidité peut s'accumuler derrière la vitre avant en l'absence de dessiccant si la caméra n'est pas mise sous tension immédiatement après l'installation !

#### AVIS!

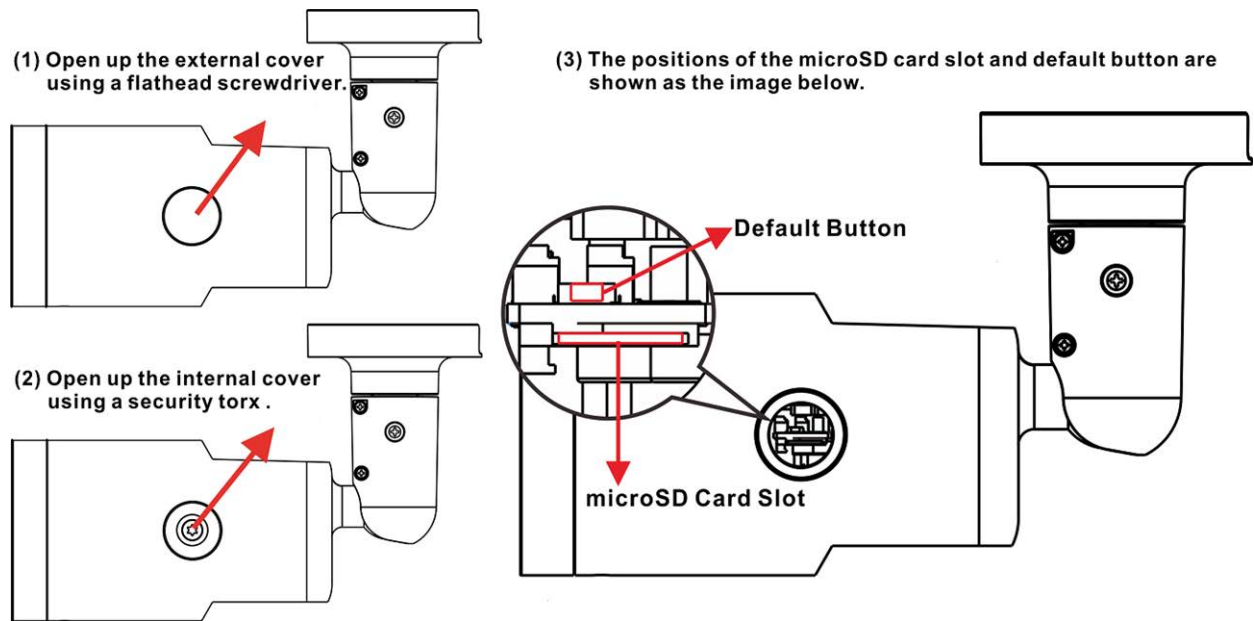
Lors de l'installation de la caméra à basse température et/ou en cas de taux d'humidité important, il **est fortement recommandé** de retirer l'emballage des dessiccants juste avant de mettre la caméra sous tension. Cela empêche l'humidité de s'accumuler derrière la glace avant.

Si de l'humidité s'est accumulée derrière la vitre avant, elle disparaît après quelques heures de fonctionnement. L'activation des voyants infrarouges intégrés accélère le processus.

### Logement de carte microSD/Bouton par défaut

**ATTENTION!** Mettez toujours la caméra hors tension avant de procéder aux étapes suivantes !

Les emplacements du logement de carte microSD et du bouton par défaut sont indiqués ci-dessous.



### Logement de carte microSD

Insérez la carte microSD dans le logement pour carte afin de stocker des vidéos et des instantanés.

#### AVIS!

- Il est déconseillé d'effectuer un enregistrement continu 24 h/24 et 7 j/7 avec la carte microSD, car il est possible qu'elle ne prenne pas en charge la lecture/l'écriture continue de données à long terme. Pour plus d'informations sur la fiabilité et la durée de vie de la carte microSD, contactez son fabricant.
- N'oubliez pas de formater une nouvelle carte microSD comme indiqué dans la section [Formatage de la carte SD](#) ci-dessous.

### Bouton par défaut

Appuyez sur le bouton par défaut avec un outil approprié pendant au moins 20 secondes pour restaurer le système.

## Branchement de l'alimentation

### Utilisation de l'alimentation par Ethernet (PoE)

Utilisez un commutateur PoE (classe 0) et connectez le câble Ethernet au port RJ-45 de la caméra.

### Utilisation de l'alimentation 24 V CA ou 12 V CC

Pour mettre la caméra sous tension, branchez l'adaptateur secteur **12 V CC** ou **24 V CA** sur le connecteur d'alimentation de la caméra et sur la prise secteur.

**ATTENTION!** Ne branchez jamais en même temps l'alimentation 12 V CC et l'alimentation 24 V CA au risque de **causer des dommages inattendus**.

### Connexion par câble Ethernet

Connectez une extrémité du câble Ethernet au connecteur RJ-45 de la caméra, et branchez l'autre extrémité au commutateur réseau ou à l'ordinateur.

#### AVIS!

- La longueur du câble Ethernet ne doit pas dépasser 100 m.
- Vérifiez l'état des voyants de l'indicateur de liaison et de l'indicateur d'activité du commutateur. Si les voyants sont éteints, vérifiez la connexion LAN.
- Dans certains cas, un câble croisé Ethernet peut être nécessaire pour connecter la caméra directement au PC.

### Voyants du connecteur Ethernet



- Le voyant de **liaison** vert indique une bonne connexion réseau.
- Le voyant d'**activité** orange clignote pour indiquer l'activité du réseau.

**AVIS!** L'ITE doit être connecté uniquement aux réseaux PoE sans routage vers l'usine extérieure ou une description équivalente.

### Accès à la caméra

Le Caméra Bullet anti-vandale 5MP avec analyse vidéo prend en charge tous les navigateurs actuels sans nécessiter de plug-ins ou de modules complémentaires (par exemple pour la prise en charge de H.264/H.265/MJPEG).

### Connexion à la caméra

L'adresse IP par défaut de la caméra est : 10.x.x.x. Par défaut, la caméra démarre en tant que client DHCP et tente automatiquement d'obtenir une adresse IP à partir d'un serveur DHCP.

1. Saisissez l'adresse IP de la caméra dans la barre d'URL du navigateur Web et appuyez sur « Entrée ».
2. Saisissez le nom d'utilisateur (**admin**) et le mot de passe (**meinsm**) par défaut.

**AVIS!** Les noms d'utilisateur et les mots de passe sont sensibles à la casse.

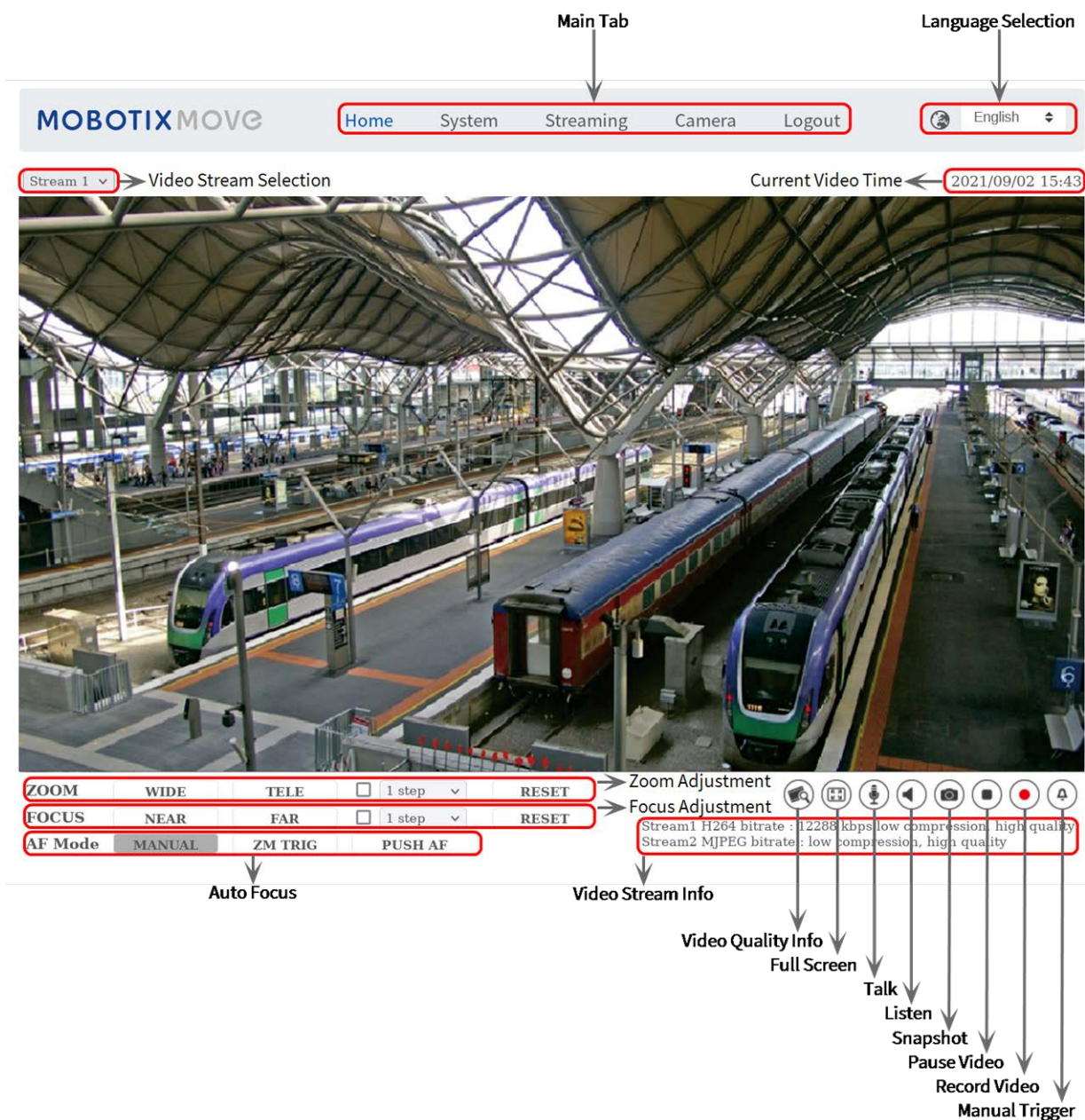
3. Vous serez invité à définir un nouveau mot de passe administrateur.

**AVIS!** Le mot de passe peut comporter entre 6 et 16 caractères (au moins un chiffre, aucun caractère spécial n'est autorisé).

4. Après avoir défini un nouveau mot de passe, vous serez invité à vous reconnecter. N'oubliez pas d'utiliser le nouveau mot de passe.

## Visionneuse basée sur navigateur

La page principale de l'interface utilisateur de la caméra IP est illustrée ci-dessous. Les boutons de fonction varient en fonction du modèle de caméra.



## Formatage de la carte SD

Après avoir inséré une nouvelle carte SD ou remplacé une carte SD usagée, celle-ci doit être formatée avant que la caméra ne puisse l'utiliser pour enregistrer des flux vidéo.

1. Connexion à la caméra.
2. Ouvrez **Système** > **Gestion du stockage** > **Carte SD**.

3. Dans la section **Configuration du périphérique**, cliquez sur **Format** pour lancer le processus de formatage.

À l'issue du formatage, la caméra peut utiliser la carte SD pour l'enregistrement.

### Entretien de la caméra

Il est recommandé d'effectuer les tâches d'entretien suivantes à intervalles réguliers pour maintenir le bon état de la caméra Caméra Bullet anti-vandale 5MP avec analyse vidéo :

- Nettoyez le dôme de l'objectif à l'eau claire et à l'aide d'un chiffon doux.

**ATTENTION!** N'utilisez pas de détergents ou d'alcool car cela pourrait endommager le revêtement !

- Vérifiez le montage et assurez-vous que toutes les vis sont correctement serrées pour éviter que la caméra ne tombe.
- Lors de l'ouverture de la caméra, ajoutez un sachet de gel de silice sec pour éviter l'accumulation de condensation au niveau du dôme de l'objectif.

## Autres lectures

Manuels et documents d'installation rapide



Spécifications techniques



Conseil d'installation MOBOTIX MOVE





# MOBOTIX

BeyondHumanVision

FR\_03/23

MOBOTIX AG • Kaiserstrasse D-67722 Langmeil • Tél. : +49 6302 9816-103 • sales@mobotix.com • www.mobotix.com

MOBOTIX est une marque déposée de MOBOTIX AG enregistrée dans l'Union européenne, aux États-Unis et dans d'autres pays. Sujet à modification sans préavis. MOBOTIX n'assume aucune responsabilité pour les erreurs ou omissions techniques ou rédactionnelles contenues dans le présent document. Tous droits réservés. © MOBOTIX AG2020