



Specifiche tecniche

MOBOTIX MOVE 2MP Bullet Camera

Una telecamera con risoluzione 2MP full HD 1080p performante per esigenze quotidiane di sicurezza e sorveglianza. La videocamera si adatta facilmente a diversi ambienti interni ed esterni.

- Obiettivo varifocale manuale da 2,8 a 12 mm
- Wide Dynamic Range (WDR) max. 130 dB
- Sensibilità alla luce: Colore 0,08 lux, B/N 0,008 lux
- Supporto alimentazione PoE
- LED IR integrati fino a 15 m di distanza
- Adatto per esterni (IP67)
- Supporto S/G/T/M profilo ONVIF
- Intervallo temperatura Da -30 a 60 °C/Da -22 a 140 °F



Specifiche tecniche

MOBOTIX MOVE 2MP Bullet Camera

Informazioni sul prodotto

Nome prodotto	2MP Bullet Camera
---------------	-------------------

Codice ordine	Mx-BC2A-2-IR
---------------	--------------

Qualità immagine

Sensore immagine:	5 MP, 1/2,7", scansione progressiva
-------------------	-------------------------------------

Pixel (utilizzati) effettivi	H x V = 1920x1080 (2 MP)
------------------------------	--------------------------

Dimensione pixel	2,0 µm
------------------	--------

Frequenza fotogrammi (massima)	WDR attivato: H.265/H.264: 1920x1080 a 30 fps + 720x480 a 30 fps MJPEG: 1080p a 30 fps
-----------------------------------	---

	WDR disattivato: H.265/H.264: 1920x1080 a 30 fps + 720x480 a 30 fps MJPEG: 1080p a 30 fps
--	--

Obiettivo

Illuminazione minima	Colore: 0,08 lux B/N: 0,008 lux
----------------------	------------------------------------

Caratteristiche obiettivo	Obiettivo varifocale manuale Lunghezza focale: da 2,8 a 12 mm Apertura: da F1.4 a F2.8 Campo visivo orizzontale: 96,76° (ampio), 34,13° (tele) Campo visivo verticale: 52,21° (ampio), 19,24° (tele)
---------------------------	--

Videocamera

Giorno/Notte	Filtro IR-Cut a commutazione meccanica automatico
Tempo otturatore	Modalità manuale: WDR: 1/17.550 s Lineare: 30 fps, 1/37.440 s Modalità automatica: Da 1 s a 1/10000 s
WDR	Supporto Motore WDR e HDR a esposizione multipla fino a 130 dB
Zoom	Ottico: 4.29x, Digitale: 10x
Impostazioni immagine	Colore, luminosità, nitidezza, bilanciamento del bianco di contrasto, controllo dell'esposizione, 2DNR, 3DNR, NR per mascheratura movimento, sovrapposizione testo
Modalità corridoio	Rotazione di 90°, 180°, 270°

Codec video

Compressione/Codifica	H.265/H.264/MJPEG
Streaming	Fino a 4 flussi configurabili singolarmente in H.264/H.265/MJPEG Risoluzione/frame rate/larghezza di banda configurabili LBR/VBR/CBR in H.265/H.264

Funzioni di sicurezza informatica

Protezione tramite password	Sì
Filtraggio di indirizzi IP	Sì
Controllo accesso alla rete IEEE 802,1X	Sì
Autenticazione digest	Sì
Crittografia AES per protezione tramite password	Sì
SNMP, TLS, HTTP, HTTPS	Sì
Gestione utenti e gruppi	Sì
Connessioni SSL	Sì

Specifiche tecniche

MOBOTIX MOVE 2MP Bullet Camera

VPN	Sì
Firma immagine digitale	Sì
Crittografia RSA (2048 bit)	Sì

Rete

Interfaccia	Ethernet a 10/100 Mbps
Protocolli supportati	ARP, PPPoE, IPv4/v6, ICMP, IGMP, QoS, TCP, UDP, DHCP, UPnP, SNMP, SMTP, RTP, RTSP, HTTP, HTTPS, FTP, NTP, DDNS, SMBv2
Conformità ONVIF	Supporta i profili S/G/T/M
Browser supportati	Sono supportati tutti i browser correnti.

Integrazione sistema

Analisi video di base	<ul style="list-style-type: none">▪ Rilevamento movimento▪ Manomissione
Trigger di evento	<ul style="list-style-type: none">▪ Analisi▪ Rilevamento guasti di rete▪ Evento periodico▪ Attivazione manuale
Azioni evento	<ul style="list-style-type: none">▪ Registrazione video su edge storage▪ Caricamento file: FTP, condivisione di rete ed e-mail▪ Notifiche: HTTP, FTP, e-mail

Generale

Alloggiamento	Alloggiamento in metallo
Requisiti di alimentazione	PoE IEEE802.3af, classe 0, max 6,78 W
Modalità PoE supportate	Modalità A o Modalità B
Connettori	RJ45
Illuminazione IR	850 nm; fino a 15 m di distanza a seconda del riflesso dello scenario

Storage video Supporto per schede Micro SD/SDHC/SDXC fino a 1 TB
Supporto per registrazione su NAS, MOBOTIX MOVE NVR

Classe di protezione
ambientale IP67

Temperatura di esercizio Da -30 a 60 °C/Da -22 a 140 °F

Temperatura di avviamento
a freddo -20 °C/-4 °F

Umidità relativa Da 10 a 90% senza condensa

Condizioni di con-
servazione Da -20 a 70 °C/Da -22 a 158 °F

Approvazioni EMC: CE/FCC,
Sicurezza: LVD,
Ambiente: IP67

MTBF 95.000 ore

Garanzia 5 anni

Dimensioni ø 86 x 162 mm

Peso 385 g

AVISSO! Osservare il documento [MOBOTIX MOVE Suggerimenti per l'installazione](#) per assicurarsi le prestazioni ottimali delle funzioni della videocamera.



Specifiche DORI

Nel contesto della videosorveglianza, "DORI" è l'acronimo di Detection (Rilevamento), Observation (Osservazione), Recognition (Riconoscimento) e Identification (Identificazione) ed è basato sullo standard IEC EN62676-4: 2015. Questi livelli definiscono, ad esempio, il numero minimo di pixel che un volto di una persona deve contenere per fornire una corretta identificazione.

- **Rilevamento:** fino a questa distanza, è possibile determinare in modo affidabile se è presente una persona o un veicolo.
- **Osservazione:** fino a questa distanza, è possibile vedere i dettagli caratteristici di un individuo, come un abbigliamento caratteristico.
- **Riconoscimento:** fino a questa distanza, è possibile determinare con un alto grado di certezza se un individuo è identico a un individuo visto in precedenza.
- **Identificazione:** fino a questa distanza, è possibile determinare l'identità di un individuo oltre ogni ragionevole dubbio.

Livello DORI	Rilevamento		Osservazione		Riconoscimento		Identificazione	
	Gran-dangolo	Teleobiettivo	Gran-dangolo	Teleobiettivo	Gran-dangolo	Teleobiettivo	Gran-dangolo	Teleobiettivo
Mx-BC2A-2-IR	37 m/121 ft	101 m/331 ft	15 m/49 ft	40 m/131 ft	7 m/23 ft	20 m/66 ft	4 m/13 ft	10 m/33 ft

Accessori

Immagine	Codice ordine	Descrizione
	Mx-M-BC-P	Montaggio su palo (montaggio su giunzione) per telecamere Bullet MOBOTIX MOVE
	Mx-M-BC-W	Montaggio a parete (montaggio su giunzione) per telecamere Bullet MOBOTIX MOVE
	Mx-NPA-UPOE1A-60W	Iniettore di alimentazione di rete UPoE da 60 W
	Mx-A-ETP1A-2601-SET	Media Converter Set Ethernet (PoE+) – Doppino intrecciato

Dimensioni

AVISSO! Scaricare la dima di foratura dalla sezione o dal MOBOTIX sito Web: www.mobotix.com > **Supporto** > **Centro Download** > **Marketing & Documentazione** > **Dime di foratura**.

ATTENZIONE! Stampare o copiare sempre la dima di foratura al 100% del formato originale!

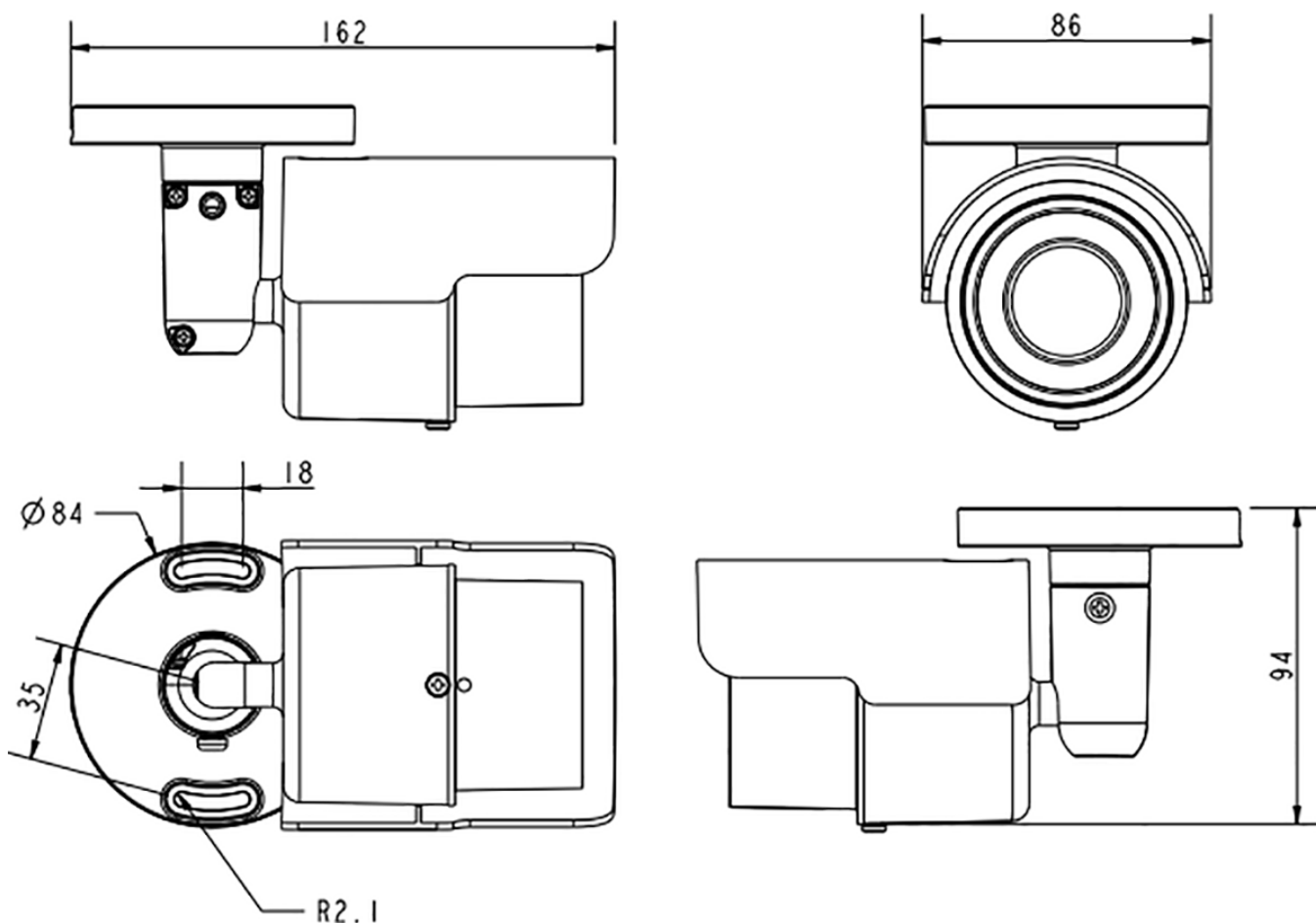


Fig. 1: 2MP Bullet Camera: Tutte le misurazioni in mm

Ulteriori riferimenti

Manuali e documenti di installazione rapida



Specifiche tecniche



MOBOTIX MOVE Suggerimenti per l'installazione



MOBOTIX

BeyondHumanVision

IT_03/23

MOBOTIX AG • Kaiserstrasse • D-67722 Langmeil • Tel.: +49 6302 9816-103 • sales@mobotix.com • www.mobotix.com
MOBOTIX è un marchio di MOBOTIX AG registrato nell'Unione Europea, negli Stati Uniti e in altri paesi. Soggetto a modifiche senza preavviso. MOBOTIX non si assume alcuna responsabilità per errori tecnici o editoriali oppure per omissioni contenuti nel presente documento. Tutti i diritti riservati. © MOBOTIX AG 2021