



Technische Spezifikationen

MOBOTIX MOVE 5MP Indoor Micro Dome Camera

Die MOBOTIX MOVE 5MP Indoor Micro Dome Camera ist mit einem kleinen, aber robusten 3-Achs-Gimbalsystem ausgestattet. Das Festbrennweitenobjektiv kann in der gewünschten Blickrichtung fixiert werden, auch wenn die Kamera an einer ungünstigen Stelle montiert werden muss. Die **WDR-Engine** verwendet Bildverarbeitungstechnologie der neuesten Generation und liefert Bilder von bis zu 5 Megapixeln mit qualitativ hochwertigem WDR-Video mit IR-Beleuchtung. Dank WDR werden mehr Details auch bei anspruchsvollen Beleuchtungssituationen, z. B. in Eingangsbereichen, Fluren oder Treppenhäusern, erfasst.

- Progressive-Scan CMOS-Sensor unterstützt bis zu 2720x1976 (5MP) Auflösung
- Echtes WDR 120 dB
- Unterstützung für Multi-Codec (H.265/H.264/MJPEG)
- Streaming mit geringer Latenz/Quad-Streaming
- Echte Tag/Nacht-Umschaltung (ICR)
- IR-LEDs (Arbeitsbereich bis 15 m)
- 3D-bewegungskompensierte Rauschunterdrückung (MCTF)
- Intelligente Ereignisfunktionen
 - Bewegungserkennung
 - Netzwerkausfall-Erkennung/Manipulationsalarm
 - Periodisches Ereignis/ manuelle Auslösung
- Textüberlagerung und Maskierungsfunktion



Technische Spezifikationen

MOBOTIX MOVE 5MP Indoor Micro Dome Camera

- Audio-Unterstützung (Mikrofon und Lautsprecher integriert)
- Micro SD/SDHC/SDXC-Karte (SD bis zu 1 TB)
- ONVIF-Profil-S/G/T-Unterstützung

Produktinformationen

Produktname	5MP Indoor Micro Dome Camera
Bestellnummer	Mx-MD1A-5-IR

Bildqualität

Bildsensor	OmniVision 5MP, 1/2,7" Progressive Scan
Effektive (verwendete) Pixel	H x V = 2720x1976 (5MP)
Pixelgröße	2,0 µm
Bildrate (maximal)	H.265: 5MP@30 B/s + 720p@30 B/s H.264: 5MP@30 B/s + 720p@30 B/s MJPEG: 1080p@30 B/s

Objektiv

Mindestbeleuchtung	Farbe: 0,17 Lux S/W: 0,04 Lux
Objektiveigenschaften	Brennweite: 2,8 mm Blende: F2.0 Bildwinkel horizontal: 108,3° Bildwinkel vertikal: 76,5°

Kamera

Tag/Nacht	Automatisch schaltbarer IR-Cut-Filter
Verschlusszeit	1 bis 1/10000 s.(WDR)
WDR	Echtes WDR 120 dB
Zoom	Digital: 10-fach

Bildeinstellungen	Farbe, Helligkeit, Schärfe, Kontrast, Weißabgleich, Belichtungssteuerung 2DNR, 3DNR, NR durch Bewegungsmaskierung, Textüberlagerung
Bildrotation	90 °, 180 °, 270 °

Video-Codec

Komprimierung/Codierung	H.265/H.264/MJPEG
Streaming	Bis zu 4 individuell konfigurierbare Streams in H.264/H.265/MJPEG Konfigurationsmöglichkeiten für Auflösung/Bildrate/Bandbreite VBR/CBR in H.265/H.264

Audio-Codec

Komprimierung/Codierung	G.711/G.726/LPCM
Streaming	2-Wege, bidirektional
Audio-Eingang	Integrierte Klemmleiste für Mikrofon/Audio-Eingang
Audioausgang	Integrierte Klemmleiste für Lautsprecher/Audio-Ausgang

HINWEIS! Um eine Verschlechterung der Audioqualität zu vermeiden, sollten Sie das eingebaute Mikrofon und ein externes Audioeingabegerät (über Line In) **nicht** gleichzeitig anschließen. Dies gilt auch für Audioausgabegeräte.

Funktionen zur Cyber-Sicherheit

Passwortschutz	Ja
IP-Adressfilterung	Ja
IEEE 802.1X Netzwerk-Zugriffssteuerung	Ja
Digest-Authentifizierung	Ja
AES-Verschlüsselung für Passwortschutz	Ja
SNMP, TLS, HTTP, HTTPS	Ja
Benutzer- und Gruppenverwaltung	Ja
SSL-Verbindungen	Ja
VPN	Ja

Technische Spezifikationen

MOBOTIX MOVE 5MP Indoor Micro Dome Camera

Digitale Bildsignatur Ja

RSA-Verschlüsselung (2048 Bit) Ja

Netzwerk

Schnittstelle 10/100 MBit/s Ethernet

Unterstützte Protokolle ARP, PPPoE, IPv4/v6, ICMP, IGMP, QoS, TCP, UDP, DHCP, UPnP, SNMP, SMTP, RTP, RTSP, HTTP, HTTPS, FTP, NTP, DDNS, SMBv2

ONVIF-Konformität Unterstützt Profile S/G/T

Unterstützte Browser Unterstützt alle aktuellen Browser.

Systemintegration

Einfache Videoanalysen

- Bewegungserkennung
- Manipulation

Ereignisauslöser

- Analyse
- Erkennung von Netzwerkfehlern
- Periodisches Ereignis
- Manueller Auslöser

Ereignisaktionen

- Videoaufzeichnung auf Edge-Speicher
- Datei-Upload: FTP, Netzwerkfreigabe und E-Mail
- Benachrichtigung: HTTP, FTP, E-Mail

Allgemein

Gehäuse Kunststoff

Spannungsversorgung PoE IEEE802.3af, Klasse 0, Max. 3,27 W

Unterstützte PoE-Modi Mode A oder Mode B

Anschlüsse

- RJ45
- Klemmleiste für Audio-Eingang
- Klemmleiste für Audio-Ausgang

IR-Beleuchtung 850 Nm; bis zu 15 m Entfernung, je nach Umgebungsreflexion

Technische Spezifikationen

MOBOTIX MOVE 5MP Indoor Micro Dome Camera

Videospeicher	Micro SD/SDHC/SDXC-Karte bis 1 TB, Unterstützung für Aufnahme auf NAS, MOBOTIX MOVE NVR
Umweltschutzklasse	Innenbereich IK8
Betriebstemperatur	-30 bis 55 °C
Relative Luftfeuchtigkeit	10–90 % nicht-kondensierend
Lagerungsbedingungen	-20 bis 70 °C
Genehmigungen	EMC: CE/FCC
MTBF	95.000 Stunden
Garantie	5 Jahre
Abmessungen	ø 105 x 65 mm
Gewicht	248 g

HINWEIS! Beachten Sie die [MOBOTIXMOVE Installationshinweise](#), um das volle Potenzial der Kamerafunktionen auszuschöpfen.



DORI-Spezifikationen

Im Kontext der Videoüberwachung steht „DORI“ für Detection, Observation, Recognition and Identification (also Erfassung, Beobachtung, Erkennung und Identifikation) und basiert auf IEC EN62676-4: 2015. Diese Ebenen definieren die Mindestpixel, die ein Gesicht einer Person z. B. zur korrekten Identifizierung aufweisen muss.

- **Erkennung:** Bis zu dieser Entfernung können Sie zuverlässig feststellen, ob sich eine Person oder ein Fahrzeug anwesend ist.
- **Beobachtung:** Bis zu dieser Entfernung können Sie charakteristische Details einer Person sehen, wie z. B. charakteristische Kleidung.
- **Wiedererkennung:** Bis zu dieser Entfernung können Sie mit hoher Sicherheit feststellen, ob eine Person mit einer Person identisch ist, die zuvor gesehen wurde.
- **Identifikation:** Bis zu dieser Entfernung können Sie die Identität einer Person zweifelsfrei bestimmen.

DORI-Ebene	Erkennung		Beobachtung		Recognition		Identifikation	
	Weit	Tele	Weit	Tele	Weit	Tele	Weit	Tele
Kamera								
Mx-MD1A-5-IR	57 m		23 m		11 m		6 m	

Zubehör

Bild	Bestellnummer	Beschreibung
	Mx-NPA-UPOE1A-60W	UPoE Network Power Injector 60 W
	Mx-A-ETP1A-2601-SET	Medienkonverter-Set Ethernet (PoE+) – Twisted-Pair

Abmessungen

HINWEIS! Die Bohrschablone finden Sie im entsprechenden Abschnitt oder auf der MOBOTIX-Website: www.mobotix.com > Support > Download-Center > Marketing und Dokumentation > Bohrschablonen.

VORSICHT! Bohrschablonen immer in Originalgröße drucken oder kopieren!

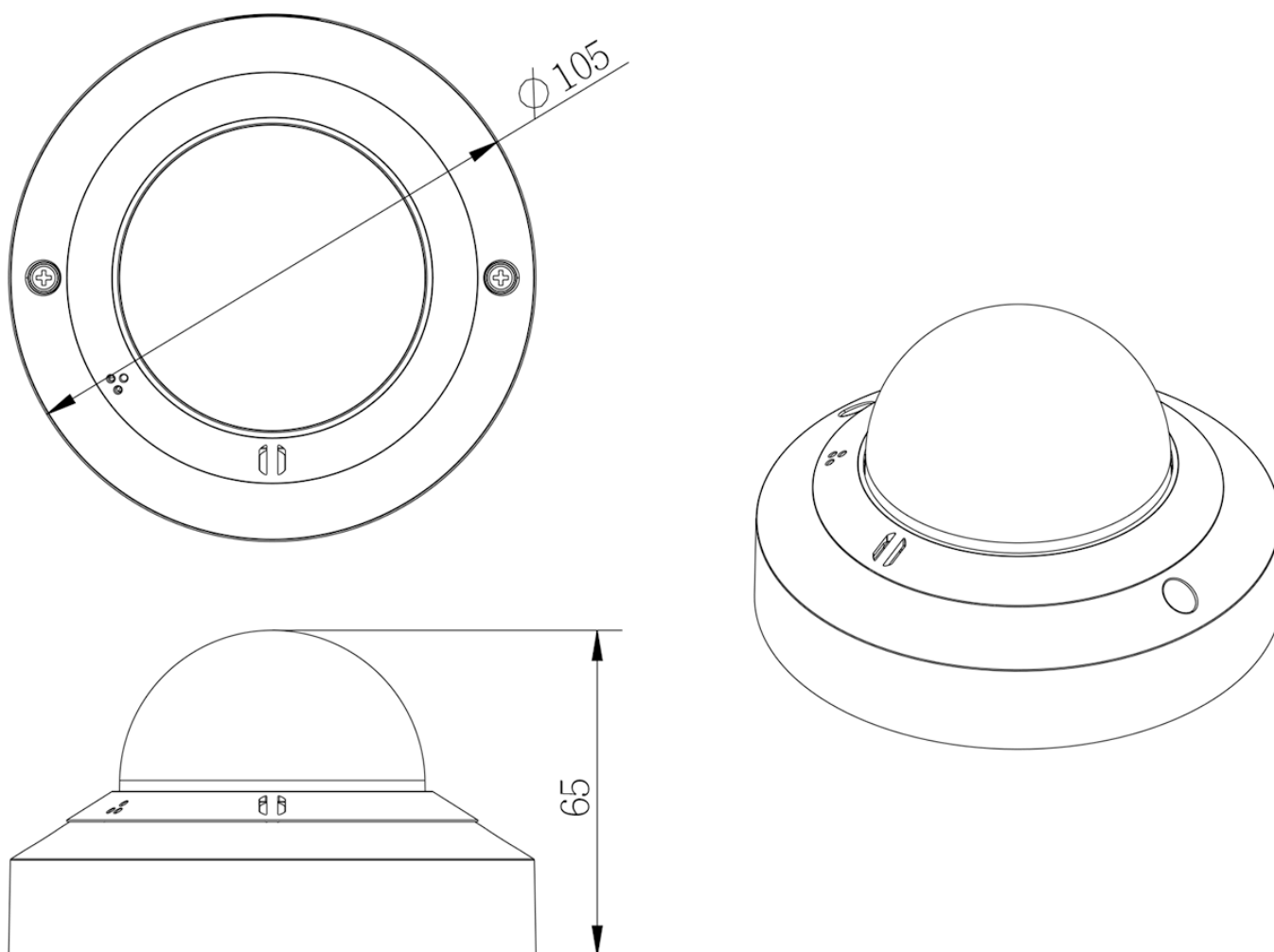


Abb. 1: 5MP Indoor Micro Dome Camera: Alle Maßangaben in mm

Weitere Informationen:

Handbücher und Schnellinstallationen



Technische Daten



MOBOTIX MOVE Installationshinweise



MOBOTIX

BeyondHumanVision

DE_03.23

MOBOTIX AG • Kaiserstrasse • D-67722 Langmeil • Tel.: +49 6302 9816-103 • sales@mobotix.com • www.mobotix.com

MOBOTIX ist eine Marke der MOBOTIX AG, die in der Europäischen Union, in den USA und in anderen Ländern eingetragen ist. Änderungen vorbehalten. MOBOTIX übernimmt keine Haftung für technische oder redaktionelle Fehler oder Auslassungen in diesem Dokument. All rights reserved. © MOBOTIX AG 2020