



Especificaciones técnicas

MOBOTIX MOVE 5MP Indoor Micro Dome Camera

El modelo MOBOTIX MOVE 5MP Indoor Micro Dome Camera cuenta con un diseño de cardán de 3 ejes compacto, pero a la vez resistente. El objetivo fijo se puede ajustar al ángulo deseado, lo que permite capturar el campo de visión ideal incluso si la cámara está colocada en una posición desfavorable. El **motor WDR** utiliza tecnología de procesamiento de imágenes de vanguardia, que proporciona vídeo WDR de alta calidad y hasta 5 megapíxeles con iluminación IR. Su función de WDR captura más detalles de imagen en condiciones de iluminación difíciles, como zaguanes, pasillos y escaleras.

- Sensor CMOS de escaneo progresivo con una resolución de hasta 2720x1976 (5MP)
- True WDR 120 dB
- Compatible con códec múltiple (H.265/H.264/MJPEG)
- Compatibilidad con transmisión de baja latencia/transmisión cuádruple
- Función día/noche real (ICR)
- Reducción de ruido con compensación de movimiento en 3D (MCTF)
- Funciones de evento inteligente:
 - Detección de movimiento
 - Alarma de detección de fallos de red/de manipulación
 - Evento periódico/Activación manual
- Superposición de texto y máscaras de privacidad



Especificaciones técnicas

MOBOTIX MOVE 5MP Indoor Micro Dome Camera

- LED IR (alcance de hasta 15 m)
- Compatibilidad de sonido (micrófono y altavoz integrados)
- Compatibilidad con tarjetas microSD/SDHC/SDXC (SD hasta 1 TB)
- Compatibilidad con el perfil ONVIF S/G/T

Información del producto

Nombre del producto	5MP Indoor Micro Dome Camera
Código de pedido	Mx-MD1A-5-IR

Calidad de imagen

Sensor de imagen	OmniVision 5MP, escaneo progresivo de 1/2,7"
Píxeles efectivos (utilizados)	H x V = 2720x1976 (5MP)
Tamaño de píxel	2,0 µm
Velocidad de fotogramas (máxima)	H.265: 5MPa 30 fps + 720p a 30 fps H.264: 5MP a 30fps + 720p a 30 fps MJPEG: 1080p a 30 fps

Objetivo

Iluminación mínima	Color: 0,17 lux B/N: 0,04 lux
Características del objetivo	Distancia focal: 2,8 mm Apertura: F2.0 Campo de visión horizontal: 108,3° Campo de visión vertical: 76,5°

Cámara

Día/noche	Filtro de corte de IR intercambiable automáticamente
Tiempo de obturador	1 a 1/10 000 s (WDR)
WDR	True WDR 120 dB
Zoom	Digital: 10x

Configuración de imagen	Color, brillo, nitidez, contraste, balance de blancos, control de exposición 2DNR, 3DNR, NR por enmascaramiento de movimiento y superposición de texto
Rotación de imagen	90°, 180° y 270°

Códec de vídeo

Compresión/codificación	H.265/H.264/MJPEG
Transmisión	Hasta 4 transmisiones configurables individualmente en H.264/H.265/MJPEG Resolución/frecuencia de fotogramas/ancho de banda configurable VBR/CBR en H.265/H.264

Códec de audio

Compresión/codificación	G.711/G.726/LPCM
Transmisión	Dos vías y bidireccional
Entrada de audio	Bloque de terminales de entrada de audio/micrófono integrado
Salida de audio	Bloque de terminales de salida de audio/altavoz integrado

AVISO! Para evitar la degradación de la calidad de audio, **no** conecte al mismo tiempo el micrófono integrado ni el dispositivo de entrada de audio externo (a través de la entrada de línea). Para la salida de audio es igual.

Características de ciberseguridad

Protección mediante contraseña	Sí
Filtrado de direcciones IP	Sí
Control de acceso a la red IEEE 802.1X	Sí
Autenticación con resumen	Sí
Cifrado AES para la protección mediante contraseña	Sí
SNMP, TLS, HTTP, HTTPS	Sí
Administración de usuarios y grupos	Sí
Conexiones de SSL	Sí
VPN	Sí

Especificaciones técnicas

MOBOTIX MOVE 5MP Indoor Micro Dome Camera

Firma de imagen digital Sí

Cifrado RSA (2048 bits) Sí

Red

Interfaz Ethernet de 10/100 Mb/s

Protocolos admitidos ARP, PPPoE, IPv4/v6, ICMP, IGMP, QoS, TCP, UDP, DHCP, UPnP, SNMP, SMTP, RTP, RTSP, HTTP, HTTPS, FTP, NTP, DDNS, SMBv2

Conformidad con ONVIF Admite perfiles S/G/T

Navegadores compatibles Todos los navegadores actuales son compatibles.

Integración de sistemas

Análisis de vídeo básico

- Detección de movimiento
- Manipulación

Activadores de eventos

- Análisis
- Detección de fallos de red
- Evento periódico
- Activación manual

Acciones de evento

- Grabación de vídeo en almacenamiento local paralelo
- Carga de archivos: FTP, recurso compartido de red y correo electrónico
- Notificación: HTTP, FTP, correo electrónico

General

Carcasa Plástico

Requisitos de alimentación PoE IEEE802.3af, clase 0, máx. 3,27 W

Modos de PoE compatibles Modo A o Modo B

Conectores

- RJ45
- Bloque de terminales de entrada de audio
- Bloque de terminales de salida de audio

Iluminación IR 850 nm; distancia de hasta 15 m según el reflejo de la escena

Especificaciones técnicas

MOBOTIX MOVE 5MP Indoor Micro Dome Camera

Almacenamiento de vídeo Compatible con tarjeta microSD/SDHC/SDXC hasta 1 TB
Compatible con la grabación en NAS, MOBOTIX MOVE NVR

Clase de protección ambiental IK8 para interiores

Temperatura de funcionamiento -30 a 55 °C/-22 a 131 °F

Humedad relativa 10 a 90 %, sin condensación

Condiciones de almacenamiento -20 a 70 °C/-4 a 158 °F

Aprobaciones EMC: CE/FCC

MTBF 95 000 horas

Garantía 5 años

Dimensiones ø 105 x 65 mm

Peso 248 g

AVISO! Consulte el documento de [Consejos de instalación de MOBOTIX MOVE](#) para garantizar un funcionamiento óptimo de las funciones de la cámara.



Especificaciones de DORI

En el contexto de la videovigilancia, las siglas "DORI" significan "Detección, Observación, Reconocimiento e Identificación" (Detection, Observation, Recognition and Identification) y proceden de las disposiciones de la norma IEC EN62676-4: 2015. Estos niveles disponen los píxeles mínimos que debe tener la cara de una persona para proporcionar una identificación adecuada, por ejemplo.

- **Detección:** Hasta esta distancia, puede determinar de forma fiable si hay una persona o un vehículo presente.
- **Observación:** Hasta esta distancia, puede ver los detalles característicos de una persona, como la ropa distintiva.
- **Reconocimiento:** Hasta esta distancia, puede determinar con un alto grado de certeza si un individuo es el mismo que alguien que ha sido visto antes.
- **Identificación:** Hasta esta distancia, puede determinar la identidad de un individuo más allá de toda duda razonable.

Nivel de DORI	Detección		Observación		Reconocimiento		Identificación	
	Ancho	Tele	Ancho	Tele	Ancho	Tele	Ancho	Tele
Cámara								
Mx-MD1A-5-IR	57 m/187 ft		23 m/75 ft		11 m/36 ft		6 m/20 ft	

Accesorios

Imagen	Código de pedido	Descripción
	Mx-NPA-UPOE1A-60W	Inyector de alimentación de red UPoE de 60 W
	Mx-A-ETP1A-2601-SET	Media Converter Set Ethernet (PoE+): par trenzado

Dimensiones

AVISO! Descargue la plantilla de perforación desde la sección o desde el sitio web de MOBOTIX:
www.mobotix.com > Support > Download Center > Marketing & Documentation > Drilling Templates
(Soporte > Centro de descargas > Marketing y documentación > Plantillas de perforación).

ATENCIÓN! Imprima o copie siempre la plantilla de perforación al 100 % del tamaño original.

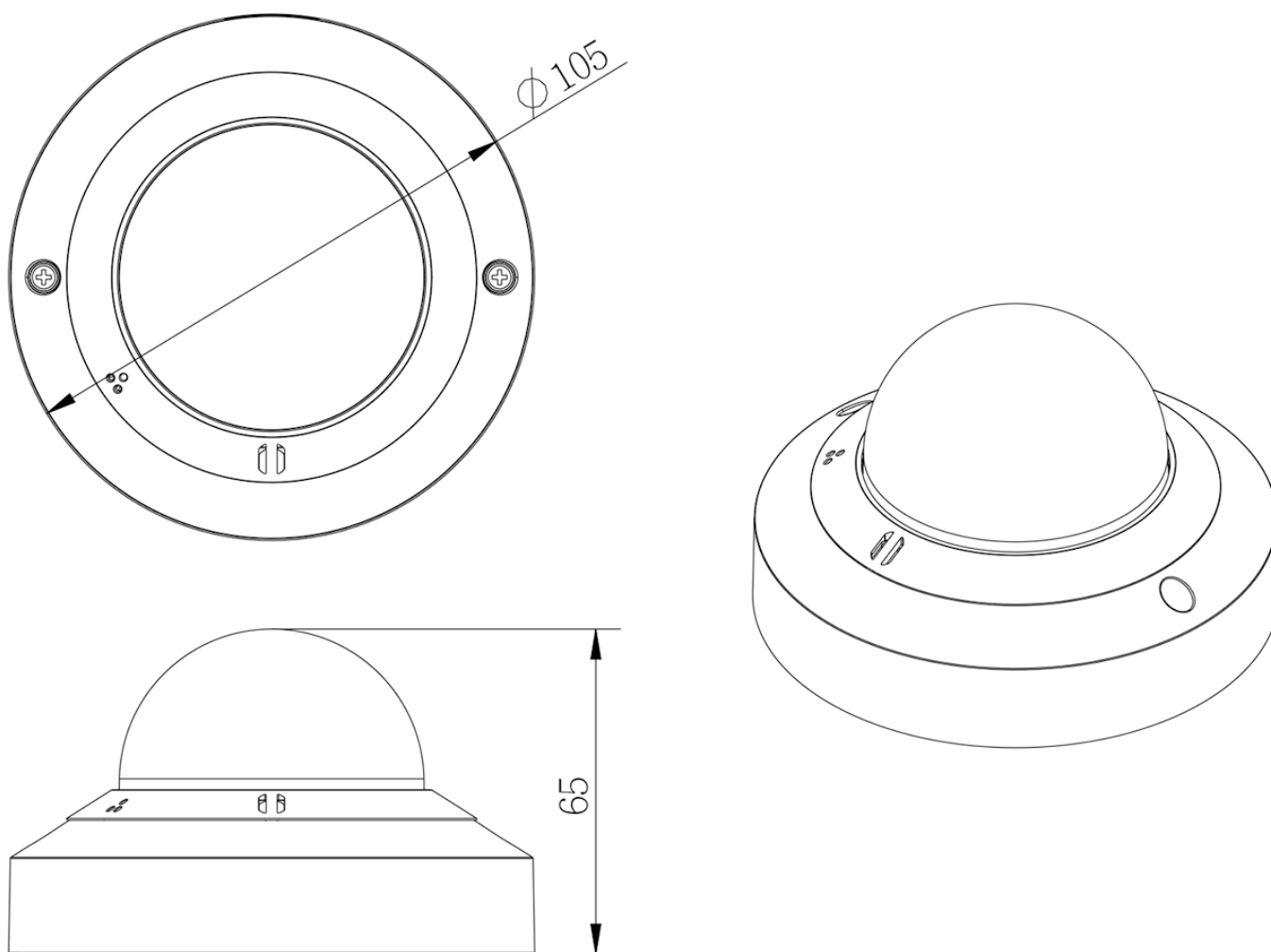


Fig. 1: 5MP Indoor Micro Dome Camera: Todas las medidas en mm

Lecturas adicionales

Manuales y documentos de instalación rápida



Especificaciones técnicas



Sugerencias de instalación de MOBOTIX MOVE



MOBOTIX

BeyondHumanVision

ES_03/23

MOBOTIX AG • Kaiserstrasse • D-67722 Langmeil • Tel.: +49 6302 9816-103 • sales@mobotix.com • www.mobotix.com

MOBOTIX es una marca comercial de MOBOTIX AG registrada en la Unión Europea, Estados Unidos y otros países. Sujeto a cambios sin previo aviso. MOBOTIX no asume ninguna responsabilidad por errores técnicos o editoriales ni por omisiones contenidas en el presente documento. Todos los derechos reservados. ©MOBOTIX AG 2020