



Specifiche tecniche

MOBOTIX MOVE 5MP Indoor Micro Dome Camera

MOBOTIXMOVE5MP Indoor Micro Dome Camera è dotata di un design con gimbal a 3 assi piccolo ma robusto. Gli obiettivi fissi possono essere regolato sull'angolazione desiderata, consentendo di catturare il campo visivo ideale anche quando si installa la videocamera in una posizione sfavorevole. Il **motore WDR** utilizza una tecnologia di elaborazione delle immagini all'avanguardia, che offre fino a 5 megapixel, video WDR di alta qualità con illuminazione IR. La funzionalità WDR consente di acquisire più dettagli dell'immagine in condizioni di luce difficili, come reception, corridoi e scale.

- Sensore CMOS a scansione progressiva con supporto risoluzione fino a 2720x1976 (5MP)
- WDR 120 dB reale
- Supporto multi codec (H.265/ H.264/ MJPEG)
- Supporto per streaming a bassa latenza/Quad-Stream
- Funzione giorno/notte reale (ICR)
- LED IR (distanza di lavoro fino a 15 m)
- Riduzione del rumore 3D con compensazione del movimento (MCTF)
- Funzioni Smart Event:
 - Rilevamento movimento
 - Allarme rilevamento guasti di rete/manomissione
 - Evento periodico/Attivazione manuale
- Sovrapposizione testo e maschere di privacy



Specifiche tecniche

MOBOTIX MOVE 5MP Indoor Micro Dome Camera

- Supporto audio (microfono e altoparlante integrati)
- Supporto per schede Micro SD/SDHC/SDXC (SD fino a 1 TB)
- Supporto S/G/T profilo ONVIF

Informazioni sul prodotto

Nome prodotto	5MP Indoor Micro Dome Camera
Codice ordine	Mx-MD1A-5-IR

Qualità immagine

Sensore immagine:	OmniVision 5MP, 1/2,7" scansione progressiva
Pixel (utilizzati) effettivi	H x V = 2720x1976 (5MP)
Dimensione pixel	2,0 µm
Frequenza fotogrammi (massima)	H.265: 5MPa 30 fps + 720p a 30 fps H.264: 5MPa 30 fps + 720p a 30 fps MJPEG: 1080p a 30 fps

Obiettivo

Illuminazione minima	Colore: 0,17 lux B/N: 0,04 lux
Caratteristiche obiettivo	Lunghezza focale: 2,8 mm Apertura: F2.0 Campo visivo orizzontale: 108.3° Campo visivo verticale: 76.5°

Videocamera

Giorno/Notte	Filtro IR-Cut a commutazione automatica
Tempo otturatore	Da 1 a 1/10000 s (WDR)
WDR	WDR 120 dB reale
Zoom	Digitale: 10x

Impostazioni immagine	Colore, luminosità, nitidezza, bilanciamento del bianco di contrasto, controllo dell'esposizione, 2DNR, 3DNR, NR per mascheratura movimento, sovrapposizione testo
Rotazione immagine	90°, 180°, 270°

Codec video

Compressione/Codifica	H.265/H.264/MJPEG
Streaming	Fino a 4 flussi configurabili singolarmente in H.264/H.265/MJPEG Risoluzione/frequenza fotogrammi/larghezza di banda configurabili VBR/CBR in H.265/H.264

Codec audio

Compressione/Codifica	G.711/G.726/LPCM
Streaming	A due vie, bidirezionale
Ingresso audio	Morsettiera ingresso microfono/audio integrato
Uscita audio	Morsettiera uscita altoparlante/audio integrato

AVISSO! Per evitare il deterioramento della qualità audio, **non** collegare contemporaneamente il microfono integrato e il dispositivo di ingresso audio esterno (tramite ingresso di linea). Lo stesso vale per i collegamenti dell'uscita audio.

Funzioni di sicurezza informatica

Protezione tramite password	Sì
Filtraggio di indirizzi IP	Sì
Controllo accesso alla rete IEEE 802,1X	Sì
Autenticazione digest	Sì
Crittografia AES per protezione tramite password	Sì
SNMP, TLS, HTTP, HTTPS	Sì
Gestione utenti e gruppi	Sì
Connessioni SSL	Sì
VPN	Sì

Specifiche tecniche

MOBOTIX MOVE 5MP Indoor Micro Dome Camera

Firma immagine digitale Sì

Crittografia RSA (2048 bit) Sì

Rete

Interfaccia Ethernet a 10/100 Mbps

Protocolli supportati ARP, PPPoE, IPv4/v6, ICMP, IGMP, QoS, TCP, UDP, DHCP, UPnP, SNMP, SMTP, RTP, RTSP, HTTP, HTTPS, FTP, NTP, DDNS, SMBv2

Conformità ONVIF Supporta i profili S/G/T

Browser supportati Sono supportati tutti i browser correnti.

Integrazione sistema

Analisi video di base

- Rilevamento movimento
- Manomissione

Trigger di evento

- Analisi
- Rilevamento guasti di rete
- Evento periodico
- Attivazione manuale

Azioni evento

- Registrazione video su edge storage
- Caricamento file: FTP, condivisione di rete ed e-mail
- Notifiche: HTTP, FTP, e-mail

Generale

Alloggiamento Plastica

Requisiti di alimentazione PoE IEEE802.3af, classe 0, max 3,27 W

Modalità PoE supportate Modalità A o Modalità B

Connettori

- RJ45
- Morsettiera ingresso audio
- Morsettiera uscita audio

Illuminazione IR 850 nm, fino a 15 m di distanza a seconda del riflesso dello scenario

Storage video Supporto per schede Micro SD/SDHC/SDXC fino a 1 TB
Supporto per registrazione su NAS, MOBOTIX MOVE NVR

Classe di protezione
ambientale Interni IK8

Temperatura di esercizio DA -30 a 55 °C/Da -22 a 131 °F

Umidità relativa Da 10 a 90% senza condensa

Condizioni di con-
servazione Da -20 a 70 °C/Da -22 a 158 °F

Approvazioni EMC: CE / FCC

MTBF 95.000 ore

Garanzia 5 anni

Dimensioni ø 105 x 65 mm

Peso 248 g

AVISSO! Osservare il documento [MOBOTIX MOVE Suggerimenti per l'installazione](#) per assicurarsi le prestazioni ottimali delle funzioni della videocamera.



Specifiche DORI

Nel contesto della videosorveglianza, "DORI" è l'acronimo di Detection (Rilevamento), Observation (Osservazione), Recognition (Riconoscimento) e Identification (Identificazione) ed è basato sullo standard IEC EN62676-4: 2015. Questi livelli definiscono, ad esempio, il numero minimo di pixel che un volto di una persona deve contenere per fornire una corretta identificazione.

- **Rilevamento:** fino a questa distanza, è possibile determinare in modo affidabile se è presente una persona o un veicolo.
- **Osservazione:** fino a questa distanza, è possibile vedere i dettagli caratteristici di un individuo, come un abbigliamento caratteristico.
- **Riconoscimento:** fino a questa distanza, è possibile determinare con un alto grado di certezza se un individuo è identico a un individuo visto in precedenza.
- **Identificazione:** fino a questa distanza, è possibile determinare l'identità di un individuo oltre ogni ragionevole dubbio.

Livello DORI	Rilevamento		Osservazione		Riconoscimento		Identificazione	
	Gran-dangolo	Teleobiettivo	Gran-dangolo	Teleobiettivo	Gran-dangolo	Teleobiettivo	Gran-dangolo	Teleobiettivo
Mx-MD1A-5-IR	57 m/187 ft		23 m/75 ft		11 m/36 ft		6 m/20 ft	

Accessori

Immagine	Codice ordine	Descrizione
	Mx-NPA-UPOE1A-60W	Iniettore di alimentazione di rete UPOE da 60 W
	Mx-A-ETP1A-2601-SET	Media Converter Set Ethernet (PoE+) - Doppino intrecciato

Dimensioni

AVISSO! Scaricare la dima di foratura dalla sezione o dal MOBOTIX sito Web: www.mobotix.com > **Supporto** > **Centro Download** > **Marketing & Documentazione** > **Dime di foratura**.

ATTENZIONE! Stampare o copiare sempre la dima di foratura al 100% del formato originale!

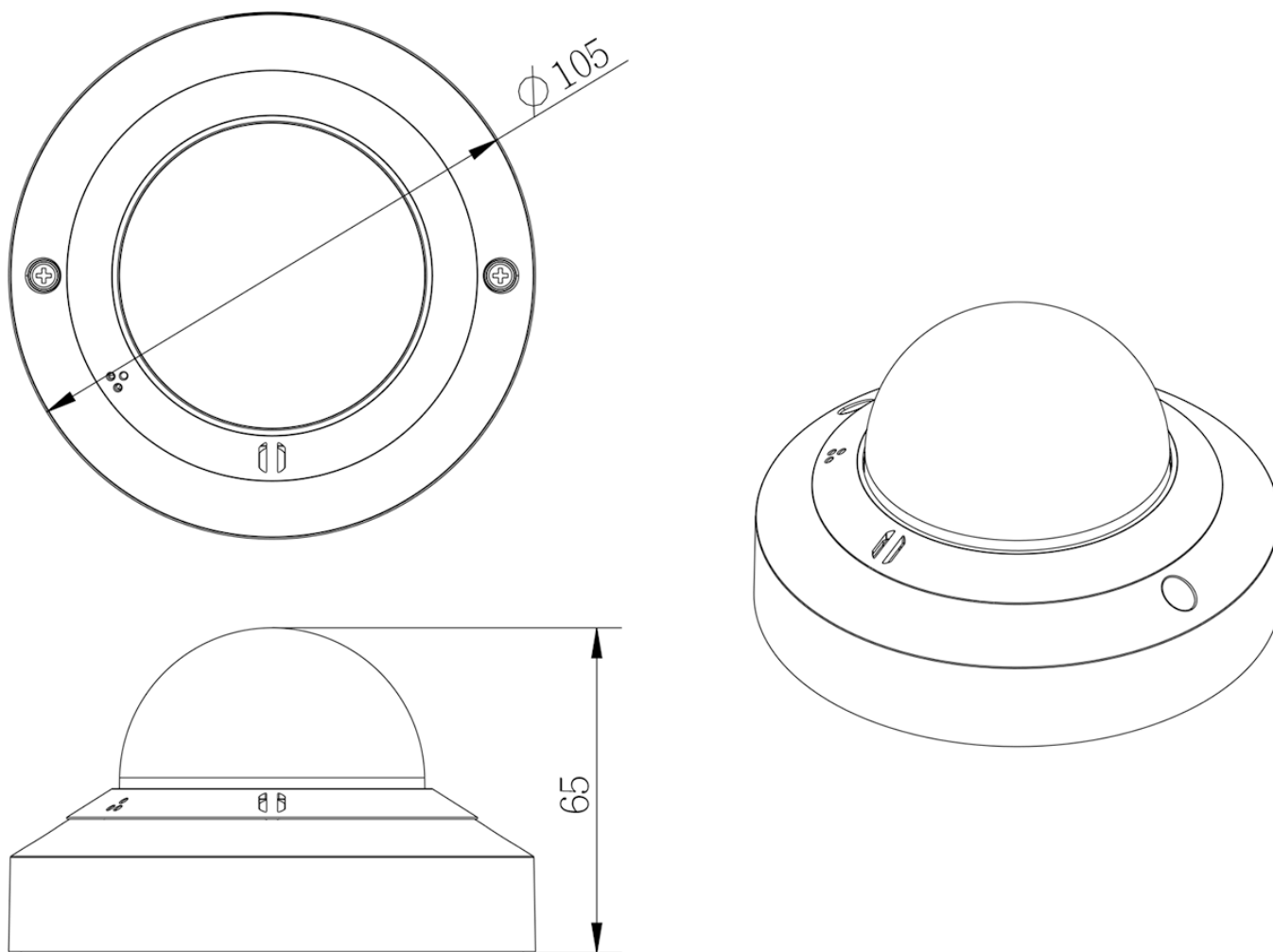


Fig. 1: 5MP Indoor Micro Dome Camera: Tutte le misurazioni in mm

Ulteriori riferimenti

Manuali e documenti di installazione rapida



Specifiche tecniche



MOBOTIX MOVE Suggerimenti per l'installazione



MOBOTIX

BeyondHumanVision

IT_03/23

MOBOTIX AG • Kaiserstrasse • D-67722 Langmeil • Tel.: +49 6302 9816-103 • sales@mobotix.com • www.mobotix.com
MOBOTIX è un marchio di MOBOTIX AG registrato nell'Unione Europea, negli Stati Uniti e in altri paesi. Soggetto a modifiche senza preavviso. MOBOTIX non si assume alcuna responsabilità per errori tecnici o editoriali oppure per omissioni contenuti nel presente documento. Tutti i diritti riservati. © MOBOTIX AG 2020