



Especificaciones técnicas

MOBOTIX MOVE 2MP Speed Dome Low Light Camera

La MOBOTIX MOVE 2MP Speed Dome Low Light Camera está equipada con el conjunto de chips de sensor de luz ultrabaja de SONY, que admite sensibilidades de luz de hasta 0,02 lux en modo de color. La cámara cuenta con la tecnología Servo Feedback. Cuando se encuentra con fuerza externa, como vandalismo o vibración, la PTZ puede volver inmediatamente a su posición original. El nanorevestimiento óptico superhidrófilo y autolimpiable MOBOTIX EverClear de la cúpula garantiza la mejor calidad de imagen incluso bajo lluvia y reduce los esfuerzos de limpieza y los costes operativos.

- Revestimiento EverClear de la cúpula
- Servo Feedback: sin desvíos
- WDR hasta 130 dB
- Estabilizador de imagen electrónico (EIS)
- Transmisión simultánea H.264/H.265/MJPEG
- Alimentación dual (PoE+/CA 24 V)
- IP66 y Full IK10
- Compatibilidad con el perfil ONVIF S/G/T
- Rango de temperatura -40 a 55 °C/-40 a 131 °F con calentador
- Superposición de texto y máscaras de privacidad
- Control inteligente de baja velocidad de bits
- Compatibilidad con transmisión triple
- Compatibilidad con RS485
- Zoom óptico de hasta 30x



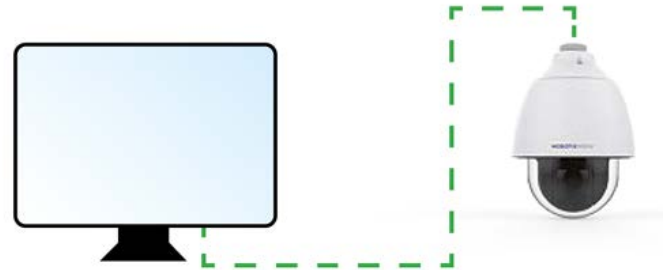
Especificaciones técnicas

MOBOTIX MOVE 2MP Speed Dome Low Light Camera

- Alto rendimiento con poca luz, modo de color: 0,02 lux
- Reducción de ruido con compensación de movimiento en 3D (MCTF)
- Funciones de evento inteligente
- Seguimiento automático de objetos

Firmware actualizable de forma remota

El firmware de MOBOTIX MOVE 2MP Speed Dome Low Light Camera puede actualizarse de forma remota. Es válido para el sistema IP y el bloque de panorámica/inclinación/zoom. Esta función añade al instante nuevas funciones y reduce en gran medida los costes de mantenimiento.



Servo Feedback

MOBOTIX MOVE 2MP Speed Dome Low Light Camera cuenta con tecnología **Servo Feedback**. Cuando se sufren fuerzas externas, como actos vandálicos y vibraciones, la PTZ vuelve inmediatamente a su posición original.



Información del producto

Nombre del producto	2MP Speed Dome Low Light Camera
Código de pedido	Mx-SD1A-230-LL

Calidad de imagen

Sensor de imagen	CMOS progresivo 2MP, 1/2,8"
Píxeles efectivos (utilizados)	H x V = 1920x1080 (2MP)
Tamaño de píxel	2,9 µm

Especificaciones técnicas

MOBOTIX MOVE 2MP Speed Dome Low Light Camera

Velocidad de fotogramas (máxima)	WDR activado/desactivado: H.265/H.264: 2MP a 30 fps MJPEG: 1080p a 30 fps
----------------------------------	--

Revestimiento de la cúpula El nanorrevestimiento superhidrófilo de MOBOTIX EverClear transforma las gotas de agua en una película de agua ultrafina tras el impacto. El revestimiento garantiza la mejor calidad de imagen en caso de lluvia y condiciones externas difíciles, y reduce los reflejos y el ruido en situaciones de poca luz. EverClear repele la suciedad y aumenta la estabilidad, así como la resistencia a los arañazos del de la cúpula, reduciendo aún más la necesidad de mantenimiento. El revestimiento tiene una resistencia de hasta 3 años dependiendo de las condiciones ambientales y del tratamiento de limpieza.

Objetivo

Iluminación mínima	Color: 0,02 lux B/N: 0,001 lux
--------------------	-----------------------------------

Características del objetivo	Objetivo motorizado: Zoom, enfoque, P-IRIS, auto-IRIS Distancia focal: de 4,3 a 129 mm Apertura: F1.6-F4.7 Campo de visión horizontal: 59° (gran angular), 2,4° (teleobjetivo) Campo de visión vertical: 35,2° (gran angular), 1,4° (teleobjetivo)
------------------------------	--

Cámara

Tiempo de obturador	1 s a 1/10000 s
---------------------	-----------------

Modo de prioridad del obturador	Hasta 1/45 s
---------------------------------	--------------

WDR	Hasta 130 dB
-----	--------------

Estabilizador de imagen electrónico (EIS)	Sí
---	----

Seguimiento automático de objetos	Activación/desactivación
-----------------------------------	--------------------------

Zoom	Óptico: 30x, digital: 10x
------	---------------------------

Configuración de imagen	Color, brillo, nitidez, contraste, balance de blancos, control de exposición 2DNR, 3DNR, NR por enmascaramiento de movimiento y superposición de texto
Rotación de imagen	90°, 180° y 270°
Servo Feedback	Sí (consulte Servo Feedback , p. 3)

Códec de vídeo

Compresión/codificación	H.265/H.264/MJPEG
Transmisión	Hasta 3 transmisiones configurables individualmente en H.264/H.265/MJPEG. Resolución, frecuencia de fotogramas, ancho de banda configurables LBR/VBR/CBR en H.265/H.264.

Características de ciberseguridad

Protección mediante contraseña	Sí
Filtrado de direcciones IP	Sí
Control de acceso a la red IEEE 802.1X	Sí
Autenticación con resumen	Sí
Cifrado AES para la protección mediante contraseña	Sí
SNMP, TLS, HTTP, HTTPS	Sí
Administración de usuarios y grupos	Sí
Conexiones de SSL	Sí
VPN	Sí
Firma de imagen digital	Sí
Cifrado RSA (2048 bits)	Sí

Especificaciones técnicas

MOBOTIX MOVE 2MP Speed Dome Low Light Camera

Red

Interfaz	Ethernet de 10/100 Mb/s
Protocolos admitidos	ARP, PPPoE, IPv4/v6, ICMP, IGMP, QoS, TCP, UDP, DHCP, UPnP, SNMP, SMTP, RTP, RTSP, HTTP, HTTPS, FTP, NTP, DDNS, SMBv2
Conformidad ONVIF	Admite perfiles S/G/T
Navegadores compatibles	Todos los navegadores actuales son compatibles.

Integración de sistemas

Análisis de vídeo básico	Detección de movimiento
Activadores de eventos	<ul style="list-style-type: none">▪ Entrada externa▪ Análisis▪ Detección de fallos de red▪ Evento periódico▪ Activación manual
Acciones de evento	<ul style="list-style-type: none">▪ Activación de salida externa▪ Grabación de vídeo en almacenamiento perimetral▪ Carga de archivos: FTP, recurso compartido de red y correo electrónico▪ Notificación: HTTP, FTP, correo electrónico

General

Material de la carcasa	Metal y plástico
Requisitos de alimentación	PoE+ IEEE802.3at, clase 4, máx. 23,11 W 24 V CA, máx. 24,20 W, máx. 39,60 VA
Modos de PoE compatibles	Modo A o Modo B
Conectores	<ul style="list-style-type: none">▪ RJ45▪ 4 entradas de alarma, 2 bloques de terminales de salida de alarma▪ Bloque de terminales de 24 V CA▪ Bloque de terminales RS485
Almacenamiento de vídeo	Compatible con tarjeta microSD/SDHC/SDXC hasta 1 TB Compatible con la grabación en NAS, MOBOTIX MOVE NVR

Actualizable de forma remota Sí (consulte [Firmware actualizable de forma remota](#), p. 3)

Clase de protección ambiental IP66/IK10

Temperatura de funcionamiento -40 a 55 °C/-40 a 131 °F con calentador

Humedad relativa 10 a 90 %, sin condensación

Condiciones de almacenamiento -20 a 70 °C/-4 a 158 °F

Aprobaciones EMC: CE/FCC,
Seguridad: LCD,
Ambiental: IP66, IK10

Garantía 5 años

Dimensiones ø 210 x 279 mm

Peso 3100 g

Características PTZ

Posiciones predefinidas Hasta 256 posiciones, 1 posición de inicio

Secuencias Hasta 8 secuencias con 64 posiciones predefinidas cada una

Recorridos de cruceo Hasta 8

Recorridos de Auto Pan Hasta 4

Posición de la pantalla Los grados de panorámica/inclinación pueden mostrarse en imágenes en tiempo real

Ángulo de inclinación Entre -20° y +100°

Ángulo de panorámica 360° sin fin

Velocidad de inclinación Velocidad de inclinación manual: 0,1°-60°/s
Velocidad de inclinación predefinida: 7°-300°/s

Velocidad de panorámica Preajustada hasta 400°/s

Control con joystick/Keyport Protocolos RS485 DSCP, Pelco-D y Pelco-P

Especificaciones técnicas

MOBOTIX MOVE 2MP Speed Dome Low Light Camera

AVISO! Consulte el documento de [Consejos de instalación de MOBOTIX MOVE](#) para garantizar un funcionamiento óptimo de las funciones de la cámara.

Corriente y tensión de entrada/salida de alarma

Entrada de alarma

5 V con polarización de 10 k Ω , 50 mA

Salida de alarma

400 V CC/CA, 120 mA

Especificaciones de DORI





En el contexto de la videovigilancia, las siglas "DORI" significan "Detección, Observación, Reconocimiento e Identificación" (Detection, Observation, Recognition and Identification) y proceden de las disposiciones de la norma IEC EN62676-4: 2015. Estos niveles disponen los píxeles mínimos que debe tener la cara de una persona para proporcionar una identificación adecuada, por ejemplo.

- **Detección:** Hasta esta distancia, puede determinar de forma fiable si hay una persona o un vehículo presente.
- **Observación:** Hasta esta distancia, puede ver los detalles característicos de una persona, como la ropa distintiva.
- **Reconocimiento:** Hasta esta distancia, puede determinar con un alto grado de certeza si un individuo es el mismo que alguien que ha sido visto antes.
- **Identificación:** Hasta esta distancia, puede determinar la identidad de un individuo más allá de toda duda razonable.

Nivel de DORI	Detección		Observación		Reconocimiento		Identificación		
	Cámara	Ancho	Tele	Ancho	Tele	Ancho	Tele	Ancho	Tele
Mx-SD1A-230-LL		70 m/230 f-t	1768 m/5801 f-t	28 m/92 f-t	702 m/2303 f-t	14 m/46 f-t	354 m/1161 f-t	7 m/23 f-t	177 m/581 f-t

Accesorios

Imagen	Código de pedido	Descripción
	Mx-A-SD-DBC-EC	Domo transparente de recambio con revestimiento de EverClear
	MX-A-SD-DBT-EC	Domo tintado de recambio con revestimiento de EverClear
	Mx-M-SD-C	Montaje en esquina para modelos SpeedDome MOBOTIX MOVE (solo en combinación con el montaje en pared SpeedDome Mx-M-SD-W/WM)
	Mx-M-SD-GN	Soporte para parapeto (cuello de cisne) con caja de conexiones integrada para modelos SpeedDome MOBOTIX MOVE
	Mx-M-SD-P	Montaje en poste para modelos SpeedDome MOBOTIX MOVE (solo en combinación con el montaje en pared SpeedDome Mx-M-SD-W/WM)
	Mx-M-SD-PM	Kit de montaje colgante de 25 cm para modelos SpeedDome MOBOTIX MOVE
	Mx-M-SD-PMEXT	Extensión de montaje en suspensión de 25 cm para su uso con el kit de montaje en suspensión Mx-M-SD-PM
	Mx-M-SD-W	Montaje en pared para modelos SpeedDome MOBOTIX MOVE; se puede combinar con montaje en poste Mx-M-SD-P o montaje en esquina Mx-M-SD-C

Imagen	Código de pedido	Descripción
	Mx-M-SD-WM	Soporte de pared con espacio para caja de conexiones opcional Mx-M-SD-WMJB para modelos SpeedDome MOBOTIX MOVE
	Mx-M-SD-WMJB	Caja de conexiones de montaje en pared para modelos SpeedDome MOBOTIX MOVE
	Mx-NPA-UPOE1A-60W	Inyector de alimentación de red UPoE de 60 W
	Mx-A-ETP1A-2601-SET	Media Converter Set Ethernet (PoE+): par trenzado

Dimensiones

AVISO! Descargue la plantilla de perforación desde la sección o desde el sitio web de MOBOTIX: www.mobotix.com > Support > Download Center > Marketing & Documentation > Drilling Templates (Soporte > Centro de descargas > Marketing y documentación > Plantillas de perforación).

ATENCIÓN! Imprima o copie siempre la plantilla de perforación al 100 % del tamaño original.

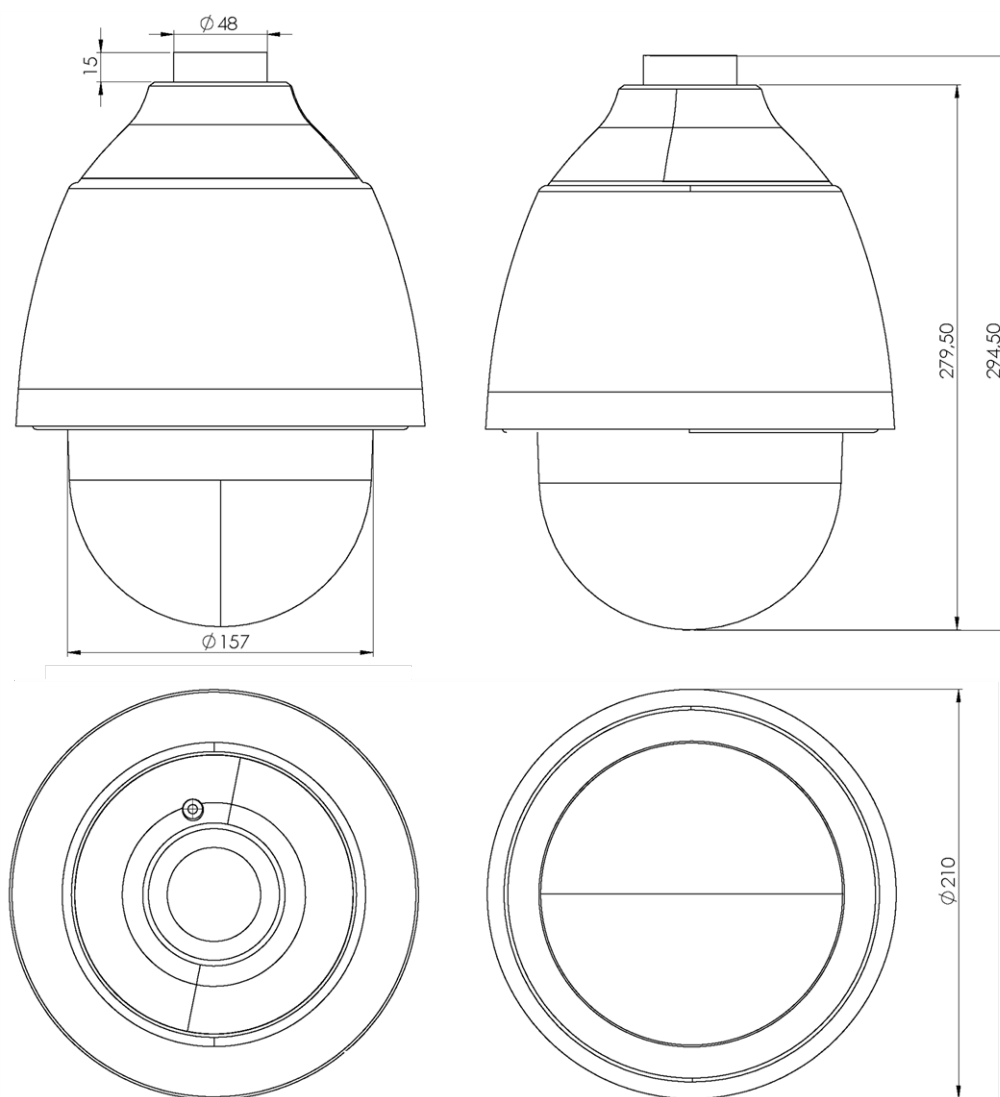


Fig. 1: 2MP Speed Dome Low Light Camera: Todas las medidas en mm

Lecturas adicionales

Manuales y documentos de instalación rápida



Especificaciones técnicas



Sugerencias de instalación de MOBOTIX MOVE



MOBOTIX

BeyondHumanVision

ES_03/23

MOBOTIX AG • Kaiserstrasse • D-67722 Langmeil • Tel.: +49 6302 9816-103 • sales@mobotix.com • www.mobotix.com

MOBOTIX es una marca comercial de MOBOTIX AG registrada en la Unión Europea, Estados Unidos y otros países. Sujeto a cambios sin previo aviso. MOBOTIX no asume ninguna responsabilidad por errores técnicos o editoriales ni por omisiones contenidas en el presente documento. Todos los derechos reservados. ©MOBOTIX AG 2021