



Technische Spezifikationen

MOBOTIX MOVE 3MP Speed Dome IR Light Camera

Die MOBOTIX MOVE 3MP Speed Dome IR Light Camera ist alles andere als Standard. Die extrem schnelle Schwenk- und Neigetechnik mit leistungsstarken, langlebigen und gleichzeitig energiesparenden Elektromotoren erzielt schneller die gewünschten Ergebnisse. Klare Bilder, selbst bei höchster Zoomstufe und bei allen Lichtverhältnissen, sind ebenfalls Teil der nahtlosen, umfassenden Palette an Funktionen unserer Premium-PTZ-Kamera.

- Servo Feedback – verhindert Driften
- WDR bis zu 120 dB
- Elektronischer Bildstabilisator (EIS)
- Gleichzeitiges H.264-/H.265-/MJPEG-Streaming
- IR-LEDs (Arbeitsbereich bis 200 m)
- Dreifach-Spannungsversorgung (UPoE/DC12 V/AC24 V)
- IP66/IK10 (nur Gehäuse)
- ONVIF-Profil-S/G/T-Unterstützung
- Temperaturbereich -55 bis 55 °C mit Heizung
- 3D-bewegungskompensierte Rauschunterdrückung (MCTF)
- Smart-Event-Funktionen
- Textüberlagerung und Maskierungsfunktion
- Intelligente Steuerung für niedrige Bitraten
- Unterstützung für drei Streams
- RS485-Unterstützung
- Bis zu 40-facher optischer Zoom
- Automatische Objektverfolgung

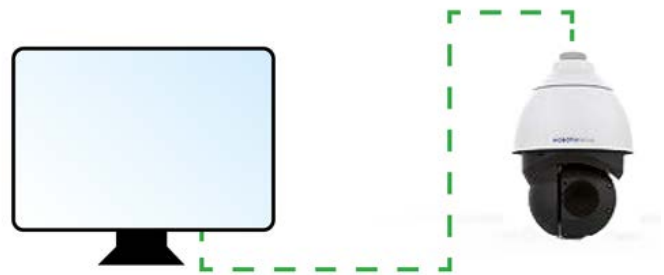


Technische Spezifikationen

MOBOTIX MOVE 3MP Speed Dome IR Light Camera

Firmware per Fernwartung aktualisierbar

Die Firmware der MOBOTIX MOVE 3MP Speed Dome IR Light Camera kann per Fernwartung aktualisiert werden. Dies gilt für das IP-System und den Schwenk-/Neige-/Zoom-Block. Diese Funktion fügt sofort neue Funktionen hinzu und senkt die Wartungskosten erheblich.



Servo-Feedback

Die MOBOTIX MOVE 3MP Speed Dome IR Light Camera verfügt über die **Servo-Feedback**-Technologie. Wenn externe Kräfte wie Vandalismus oder Vibrationen auftreten, kehrt die PTZ-Kamera sofort in ihre ursprüngliche Position zurück.



Produktinformationen

Produktname	3MP Speed Dome IR Light Camera
Bestellnummer	Mx-SD1A-340-IR

Bildqualität

Bildsensor	3MP, 1/2,8" Progressiver CMOS
Effektive (verwendete) Pixel	H x V = 2065x1553 (3MP)
Pixelgröße	2,5 µm
Bildrate (maximal)	WDR ein/aus H.265/H.264: 3MP@30 fps MJPEG: 1080p@30 B/s

Objektiv

Mindestbeleuchtung	Farbe: 0,04 Lux S/W: 0,002 Lux
Objektiveigenschaften	Motorisiertes Objektiv: Zoom, Fokus, P-IRIS, Auto-IRIS Brennweite: 4,3 bis 129 mm Blende: F1.6 Horizontales Sichtfeld: 63,7 ° (Weitwinkel), 1,7 ° (Tele) Vertikales Sichtfeld: 49,2 ° (Weitwinkel), 1,3 ° (Tele)

Kamera

Tag/Nacht	Automatisch schaltbarer IR-Cut-Filter
Verschlusszeit	1 s bis 1/10000 s
Verschluss-Prioritätsmodus	Bis zu 1/45 s
WDR	Bis zu 120 dB
Elektronischer Bildstabilisator (EIS)	Ja
Automatische Objektverfolgung	Ein/Aus
Zoom	Optisch: 40-fach, digital: 10-fach
Bildeinstellungen	Farbe, Helligkeit, Schärfe, Kontrast, Weißabgleich, Belichtungssteuerung, 2DNR, 3DNR, NR durch Bewegung, Markierung, Textüberlagerung
Bildrotation	90 °, 180 °, 270 °
Servo-Feedback	Ja (siehe Servo-Feedback , p. 2)

Video-Codec

Komprimierung/Codierung	H.265/H.264/MJPEG
Streaming	Bis zu 3 individuell konfigurierbare Streams in H.264/H.265/MJPEG Konfigurierbare Auflösung/Bildrate/Bandbreite LBR/VBR/CBR in H.265/H.264

Technische Spezifikationen

MOBOTIX MOVE 3MP Speed Dome IR Light Camera

Audio-Codec

Komprimierung/Codierung	G.711/G.726/AAC/LPCM
Streaming	Beidseitig Konfigurierbare Auflösung/Bildrate/Bandbreite LBR/VBR/CBR in H.265/H.264
Audio-Eingang	Line In
Audioausgang	Line Out

Funktionen zur Cyber-Sicherheit

Passwortschutz	Ja
IP-Adressfilterung	Ja
IEEE 802.1X Netzwerk-Zugriffssteuerung	Ja
Digest-Authentifizierung	Ja
AES-Verschlüsselung für Passwortschutz	Ja
SNMP, TLS, HTTP, HTTPS	Ja
Benutzer- und Gruppenverwaltung	Ja
SSL-Verbindungen	Ja
VPN	Ja
Digitale Bildsignatur	Ja
RSA-Verschlüsselung (2048 Bit)	Ja

Netzwerk

Schnittstelle	10/100 MBit/s Ethernet
Unterstützte Protokolle	ARP, PPPoE, IPv4/v6, ICMP, IGMP, QoS, TCP, UDP, DHCP, UPnP, SNMP, SMTP, RTP, RTSP, HTTP, HTTPS, FTP, NTP, DDNS, SMBv2
ONVIF-Konformität	Unterstützt Profile S/G/T
Unterstützte Browser	Unterstützt alle aktuellen Browser.

Systemintegration

Einfache Videoanalysen	Bewegungserkennung, Geräuscherkennung
Ereignisauslöser	<ul style="list-style-type: none">▪ Externer Eingang▪ Analyse▪ Erkennung von Netzwerkfehlern▪ Periodisches Ereignis▪ Manueller Auslöser
Ereignisaktionen	<ul style="list-style-type: none">▪ Aktivierung des externen Ausgangs▪ Video- und Audioaufzeichnung auf Edge-Speicher▪ Datei-Upload: FTP, Netzwerkfreigabe und E-Mail▪ Benachrichtigung: HTTP, FTP, E-Mail

Allgemein

Gehäusematerial	Metall und Kunststoff
Spannungsversorgung	Erzwungene 4-adriges UPoE, max. 39,60 W 24 V AC, max. 44,00 W, max. 64,90 VA
Unterstützte PoE-Modi	Modus A und Modus B erforderlich
Anschlüsse	<ul style="list-style-type: none">▪ RJ45▪ Klemmleiste mit 4 Alarmeingängen, 2 Alarmausgängen▪ 12-V-DC-Klemmleiste▪ 24-V-AC-Klemmleiste▪ Klemmleiste für Audio-Eingang▪ Klemmleiste für Audio-Ausgang▪ CVBS-Anschluss (verfügbar mit max. 2 aktiven Streams)▪ RS485-Klemmleiste
IR-Beleuchtung	850 Nm; bis zu 200 m Entfernung, je nach Umgebungsreflexion
Videospeicher	Micro SD/SDHC/SDXC-Karte bis 1 TB, Unterstützung für Aufnahme auf NAS, MOBOTIX MOVE NVR
Remote-Upgrade möglich	Ja (siehe Firmware per Fernwartung aktualisierbar, p. 2)
Umweltschutzklasse	IP66/IK10 (nur Gehäuse)

Technische Spezifikationen

MOBOTIX MOVE 3MP Speed Dome IR Light Camera

Betriebstemperatur	-55 bis 55 °C mit Heizung
Relative Luftfeuchtigkeit	10–90 % nicht-kondensierend
Lagerungsbedingungen	-20 bis 70 °C
Genehmigungen	EMC: CE/FCC, Sicherheit: LVD, Umweltschutz: IP66
Garantie	5 Jahre
Abmessungen	ø 207,4 x 300,4 mm
Gewicht	3400 g

PTZ-Funktionen

Voreingestellte Positionen	Bis zu 256 Positionen, 1 Ausgangsposition
Sequenzen	Bis zu 8 Sequenzen mit jeweils 64 voreingestellten Positionen
Pfade für Kamerabewegung (Cruise)	Bis zu 8
Pfade für automatisches Schwenken	Bis zu 4
Anzeigeposition	Schwenk-/Neigungsgrade können im Live-Bild angezeigt werden.
Neigungswinkel	-20° bis 100°
Schwenkwinkel	360 Grad endlos
Neigungsgeschwindigkeit	Manuelle Neigungsgeschwindigkeit: 0,1–60°/s Voreingestellte Neigungsgeschwindigkeit: 7–300°/s.
Schwenkgeschwindigkeit	Voreinstellung bis zu 400°/s.
Joystick-/Keypoint-Steuerung	RS485-Protokolle DSCP, Pelco-D und Pelco-P

HINWEIS! Beachten Sie die [MOBOTIXMOVE Installationshinweise](#), um das volle Potenzial der Kamerafunktionen auszuschöpfen.

Alarm-Ein-/Ausgänge – Stromstärke und Spannungen

Alarimeingang

5 V mit 10 k Ω Pullup, 50 mA

Alarmausgang

400 V DC/AC, 120 mA

DORI-Spezifikationen

Im Kontext der Videoüberwachung steht „DORI“ für Detection, Observation, Recognition and Identification (also Erfassung, Beobachtung, Erkennung und Identifikation) und basiert auf IEC EN62676-4: 2015. Diese Ebenen definieren die Mindestpixel, die ein Gesicht einer Person z. B. zur korrekten Identifizierung aufweisen muss.

- **Erkennung:** Bis zu dieser Entfernung können Sie zuverlässig feststellen, ob sich eine Person oder ein Fahrzeug anwesend ist.
- **Beobachtung:** Bis zu dieser Entfernung können Sie charakteristische Details einer Person sehen, wie z. B. charakteristische Kleidung.
- **Wiedererkennung:** Bis zu dieser Entfernung können Sie mit hoher Sicherheit feststellen, ob eine Person mit einer Person identisch ist, die zuvor gesehen wurde.
- **Identifikation:** Bis zu dieser Entfernung können Sie die Identität einer Person zweifelsfrei bestimmen.



DORI-Ebene	Erkennung		Beobachtung		Recognition		Identifikation	
	Weit	Tele	Weit	Tele	Weit	Tele	Weit	Tele
Kamera								
Mx-SD1A-340-IR	72 m	2708 m	28 m	1075 m	14 m	542 m	7 m	271 m

Zubehör

Bild	Bestellnummer	Beschreibung
	Mx-M-SD-C	Eckhalter für MOBOTIXMOVE SpeedDome-Modelle (nur in Kombination mit SpeedDome-Wandhalter Mx-M-SD-W/WM)
	Mx-M-SD-GN	Brüstungshalterung (Schwanenhals) mit integrierter Anschlussdose für MOBOTIX MOVE SpeedDome-Modelle
	Mx-M-SD-P	Masthalterung für MOBOTIX MOVE SpeedDome-Modelle (nur in Kombination mit SpeedDome-Wandhalter Mx-M-SD-W/WM)
	Mx-M-SD-PM	Hängender Montagesatz 25 cm für MOBOTIX MOVE SpeedDome-Modelle
	Mx-M-SD-PMEXT	Verlängerung für Hängebefestigung, 25 cm, zur Verwendung mit dem Hängebefestigungs-Kit Mx-M-SD-PM
	Mx-M-SD-W	Wandhalter für MOBOTIX MOVE SpeedDome-Modelle; kann mit Masthalter Mx-M-SD-P oder Eckhalter Mx-M-SD-C kombiniert werden
	Mx-M-SD-WM	Wandhalterung mit Platz für optionale Anschlussdose Mx-M-SD-WMJB für MOBOTIX MOVE SpeedDome-Modelle
	Mx-M-SD-WMJB	Wandhalterung mit Anschlussdose für MOBOTIX MOVE SpeedDome-Modelle

Technische Spezifikationen

MOBOTIX MOVE 3MP Speed Dome IR Light Camera

Bild	Bestellnummer	Beschreibung
	Mx-NPA-UPOE1A-60W	UPoE Network Power Injector 60 W
	Mx-A-ETP1A-2601-SET	Medienkonverter-Set Ethernet (PoE+) – Twisted-Pair

Abmessungen

HINWEIS! Die Bohrschablone finden Sie im entsprechenden Abschnitt oder auf der MOBOTIX-Website:
www.mobotix.com > Support > Download-Center > Marketing und Dokumentation > Bohrschablonen.

VORSICHT! Bohrschablonen immer in Originalgröße drucken oder kopieren!

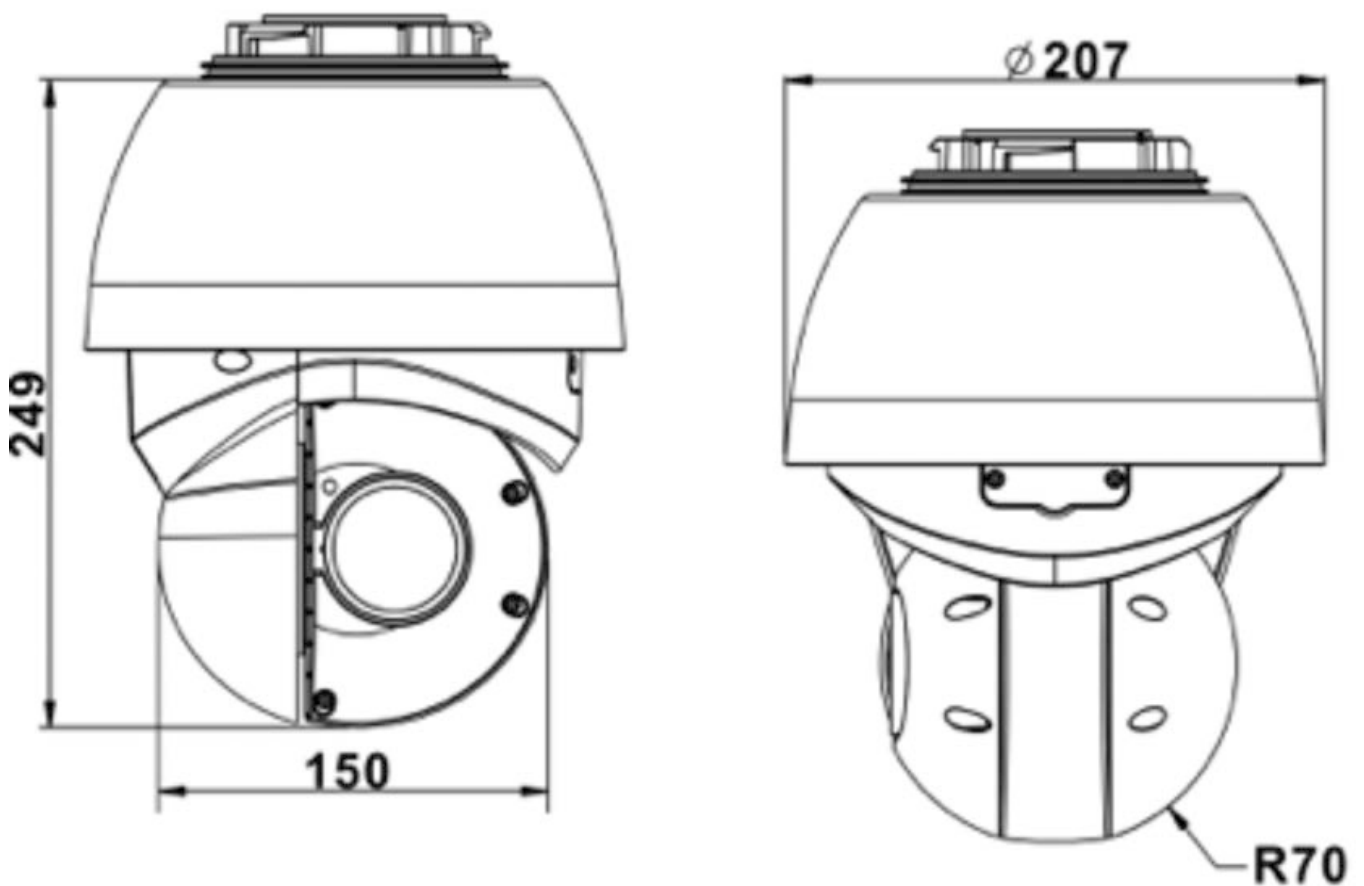


Abb. 1: 3MP Speed Dome IR Light Camera: Alle Maßangaben in mm

Weitere Informationen:

Handbücher und Schnellinstallationen



Technische Daten



MOBOTIX MOVE Installationshinweise



MOBOTIX

BeyondHumanVision

DE_03.23

MOBOTIX AG • Kaiserstrasse • D-67722 Langmeil • Tel.: +49 6302 9816-103 • sales@mobotix.com • www.mobotix.com

MOBOTIX ist eine Marke der MOBOTIX AG, die in der Europäischen Union, in den USA und in anderen Ländern eingetragen ist. Änderungen vorbehalten. MOBOTIX übernimmt keine Haftung für technische oder redaktionelle Fehler oder Auslassungen in diesem Dokument. All rights reserved. © MOBOTIX AG 2021