



# Spécifications techniques

## MOBOTIX MOVE Caméra Speed Dome 3MP avec projecteur IR

Le MOBOTIX MOVE Caméra Speed Dome 3MP avec projecteur IR est bien plus qu'un simple standard : La technologie de panoramique et d'inclinaison extrêmement rapide, accompagnée de moteurs électriques puissants, durables et à faible consommation d'énergie, permet d'obtenir plus rapidement les résultats souhaités. Des images claires, même au niveau de zoom le plus élevé et dans toutes les conditions d'éclairage, participent également à l'éventail complet et transparent des fonctions de nos caméras PTZ Premium.

- Servo Feedback – Pas de dérive
- WDR jusqu'à 120 dB
- Stabilisateur d'image électronique (EIS)
- Diffusion simultanée H.264/H.265/MJPEG
- LED IR (portée jusqu'à 200 m)
- Trois types d'alimentation pris en charge (UPoE/12 V CC/24 V CA)
- IP66/IK10 (boîtier uniquement)
- Prise en charge du S/G/T profil ONVIF
- Gamme de température -55 à 55 °C/-67 à 131 °F avec chauffage
- Superposition de texte et masques de confidentialité
- Contrôle intelligent du faible débit binaire
- Prise en charge de trois flux
- Prise en charge RS485
- Zoom optique jusqu'à 40x
- Suivi automatique d'objet



## Spécifications techniques

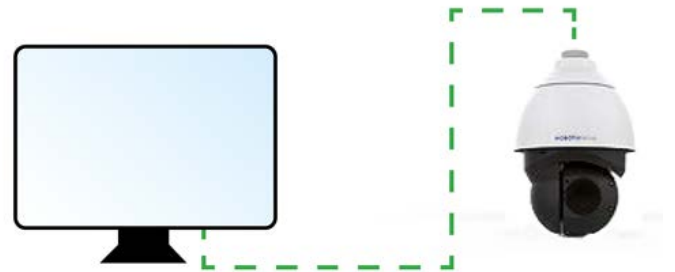
### MOBOTIX MOVE Caméra Speed Dome 3MP avec projecteur IR

---

- Réduction du bruit compensée par mouvement 3D (MCTF)
- Fonction d'événement intelligent

### Mise à jour à distance du micrologiciel

Le micrologiciel de la MOBOTIX MOVE Caméra Speed Dome 3MP avec projecteur IR peut être mis à jour du distance. Cela s'applique au système IP et au bloc panoramique/inclinaison/zoom. Cette fonction ajoute instantanément de nouvelles fonctionnalités et réduit considérablement les coûts d'entretien.



### Servo Feedback

La MOBOTIX MOVE Caméra Speed Dome 3MP avec projecteur IR est dotée de la technologie **Servo Feedback**. En cas d'intervention externe (un acte de vandalisme ou des vibrations dues à l'environnement, par exemple), le PTZ revient immédiatement à sa position d'origine.



## Informations sur le produit

Nom du produit	Caméra Speed Dome 3MP avec projecteur IR
Code de commande	Mx-SD1A-340-IR

## Qualité d'image

Capteur d'image	3MP CMOS progressif 1/2,8"
Pixels effectifs (utilisés)	H x V = 2065x1553 (3MP)
Taille de pixel	2,5 µm
Fréquence d'image (maximale)	<b>WDR activé/désactivé :</b> H.265/H.264 : 3MP à 30 ips MJPEG : 1080p@30 ips

## Spécifications techniques

### MOBOTIX MOVE Caméra Speed Dome 3MP avec projecteur IR

---

#### Objectif

Éclairage minimum	Couleur : 0,04 lux Noir et blanc : 0,002 lux
Caractéristiques de l'objectif	Objectif motorisé : Zoom, mise au point, P-IRIS, diaphragme automatique Distance focale : 4,3 à 129 mm Ouverture : F1.6 Champ de vision horizontal : 63,7 ° (grand angle), 1,7 ° (téléobjectif) Champ de vision vertical : 49,2 ° (grand angle), 1,3 ° (téléobjectif)

---

#### Caméra

Jour/nuit	Filtre IR-Cut à retrait automatique
Durée de l'obturateur	1 à 1/10 000 s
Mode Priorité à l'obturation	Jusqu'à 1/45 s
WDR	Jusqu'à 120 dB
Stabilisateur d'image électronique (EIS)	Oui
Suivi automatique d'objet	Activé/Désactivé
Zoom	Optique : 40x, numérique : 10x
Paramètres d'image	Couleur, luminosité, netteté, contraste, balance des blancs, contrôle d'exposition 2DNR, 3DNR, NR par masquage de mouvement, superposition de texte
Rotation d'image	90°, 180°, 270°
Servo Feedback	Oui (voir <a href="#">Servo Feedback</a> , p. 3)

---

#### Codec vidéo

Compression/codage	H.265/H.264/MJPEG
Diffusion vidéo	Jusqu'à 3 flux configurables individuellement au format H.264/H.265/MJPEG. Résolution, fréquence d'image, bande passante LBR/VBR/CBR configurables au format H.265/H.264.

---

## Codec audio

Compression/codage	G.711/G.726/AAC/LPCM
Diffusion vidéo	Bidirectionnel Résolution, fréquence d'image, bande passante LBR/VBR/CBR configurables au format H.265/H.264.
Entrée audio	Entrée line-in
Sortie audio	Sortie line-out

## Caractéristiques de la cybersécurité

Protection par mot de passe	Oui
Filtrage des adresses IP	Oui
Contrôle d'accès réseau IEEE 802.1X	Oui
Authentification digest	Oui
Cryptage AES pour la protection des mots de passe	Oui
SNMP, TLS, HTTP, HTTPS	Oui
Gestion des utilisateurs et des groupes	Oui
Connexions SSL	Oui
VPN	Oui
Signature numérique des images	Oui
Cryptage RSA (2048 bits)	Oui

## Réseau

Interface	Ethernet 10/100 Mbit/s
Protocoles pris en charge	ARP, PPPoE, IPv4/v6, ICMP, IGMP, QoS, TCP, UDP, DHCP, UPnP, SNMP, SMTP, RTP, RTSP, HTTP, HTTPS, FTP, NTP, DDNS, SMBv2
Conformité ONVIF	Profils pris en charge S/G/T
Navigateurs pris en charge	Tous les navigateurs actuels sont pris en charge.

## Spécifications techniques

### MOBOTIX MOVE Caméra Speed Dome 3MP avec projecteur IR

## Intégration du système

Analyse vidéo de base	Détection de mouvement, détection audio
Déclencheurs d'événement	<ul style="list-style-type: none"><li>▪ Sortie externe</li><li>▪ Analyses</li><li>▪ Détection des pannes réseau</li><li>▪ Événement périodique</li><li>▪ Déclenchement manuel</li></ul>
Actions d'événement	<ul style="list-style-type: none"><li>▪ Activation de la sortie externe</li><li>▪ Enregistrement vidéo et audio sur le stockage Edge</li><li>▪ Téléchargement de fichiers : FTP, réseau partagé et e-mail</li><li>▪ Notification : HTTP, FTP, e-mail</li></ul>

## Général

Matériau du boîtier	Métal et plastique
Alimentation électrique	4 paires UPoE forcées, 39,60 W max 24 V CA, max 44,00 W, max 64,90 VA
Modes PoE pris en charge	<b>Mode A et Mode B</b> requis
Connecteurs	<ul style="list-style-type: none"><li>▪ RJ45</li><li>▪ 4 entrées d'alarme, 2 sorties d'alarme, bornier</li><li>▪ Bornier 12 V CC</li><li>▪ Bornier 24 V CA</li><li>▪ Bornier d'entrée audio</li><li>▪ Bornier de sortie audio</li><li>▪ Connecteur CVBS (disponible avec 2 flux activés max.)</li><li>▪ Bornier RS485</li></ul>
Éclairage IR	850 nm ; jusqu'à 200 m de distance en fonction de la réflexion du paysage
Stockage vidéo	Prise en charge de carte micro SD/SDHC/SDXC jusqu'à 1 TB Prise en charge de l'enregistrement sur NAS, MOBOTIX MOVE NVR
Possibilité de mise à niveau à distance	Oui (voir <a href="#">Mise à jour à distance du micrologiciel, p. 3</a> )

## MOBOTIX MOVE Caméra Speed Dome 3MP avec projecteur IR

Classe de protection de l'environnement	IP66/IK10 (boîtier uniquement)
Température de fonctionnement	-55 à 55 °C/-67 à 131 °F avec chauffage
Humidité relative	10 à 90 % sans condensation
Conditions de stockage	-20 à 70 °C/-4 à 158 °F
Homologations	CEM : CE/FCC, Sécurité : LVD, Environnement : IP66
Garantie	5 ans
Dimensions	∅ 207,4 x 300,4 mm
Poids	3400 g

### Fonctionnalités PTZ

Positions prédéfinies	Jusqu'à 256 positions, 1 position initiale
Séquences	Jusqu'à 8 séquences de 64 positions prédéfinies chacune
Chemins de déplacement	Jusqu'à 8
Chemins panoramiques automatiques	Jusqu'à 4
Position d'affichage	Les degrés Pan/Incl peuvent être affichés sur l'image en temps réel
Angle d'inclinaison	Entre -20° et +100°
Angle panoramique	360° sans fin
Vitesse d'inclinaison	Vitesse d'inclinaison manuelle : 0,1 ° à 60 °/s Vitesse d'inclinaison prédéfinie : 7 ° à 300 °/s
Vitesse panoramique	Préréglage jusqu'à 400°/s
Commande par joystick/clavier	Protocoles RS485 DSCP, Pelco-D et Pelco-P

**AVIS!** Respectez le document [Conseils d'installation MOBOTIX MOVE](#) pour garantir une performance optimale des fonctions de la caméra.

## Spécifications techniques

### MOBOTIX MOVE Caméra Speed Dome 3MP avec projecteur IR

---

#### Entrée/sortie d'alarme : courant et tension

Entrée d'alerte	Sortie d'alerte
5 V avec pull-up 10 k $\Omega$ , 50 mA	400 V CC/CA, 120 mA



# Spécifications DORI

Dans le contexte de la vidéosurveillance, « DORI » est l'acronyme de Detection, Observation, Recognition and Identification (détection, observation, reconnaissance et identification) et repose sur la norme IEC EN62676-4: 2015. Ces niveaux définissent le nombre minimal de pixels que le visage d'une personne doit avoir pour permettre une identification correcte, par exemple.

- **Détection** : jusqu'à cette distance, vous pouvez déterminer de manière fiable si une personne ou un véhicule est présent.
- **Observation** : jusqu'à cette distance, vous pouvez voir les détails caractéristiques d'un individu (des vêtements distinctifs, par exemple).
- **Reconnaissance** : jusqu'à cette distance, vous pouvez déterminer avec un degré élevé de certitude s'il s'agit du même individu que celui qui a été vu auparavant.
- **Identification** : jusqu'à cette distance, vous pouvez déterminer l'identité d'un individu sans le moindre doute raisonnable.

Niveau DORI	Detection (Détection)		Observation		Recognition (Reconnaissance)		Identification	
	Large	Télé	Large	Télé	Large	Télé	Large	Télé
Mx-SD1A-340-IR	72 m/ 236 ft	2 708 m/ 8 885 ft	28 m/ 92 ft	1 075 m/ 3 527 ft	14 m/ 46 ft	542 m/ 1 778 ft	7 m/ 23 ft	271 m/ 889 ft



# Accessoires

Image	Code de commande	Description
	Mx-M-SD-C	Support d'angle pour les modèles MOBOTIX MOVE SpeedDome (uniquement en combinaison avec le support mural SpeedDome Mx-M-SD-W/WM)
	Mx-M-SD-GN	Support sur parapet (col de cygne) avec boîtier de raccordement intégré pour les modèles MOBOTIX MOVE SpeedDome
	Mx-M-SD-P	Support de poteau pour les modèles MOBOTIX MOVE SpeedDome (uniquement en combinaison avec le support mural SpeedDome Mx-M-SD-W/WM)
	Mx-M-SD-PM	Kit de montage suspendu de 25 cm pour modèles les SpeedDome MOBOTIX MOVE
	Mx-M-SD-PMEXT	Extension de montage suspendu 25 cm à utiliser avec le kit de montage suspendu Mx-M-SD-PM
	Mx-M-SD-W	Support mural pour les modèles MOBOTIX MOVE SpeedDome ; peut être combiné avec le support de poteau Mx-M-SD-P ou le support d'angle Mx-M-SD-C
	Mx-M-SD-WM	Support mural avec espace pour le boîtier de raccordement en option Mx-M-SD-WMJB pour les modèles MOBOTIX MOVE SpeedDome
	Mx-M-SD-WMJB	Boîtier de raccordement mural pour les modèles SpeedDome MOBOTIX MOVE

## Spécifications techniques

### MOBOTIX MOVE Caméra Speed Dome 3MP avec projecteur IR

---

Image	Code de commande	Description
	Mx-NPA-UPOE1A-60W	Injecteur d'alimentation réseau UPoE 60 W
	Mx-A-ETP1A-2601-SET	Ensemble convertisseur de média Ethernet (PoE+) à paire torsadée

---

## Dimensions

**AVIS!** Téléchargez le gabarit de perçage à partir de la section ou sur le site Web de MOBOTIX : [www.mobotix.com](http://www.mobotix.com) > Support > Centre de téléchargement > Marketing & Documentation > Gabarits de perçage.

**ATTENTION!** Pensez à toujours imprimer ou copier le gabarit de perçage à 100 % de son format d'origine !

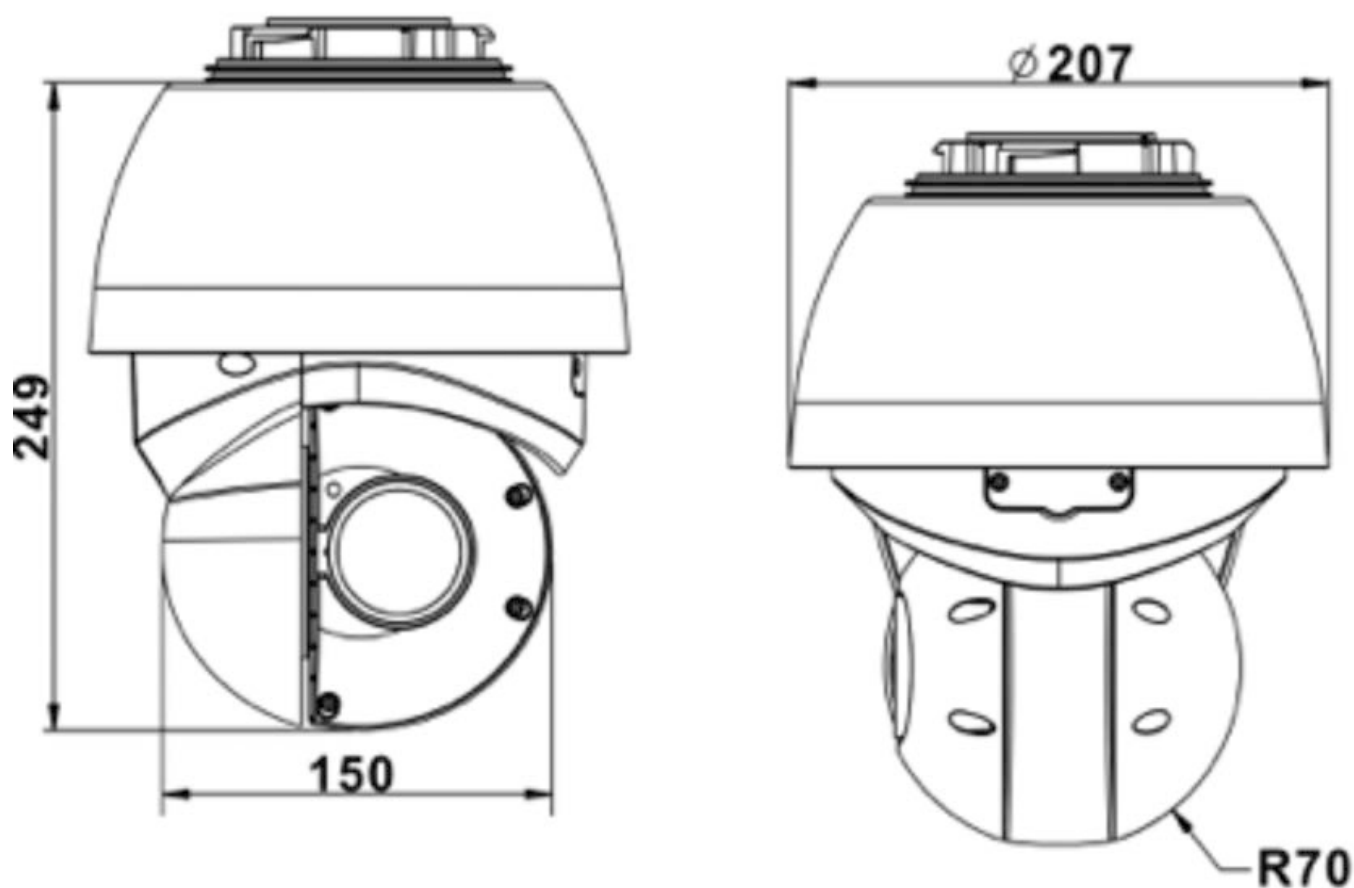


Fig. 1: Caméra Speed Dome 3MP avec projecteur IR : toutes les mesures sont en mm

## Autres lectures

Manuels et documents d'installation rapide



Spécifications techniques



Conseil d'installation MOBOTIX MOVE



# MOBOTIX

BeyondHumanVision

FR\_03/23

MOBOTIX AG • Kaiserstrasse D-67722 Langmeil • Tél. : +49 6302 9816-103 • sales@mobotix.com • www.mobotix.com

MOBOTIX est une marque déposée de MOBOTIX AG enregistrée dans l'Union européenne, aux États-Unis et dans d'autres pays. Sujet à modification sans préavis. MOBOTIX n'assume aucune responsabilité pour les erreurs ou omissions techniques ou rédactionnelles contenues dans le présent document. Tous droits réservés. © MOBOTIX AG2021