



# Specifiche tecniche

## MOBOTIX MOVE 3MP Speed Dome IR Light Camera

MOBOTIXMOVE3MP Speed Dome IR Light Camera è molto più di un semplice standard: La tecnologia di panoramica e inclinazione estremamente veloce con motori elettrici potenti, duraturi e allo stesso tempo a risparmio energetico consente di ottenere i risultati desiderati più rapidamente. Immagini nitide, anche con il livello di zoom più alto e in qualsiasi condizione di illuminazione, fanno parte della gamma completa e perfetta di funzioni della nostra videocamera PTZ Premium.

- Servo Feedback – Assenza di slittamenti
- WDR fino a 120 dB
- Stabilizzatore elettronico d'immagine (EIS)
- Streaming simultaneo H.264/H.265/MJPEG
- LED IR (distanza di lavoro fino a 200 m)
- Alimentazione tripla (UPoE/12 V CC/24 V CA)
- IP66/IK10 (solo alloggiamento)
- Supporto S/G/T profilo ONVIF
- Intervallo temp. Da -55 a 55 °C/Da -67 a 131 °F con riscaldatore
- Sovrapposizione testo e maschere di privacy
- Controllo bitrate basso smart
- Supporto triplo streaming
- Supporto RS485
- Zoom ottico fino a 40x
- Tracciamento automatico degli oggetti



## Specifiche tecniche

### MOBOTIX MOVE 3MP Speed Dome IR Light Camera

---

- Riduzione del rumore 3D con compensazione del movimento (MCTF)
- Funzione Smart Event

### Firmware aggiornabile in remoto

Il firmware di MOBOTIX MOVE 3MP Speed Dome IR Light Camera può essere aggiornato in remoto. Questo vale per il sistema IP e il blocco di panoramica/inclinazione/zoom. Questa funzione aggiunge istantaneamente nuove funzioni e riduce notevolmente i costi di manutenzione.



### Servo Feedback

MOBOTIX MOVE 3MP Speed Dome IR Light Camera è dotata di tecnologia **Servo Feedback**. In caso di agenti esterni, ad esempio atti di vandalismo o vibrazioni, la PTZ torna immediatamente alla posizione originale.



## Informazioni sul prodotto

Nome prodotto	3MP Speed Dome IR Light Camera
Codice ordine	Mx-SD1A-340-IR

## Qualità immagine

Sensore immagine:	3MP 1/2,8" CMOS progressivo
Pixel (utilizzati) effettivi	H x V = 2065x1553 (3MP)
Dimensione pixel	2,5 µm
Frequenza fotogrammi (massima)	<b>WDR on/off:</b> H.265/H.264: 3MPa 30 fps MJPEG: 1080p a 30 fps

## Specifiche tecniche

### MOBOTIX MOVE 3MP Speed Dome IR Light Camera

---

#### Obiettivo

Illuminazione minima	Colore: 0,04 lux B/N: 0,002 lux
Caratteristiche obiettivo	Obiettivo motorizzato: Zoom, messa a fuoco, P-IRIS, Auto-IRIS Lunghezza focale: da 4,3 a 129 mm Apertura: F1.6 Campo visivo orizzontale: 63,7° (ampio), 1,7° (tele) Campo visivo verticale: 49,2° (ampio), 1,3° (tele)

---

#### Videocamera

Giorno/Notte	Filtro IR-Cut a commutazione automatica
Tempo otturatore	Da 1 a 1/10000 s
Modalità priorità otturatore	Fino a 1/45 s
WDR	Fino a 120 dB
Stabilizzatore elettronico d'immagine (EIS)	Sì
Tracciamento automatico degli oggetti	On/off
Zoom	Ottico: 40x, Digitale: 10x
Impostazioni immagine	Colore, luminosità, nitidezza, bilanciamento del bianco di contrasto, controllo dell'esposizione, 2DNR, 3DNR, NR per mascheratura movimento, sovrapposizione testo
Rotazione immagine	90°, 180°, 270°
Servo Feedback	Sì (vedere <a href="#">Servo Feedback</a> , p. 3)

---

#### Codec video

Compressione/Codifica	H.265/H.264/MJPEG
Streaming	Fino a 3 flussi configurabili singolarmente in H.264/H.265/MJPEG. Risoluzione, frequenza fotogrammi, larghezza di banda configurabili LBR/VBR/CBR in H.265/H.264.

---

## Codec audio

Compressione/Codifica	G.711/G.726/AAC/LPCM
Streaming	A due vie Risoluzione, frequenza fotogrammi, larghezza di banda configurabili LBR/VBR/CBR in H.265/H.264.
Ingresso audio	Ingresso linea
Uscita audio	Uscita linea

---

## Funzioni di sicurezza informatica

Protezione tramite password	Sì
Filtraggio di indirizzi IP	Sì
Controllo accesso alla rete IEEE 802,1X	Sì
Autenticazione digest	Sì
Crittografia AES per protezione tramite password	Sì
SNMP, TLS, HTTP, HTTPS	Sì
Gestione utenti e gruppi	Sì
Connessioni SSL	Sì
VPN	Sì
Firma immagine digitale	Sì
Crittografia RSA (2048 bit)	Sì

---

## Rete

Interfaccia	Ethernet a 10/100 Mbps
Protocolli supportati	ARP, PPPoE, IPv4/v6, ICMP, IGMP, QoS, TCP, UDP, DHCP, UPnP, SNMP, SMTP, RTP, RTSP, HTTP, HTTPS, FTP, NTP, DDNS, SMBv2
Conformità ONVIF	Supporta i profili S/G/T
Browser supportati	Sono supportati tutti i browser correnti.

---

## Specifiche tecniche

### MOBOTIX MOVE 3MP Speed Dome IR Light Camera

---

## Integrazione sistema

Analisi video di base	Rilevamento movimento, rilevamento audio
Trigger di evento	<ul style="list-style-type: none"><li>▪ Ingresso esterno</li><li>▪ Analisi</li><li>▪ Rilevamento guasti di rete</li><li>▪ Evento periodico</li><li>▪ Attivazione manuale</li></ul>
Azioni evento	<ul style="list-style-type: none"><li>▪ Attivazione uscita esterna</li><li>▪ Registrazione video e audio su edge storage</li><li>▪ Caricamento file: FTP, condivisione di rete ed e-mail</li><li>▪ Notifiche: HTTP, FTP, e-mail</li></ul>

## Generale

Materiale dell'alloggiamento	Metallo e plastica
Requisiti di alimentazione	UPoE forzata a 4 coppie, max 39,60 W AC24V, max 44,00 W, max 64,90 VA
Modalità PoE supportate	<b>Modalità A e Modalità B</b> richieste
Connettori	<ul style="list-style-type: none"><li>▪ RJ45</li><li>▪ 4 morsettiere di ingresso allarme, 2 morsettiere di uscita allarme</li><li>▪ Morsettiera CC 12 V</li><li>▪ Morsettiera CA 24 V</li><li>▪ Morsettiera ingresso audio</li><li>▪ Morsettiera uscita audio</li><li>▪ Connettore CVBS (disponibile con massimo 2 flussi attivati)</li><li>▪ Morsettiera RS485</li></ul>
Illuminazione IR	850 nm, fino a 200 m di distanza a seconda del riflesso dello scenario
Storage video	Supporto per schede Micro SD/SDHC/SDXC fino a 1 TB Supporto per registrazione su NAS, MOBOTIX MOVE NVR
Aggiornabile in remoto	Sì (vedere <a href="#">Firmware aggiornabile in remoto, p. 3</a> )

Classe di protezione ambiente- IP66/IK10 (solo alloggiamento)  
tale

Temperatura di esercizio Da -55 a 55 °C/Da -67 a 131 °F con riscaldatore

Umidità relativa Da 10 a 90% senza condensa

Condizioni di conservazione Da -20 a 70 °C/Da -22 a 158 °F

Approvazioni EMC: CE/FCC,  
Sicurezza: LVD,  
Ambiente: IP66

Garanzia 5 anni

Dimensioni ø 207,4 x 300,4 mm

Peso 3400 g

## Funzioni PTZ

Posizioni preimpostate Fino a 256 posizioni, 1 posizione Home

Sequenze Fino a 8 sequenze con 64 posizioni preimpostate ciascuna

Percorsi automatici Fino a 8

Percorsi di panoramica automatica Fino a 4

Posizione di visualizzazione I gradi di panoramica/inclinazione possono essere visualizzati nell'immagine in tempo reale

Angolo di inclinazione Tra -20° e +100°

Angolo di panoramica 360°, continuo

Velocità di inclinazione Velocità di inclinazione manuale: 0,1°-60°/s  
Velocità di inclinazione preimpostata: 7°-300°/s

Velocità di panoramica Preimpostata fino a 400°/s

Comando joystick/keyport Protocolli RS485 DSCP, Pelco-D e Pelco-P

**AVVISO!** Osservare il documento [MOBOTIX MOVE Suggerimenti per l'installazione](#) per assicurarsi le prestazioni ottimali delle funzioni della videocamera.

## Specifiche tecniche

### MOBOTIX MOVE 3MP Speed Dome IR Light Camera

---

## Corrente e tensione di ingresso/uscita allarme

#### Ingresso allarme

5 V con pull up di 10 k $\Omega$ , 50 mA

#### Uscita allarme

400 V CC/CA, 120 mA



## Specifiche DORI

Nel contesto della videosorveglianza, "DORI" è l'acronimo di Detection (Rilevamento), Observation (Osservazione), Recognition (Riconoscimento) e Identification (Identificazione) ed è basato sullo standard IEC EN62676-4: 2015. Questi livelli definiscono, ad esempio, il numero minimo di pixel che un volto di una persona deve contenere per fornire una corretta identificazione.



- **Rilevamento:** fino a questa distanza, è possibile determinare in modo affidabile se è presente una persona o un veicolo.
- **Osservazione:** fino a questa distanza, è possibile vedere i dettagli caratteristici di un individuo, come un abbigliamento caratteristico.
- **Riconoscimento:** fino a questa distanza, è possibile determinare con un alto grado di certezza se un individuo è identico a un individuo visto in precedenza.
- **Identificazione:** fino a questa distanza, è possibile determinare l'identità di un individuo oltre ogni ragionevole dubbio.

Livello DORI	Rilevamento		Osservazione		Riconoscimento		Identificazione	
	Gran-dangolo	Teleo-biettivo	Gran-dangolo	Teleo-biettivo	Gran-dangolo	Teleo-biettivo	Gran-dangolo	Teleo-biettivo
Mx-SD1A-340-IR	72 m/236 ft	2708 m/8885 ft	28 m/92 ft	1075 m/3527 ft	14 m/46 ft	542 m/1778 ft	7 m/23 ft	271 m/889 ft

# Accessori

Immagine	Codice ordine	Descrizione
	Mx-M-SD-C	Montaggio ad angolo per i modelli SpeedDome MOBOTIX MOVE (solo in combinazione con il montaggio a parete SpeedDome Mx-M-SD-W/WM)
	Mx-M-SD-GN	Montaggio a parapetto (a collo d'oca) con scatola di giunzione integrata per i modelli SpeedDome MOBOTIX MOVE
	Mx-M-SD-P	Montaggio su palo per i modelli SpeedDome MOBOTIX MOVE (solo in combinazione con il montaggio a parete SpeedDome Mx-M-SD-W)
	Mx-M-SD-PM	Kit di montaggio a sospensione da 25 cm per MOBOTIX MOVE i modelli SpeedDome
	Mx-M-SD-PMEXT	Prolunga per montaggio a sospensione da 25 cm per l'uso con il kit di montaggio a sospensione Mx-M-SD-PM
	Mx-M-SD-W	Montaggio a parete per i modelli SpeedDome MOBOTIX MOVE; si può combinare con il montaggio su palo Mx-M-SD-P o il montaggio ad angolo Mx-M-SD-C
	Mx-M-SD-WM	Montaggio a parete con spazio per la scatola di giunzione opzionale Mx-M-SD-WMJB per MOBOTIX MOVE i modelli SpeedDome
	Mx-M-SD-WMJB	Scatola di giunzione per montaggio a parete per MOBOTIX MOVE i modelli SpeedDome

---

<b>Immagine</b>	<b>Codice ordine</b>	<b>Descrizione</b>
	Mx-NPA-UPOE1A-60W	Iniettore di alimentazione di rete UPoE da 60 W
	Mx-A-ETP1A-2601-SET	Media Converter Set Ethernet (PoE+) – Doppino intrecciato

---

## Dimensioni

**AVISSO!** Scaricare la dima di foratura dalla sezione o dal MOBOTIX sito Web: [www.mobotix.com](http://www.mobotix.com) > **Supporto** > **Centro Download** > **Marketing & Documentazione** > **Dime di foratura**.

**ATTENZIONE!** Stampare o copiare sempre la dima di foratura al 100% del formato originale!

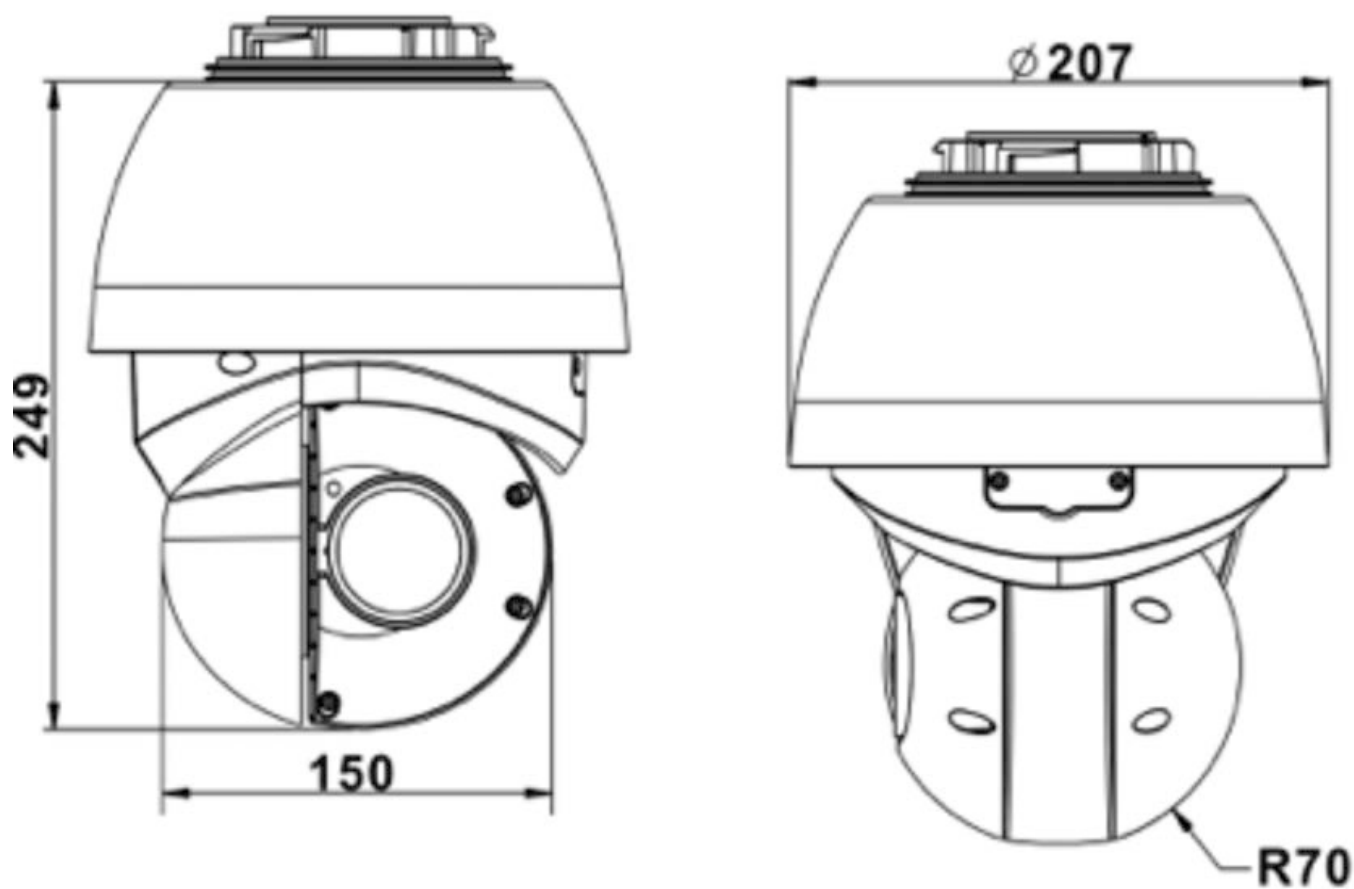


Fig. 1: 3MP Speed Dome IR Light Camera: Tutte le misurazioni in mm

## Ulteriori riferimenti

Manuali e documenti di installazione rapida



Specifiche tecniche



MOBOTIX MOVE Suggerimenti per l'installazione



# MOBOTIX

BeyondHumanVision

IT\_03/23

MOBOTIX AG • Kaiserstrasse • D-67722 Langmeil • Tel.: +49 6302 9816-103 • sales@mobotix.com • www.mobotix.com  
MOBOTIX è un marchio di MOBOTIX AG registrato nell'Unione Europea, negli Stati Uniti e in altri paesi. Soggetto a modifiche senza preavviso. MOBOTIX non si assume alcuna responsabilità per errori tecnici o editoriali oppure per omissioni contenuti nel presente documento. Tutti i diritti riservati. © MOBOTIX AG 2021