



Technische Spezifikationen

MOBOTIX MOVE 2MP Vandal Bullet ALPR Camera

Leistungsstarke ALPR-Kameras (Automatic License Plate Recognition) mit 2MP-Auflösung und integrierter Hochleistungs-ALPR-/OCR-Engine. Die MOBOTIX MOVE Mx-VB1A-2-IR(-D)-ALPR-Kamera erweitert das bestehende Sortiment an MOVE-IP-Kameras um erweiterte ALPR-Funktionen und die MMC-Fahrzeugklassifizierung „On Bord“ (MMC steht hierbei für „Make, Model und Color“, also „Hersteller, Modell und Farbe“). Die superhydrophile und selbstreinigende Nano-Beschichtung der vorderen Glas- der MOBOTIX EverClear sorgt auch bei Regen für beste Bildqualität und reduziert den Reinigungsaufwand und die Betriebskosten.

- Automatic License Plate Recognition für alle Fahrzeuggeschwindigkeiten und Stop-and-Go-Anwendungen
- 64 GB-SD-Karte vorinstalliert
- EverClear Beschichtung des Frontglases
- **Mx-VB1A-2-IR-ALPR:** Motorisiertes Vario-Objektiv, 2,7 bis 12 mm, F1.6 bis F2.9, Zoom, Fokus, One-Push-AF
- Großer Dynamikbereich (Wide Dynamic Range, WDR), max. 130 dB
- Integrierte IR-LEDs bis zu 60 m Sichtweite, 20/35 m effektiv für ALPR
- ONVIF-Profil-S/G/T/M-Unterstützung
- Dreifach-Stromversorgung (PoE/12 V DC/24 V AC)
- Temperaturbereich -55 bis 60 °C mit aktivierter Heizung

HEVC Advance™



BeyondHumanVision

MOBOTIX MOVE

Technische Spezifikationen

MOBOTIX MOVE 2MP Vandal Bullet ALPR Camera

- **Mx-VB1A-2-IR-D-ALPR:** Motorisiertes Zoom-Objektiv, 9 bis 22 mm, F1.6 bis F2.4, Zoom, Fokus, One-Push-AF
 - IP67 und IK10
 - Einfache Integration in viele gängige VMS-Lösungen
-

Produktinformationen

Produktname	2MP Vandal Bullet ALPR Camera
Bestellnummer	Mx-VB1A-2-IR(-D)-ALPR

Bildqualität

Bildsensor	Sony 2M, 1/2,8" Progressive CMOS
Effektive (verwendete) Pixel	H x V = 1945 x 1097 (2 MP)
Pixelgröße	2,9 µm
Bildrate (maximal)	H.265/H.264: 1.920 x 1.080 @ 30 fps + 720 x 480 @ 30 fps MJPEG: 1080p@30 B/s
Frontglasbeschichtung	Die superhydrophile MOBOTIX EverClear Nanobeschichtung verwandelt Wassertropfen beim Aufprall in einen ultradünnen Wasserfilm. Die Beschichtung sorgt für beste Bildqualität bei Regen und schwierigen äußeren Bedingungen und reduziert Reflexionen und Rauschen bei schlechten Lichtverhältnissen. EverClear ist schmutzabweisend und erhöht die Stabilität sowie die Kratzfestigkeit der vorderen Glas, was den Wartungsaufwand weiter reduziert. Beschichtung bis zu 3 Jahre haltbar, abhängig von den Umweltbedingungen und der Reinigungsbehandlung.

Technische Spezifikationen

MOBOTIX MOVE 2MP Vandal Bullet ALPR Camera

Objektiv

Mindestbeleuchtung	Farbe: 0,02 Lux S/W: 0,001 Lux
Objektiveigenschaften	Mx-VB1A-2-IR-ALPR: Motorisiertes Objektiv: Zoom, Fokus, P-IRIS Brennweite: 2,7 bis 12 mm Blende: F1.6 bis F2.9 Horizontales Sichtfeld: 102,1° (Weitwinkel), 31,5° (Tele) Vertikales Sichtfeld: 70,3° (Weitwinkel), 22,7° (Tele) Mx-VB1A-2-IR-D-ALPR: Motorisiertes Objektiv: Zoom, Fokus, P-IRIS Brennweite: 9 bis 22 mm Blende: F1.6 bis F2.4 Horizontales Sichtfeld: 36,1° (Weitwinkel), 15,4° (Tele) Vertikales Sichtfeld: 19,8° (Weitwinkel), 8,8° (Tele)

Kamera

Tag/Nacht	Automatisch mechanisch umschaltbarer IR-Sperrfilter
Verschlusszeit	Bis zu 1/43040 s
WDR	Unterstützung durch WDR- und HDR-Engine für Mehrfachbelichtungen bis zu 130 dB
Zoom	Optischer Zoom, digitaler Zoom je nach Objektivtyp
Bildeinstellungen	Farbe, Helligkeit, Schärfe, Kontrast, Weißabgleich, Belichtungssteuerung, 2DNR, 3DNR, NR durch Bewegung, Markierung, Textüberlagerung
Korridormodus	90°, 180°, 270°-Drehung

Video-Codec

Komprimierung/Codierung	H.265/H.264/MJPEG
Streaming	Bis zu 4 individuell konfigurierbare Streams in H.264/H.265/MJPEG Konfigurierbare Auflösung/Bildrate/Bandbreite LBR/VBR/CBR in H.265/H.264

Audio-Codec

Komprimierung/Codierung	G.711/G.726/AAC/LPCM
Streaming	2-Wege, bidirektional
Audio-Eingang	Line In: Max. 6,2 Vss Signaleingang, Eingangsimpedanz: 33 k Ω
Audioausgang	Line Out: 1 Veff Signalausgang, Ausgangswiderstand: 200 Ω

Funktionen zur Cyber-Sicherheit

Passwortschutz	Ja
IP-Adressfilterung	Ja
IEEE 802.1X Netzwerk-Zugriffssteuerung	Ja
Digest-Authentifizierung	Ja
AES-Verschlüsselung für Passwortschutz	Ja
SNMP, TLS, HTTP, HTTPS	Ja
Benutzer- und Gruppenverwaltung	Ja
SSL-Verbindungen	Ja
VPN	Ja
Digitale Bildsignatur	Ja
RSA-Verschlüsselung (2048 Bit)	Ja

Netzwerk

Schnittstelle	10/100 MBit/s Ethernet
Unterstützte Protokolle	ARP, PPPoE, IPv4/v6, ICMP, IGMP, QoS, TCP, UDP, DHCP, UPnP, SNMP, SMTP, RTP, RTSP, HTTP, HTTPS, FTP, NTP, DDNS, SMBv2
ONVIF-Konformität	Unterstützt Profile S/G/T/M
Unterstützte Browser	Unterstützt alle aktuellen Browser.

ALPR-Funktionen (automatische Kennzeichenerkennung)

HINWEIS! Formatierte 64 GB-SD-Karte vorinstalliert! Für Ersatzkarten wird die Verwendung einer 64 GB- oder einer größeren SD-Karte empfohlen. Siehe das Dokument **MicroSD-Karten für MOBOTIX MOVE Kameras** auf www.mobotix.com > **Support** > **Download-Center** > **Marketing und Dokumentation** > **Weißer Listen**.

Betriebsbereich	<ul style="list-style-type: none">▪ Überwacht 1 oder 2 Fahrspuren▪ Mx-VB1A-2-IR-ALPR:<ul style="list-style-type: none">▪ Erkennungsentfernung bis 18 m▪ Effektive IR-Entfernung bis 20 m▪ Geeignet für Szenarien mit niedriger Geschwindigkeit: Parken, Smart-City-Verkehr usw.▪ Mx-VB1A-2-IR-D-ALPR:<ul style="list-style-type: none">▪ Erkennungsentfernung bis 35 m▪ Effektive IR-Entfernung bis 35 m▪ Geeignet für Szenarien mit niedriger bis hoher Geschwindigkeit: Parken, Smart-City-Verkehr, Stadtverkehr, Autobahnverkehr usw.▪ Minimale/maximale Zeichenhöhe: 14 bis 70 Pixel.▪ Zuverlässig auch unter extremen Bedingungen: wenig Licht, Schatten, überbelichtete/beschädigte/dreckige Kennzeichen▪ Zuverlässig auch bei schlechtem Wetter und extremen Winkeln bei hoher Erkennungsgenauigkeit
MOBOTIX ALPR MOBOTIX Machine/Deep Learning-Engine	<ul style="list-style-type: none">▪ Vollständige Unterstützung für mehr als 100 Länder (komplette Liste auf Anfrage erhältlich)▪ Unterstützt lateinische, arabische und Thai-Alphabete, GCC-Staaten und beinhaltet Erkennung für nordamerikanische Bundesstaaten▪ Minimale/maximale Zeichenhöhe: 13 bis 70 Pixel (empfohlen 25 bis 30)▪ Max. Rotation X (Querachse) vertikaler Winkel $\pm 60^\circ$ (max. $\pm 25^\circ$ für optimale Erkennung)▪ Max. Rotation Y (Hochachse) horizontaler Winkel $\pm 65^\circ$ (max. $\pm 25^\circ$ für optimale Erkennung)▪ Max. Rotation Z (Längsachse) $\pm 35^\circ$ (max. $\pm 10^\circ$ für optimale Erkennung)▪ Kraftfahrzeug-Kategorie, Hersteller, Modell und Farbe▪ Berichterstellung/Filterung nach Bewegungsrichtung▪ Erkennungsgenauigkeit > 99 % (lt. mehreren unabhängigen Untersuchungen)

Technische Spezifikationen

MOBOTIX MOVE 2MP Vandal Bullet ALPR Camera

Ergebnisverarbeitung	<ul style="list-style-type: none">▪ Push- und Pull-Modi werden unterstützt (API verfügbar)▪ Generische HTTP XML/2x JSON▪ Proprietäres TCP/IP-Protokoll (offen)▪ UTMC▪ FTP▪ TCP-Server▪ Software-/VMS-Integration mit Branding: MOBOTIX HUB, Genetec Security Center, Milestone XProtect, Axis Camera Station, Helix, Network Optix und weitere.▪ Hardware-Integration mit Branding: MOBOTIX MOVE-NVRs.
Zusatzfunktionen	<ul style="list-style-type: none">▪ Failover-Funktionen für die Übermittlung der Ergebnisse▪ Integrierte Verwaltung von weißen/schwarzen Listen▪ Videoüberlagerung▪ Benutzerdefinierte Weitergabe der Auslöseergebnisse▪ Automatischer oder ausgelöster Modus▪ 64 GB-SD-Karte vorinstalliert

Allgemein

Gehäuse	Hinteres Gehäuse aus Metall, vorderes Gehäuse PC
Gerätefarbe	Vordere PC-Abdeckung: RAL9003 Sonnenblende: <ul style="list-style-type: none">▪ Logofarbe: Pantone 286C und Pantone Grey 6 Cu▪ Gehäusefarbe: RAL9003▪ Hinteres Metallgehäuse: RAL9003
Spannungsversorgung	PoE IEEE802.3af, Klasse 0, max. 12,95 Watt 12 V DC, max. 15,59 W 24 V AC, max. 13,31 W, max. 25,08 VA
Unterstützte PoE-Modi	Mode A oder Mode B

Technische Spezifikationen

MOBOTIX MOVE 2MP Vandal Bullet ALPR Camera

Anschlüsse	RJ45, 2 Alarmeingänge, 1 Alarmausgang, 12-V-DC-Klemmleiste, 24-V-AC-Klemmleiste, 3,5-mm-Buchse für Audioeingang, 3,5-mm-Buchse für Audioausgang, CVBS-Anschluss COAX (75 Ohm) (CVBS-Ausgang mit max. zwei aktivierten Streams verfügbar)
IR-Beleuchtung	Bis zu 40 m Entfernung, je nach Umgebungsreflexion
Videospeicher	Micro SD/SDHC/SDXC-Karte bis 1 TB, Unterstützung für Aufnahme auf NAS, MOBOTIX MOVE NVR
SD-Karte vorinstalliert	64 GB
Umweltschutzklasse	IP67/IK10
Betriebstemperatur	-55 bis 60 °C mit aktivierter Heizung
Kaltstarttemperatur	-30 °C/-22 °F
Relative Luftfeuchtigkeit	10–90 % nicht-kondensierend
Lagerungsbedingungen	-20 bis 70 °C
Genehmigungen	EMC: CE/FCC Sicherheit: LVD Umweltschutz: IP67, IK10
MTBF	95.000 Stunden
Garantie	5 Jahre
Abmessungen	ø 105 x 234 mm
Gewicht	1280 g

HINWEIS! Beachten Sie die [MOBOTIXMOVE Installationshinweise](#), um das volle Potenzial der Kamerafunktionen auszuschöpfen.

Technische Spezifikationen

MOBOTIX MOVE 2MP Vandal Bullet ALPR Camera

Alarm-Ein-/Ausgänge – Stromstärke und Spannungen





Alarmeinangang

3,3 V mit 10 k Ω Pullup, 50 mA

Alarmausgang

350 V DC/AC, 130 mA

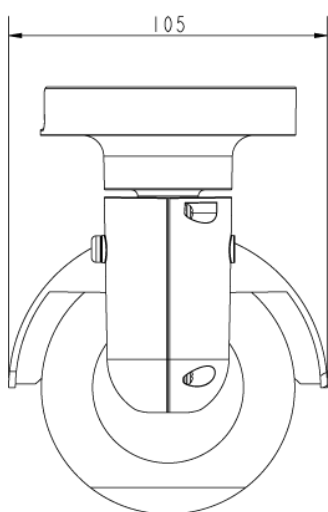
Zubehör

Bild	Bestellnummer	Beschreibung
	Mx-M-BC-P	Masthalterung (Anschlusshalterung) für MOBOTIX MOVE-Bullet-Kameras
	Mx-M-BC-W	Wandhalterung (Anschlusshalterung) für MOBOTIX MOVE Bullet-Kameras
	Mx-NPA-UPOE1A-60W	UPoE Network Power Injector 60 W
	Mx-A-ETP1A-2601-SET	Medienkonverter-Set Ethernet (PoE+) – Twisted-Pair

Abmessungen

HINWEIS! Die Bohrschablone finden Sie im entsprechenden Abschnitt oder auf der MOBOTIX-Website: www.mobotix.com > Support > Download-Center > Marketing und Dokumentation > Bohrschablonen.

VORSICHT! Bohrschablonen immer in Originalgröße drucken oder kopieren!



Mx-VB1A-2-IR-ALPR

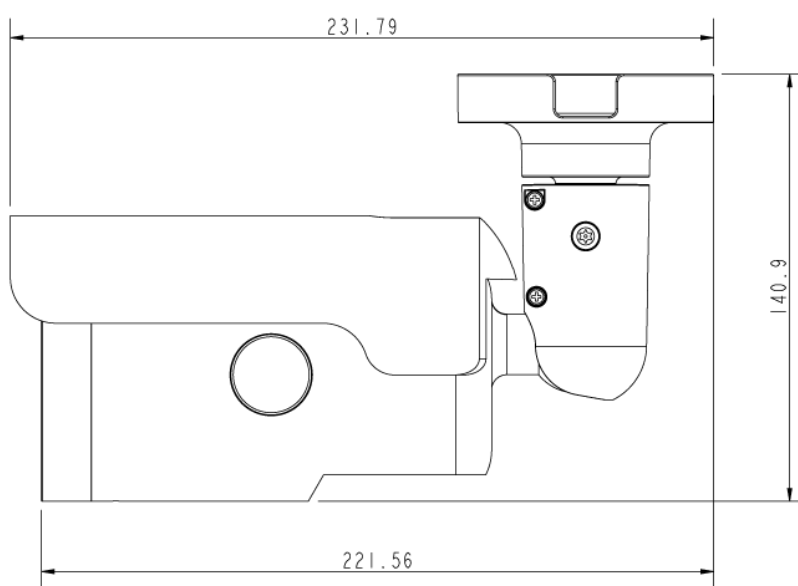
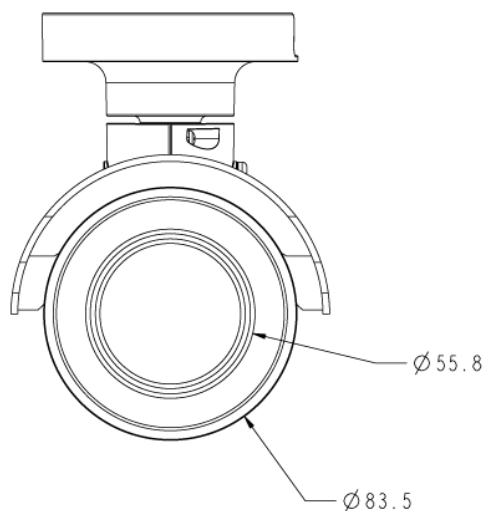
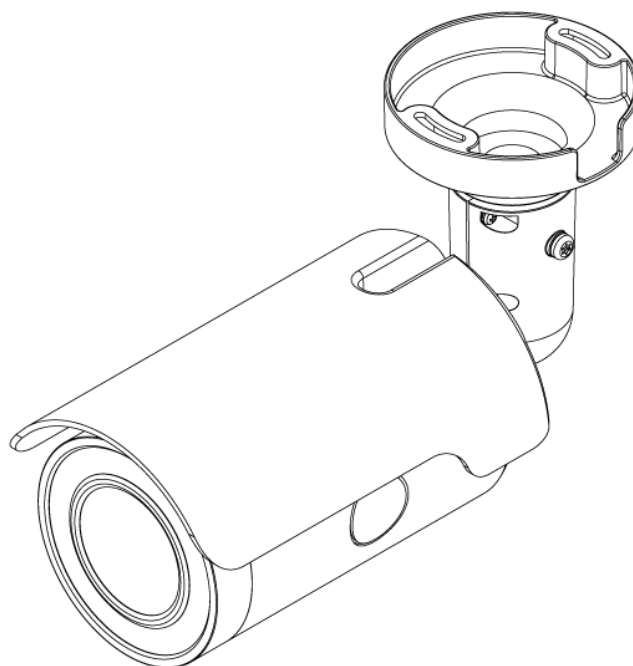
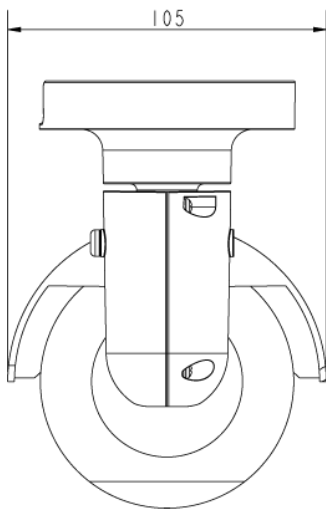


Abb. 1: Mx-VB1A-2-IR-ALPR: Alle Maßangaben in mm



Mx-VB1A-2-IR-D-ALPR

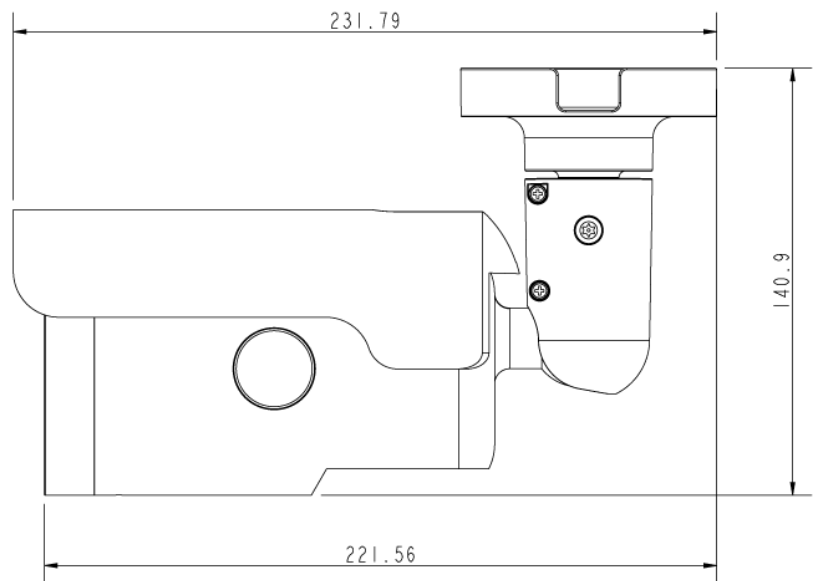
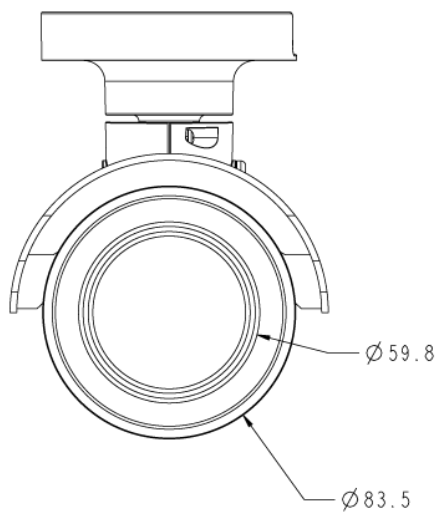
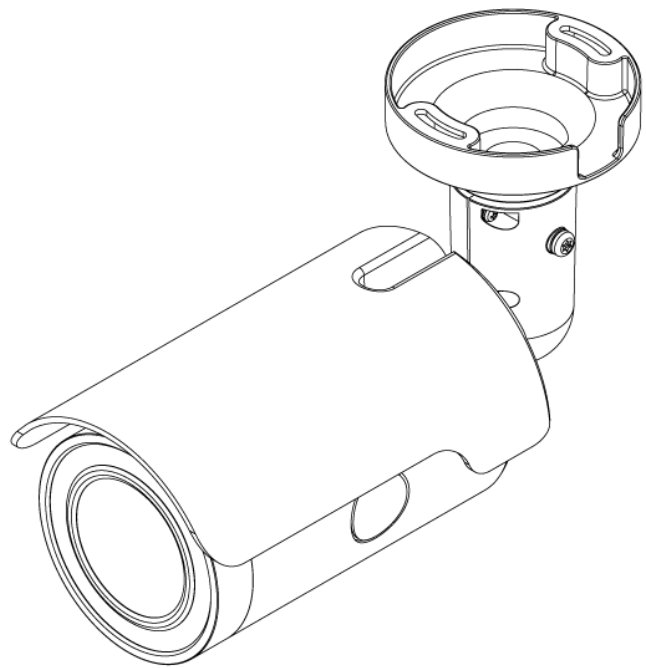


Abb. 2: Mx-VB1A-2-IR-D-ALPR: Alle Maßangaben in mm

Weitere Informationen:

Handbücher und Schnellinstallationen



Technische Daten



MOBOTIX MOVE Installationshinweise



MOBOTIX

BeyondHumanVision

DE_03.23

MOBOTIX AG • Kaiserstrasse • D-67722 Langmeil • Tel.: +49 6302 9816-103 • sales@mobotix.com • www.mobotix.com

MOBOTIX ist eine Marke der MOBOTIX AG, die in der Europäischen Union, in den USA und in anderen Ländern eingetragen ist. Änderungen vorbehalten. MOBOTIX übernimmt keine Haftung für technische oder redaktionelle Fehler oder Auslassungen in diesem Dokument. All rights reserved. © MOBOTIX AG 2020