



Especificaciones técnicas

MOBOTIX MOVE 2MP Vandal Bullet ALPR Camera

Cámaras ALPR (reconocimiento automático de matrículas) con resolución 2MP con ALPR/motor de OCR de altas prestaciones integrado. La cámara MOBOTIX MOVE Mx-VB1A-2-IR(-D)-ALPR amplía la actual gama de cámaras IP MOVE con funciones avanzadas de ALPR y clasificación de MMC (marca, modelo y color) de vehículos "integrada". El nano-revestimiento óptico superhidrófilo y autolimpiable MOBOTIX EverClear del cristal frontal garantiza la mejor calidad de imagen incluso bajo lluvia y reduce los esfuerzos de limpieza y los costes operativos.

- Reconocimiento automático de matrículas para todas las velocidades del vehículo y aplicaciones con paradas y arranques continuos ("stop-and-go")
- 64 GB Tarjeta SD preinstalada
- Revestimiento EverClear del cristal frontal
- **Mx-VB1A-2-IR-ALPR:** Objetivo varifocal motorizado de 2,7 a 12 mm, de F1.6 a F2.9 con zoom, enfoque y enfoque automático de una pulsación
- Margen dinámico amplio (WDR) máx. de 130 dB
- LED infrarrojos (IR) integrados de hasta 60 m de alcance, 20 m/35 m efectivos para ALPR
- Compatibilidad con el perfil ONVIF S/G/T/M
- Compatibilidad con triple alimentación (PoE/12 V CC/24 V CA)
- Rango de temperatura -55 a 60 °C/-67 a 140 °F con calentador activado
- IP67 e IK10

HEVC Advance™



BeyondHumanVision

MOBOTIX MOVE

Especificaciones técnicas

MOBOTIX MOVE 2MP Vandal Bullet ALPR Camera

- **Mx-VB1A-2-IR-D-ALPR:** Lente de zoom motorizada de 9 a 22 mm, de F1.6 a F2.4 con zoom y enfoque automático de una pulsación
 - Se integra fácilmente en muchas soluciones VMS comunes
-

Información del producto

Nombre del producto	2MP Vandal Bullet ALPR Camera
Código de pedido	Mx-VB1A-2-IR(-D)-ALPR

Calidad de imagen

Sensor de imagen	SONY 2M, CMOS progresivo de 1/2,8"
Píxeles efectivos (utilizados)	Al. x V. = 1945 x 1097 (2 MP)
Tamaño de píxel	2,9 µm
Velocidad de fotogramas (máxima)	H.265/H.264: 1920 x 1080 a 30 fps + 720 x 480 a 30 fps MJPEG: 1080p a 30 fps
Revestimiento del cristal frontal	El nanorrevestimiento superhidrófilo de MOBOTIX EverClear transforma las gotas de agua en una película de agua ultrafina tras el impacto. El revestimiento garantiza la mejor calidad de imagen en caso de lluvia y condiciones externas difíciles, y reduce los reflejos y el ruido en situaciones de poca luz. EverClear repele la suciedad y aumenta la estabilidad, así como la resistencia a los arañazos del cristal delantero, reduciendo aún más la necesidad de mantenimiento. El revestimiento tiene una resistencia de hasta 3 años dependiendo de las condiciones ambientales y del tratamiento de limpieza.

Especificaciones técnicas

MOBOTIX MOVE 2MP Vandal Bullet ALPR Camera

Objetivo

Iluminación mínima	Color: 0,02 lux B/N: 0,001 lux
Características del objetivo	Mx-VB1A-2-IR-ALPR: Objetivo motorizado: zoom, enfoque, P-IRIS Distancia focal: de 2,7 a 12 mm Apertura: de F1.6 a F2.9 Campo de visión horizontal: 102,1° (gran angular), 31,5° (teleobjetivo) Campo de visión vertical: 70,3° (gran angular), 22,7° (teleobjetivo) Mx-VB1A-2-IR-D-ALPR: Objetivo motorizado: zoom, enfoque, P-IRIS Distancia focal: De 9 a 22 mm Apertura: de F1.6 a F2.4 Campo de visión horizontal: 36,1° (gran angular), 15,4° (teleobjetivo) Campo de visión vertical: 19,8° (gran angular), 8,8° (teleobjetivo)

Cámara

Día/noche	Filtro de corte IR intercambiable mecánico automático
Tiempo de obturador	Hasta 1/43040 s
WDR	Soporte de motor HDR y WDR multiexposición de hasta 130 dB
Zoom	Zoom óptico, preparación para zoom digital por tipo de lente
Configuración de imagen	Color, brillo, nitidez, contraste, balance de blancos, control de exposición 2DNR, 3DNR, NR por enmascaramiento de movimiento y superposición de texto
Modo de pasillo	Rotación de 90°, 180° y 270°

Códec de vídeo

Compresión/codificación	H.265/H.264/MJPEG
Transmisión	Hasta 4 transmisiones configurables individualmente en H.264/H.265/MJPEG Resolución/velocidad de fotogramas/ancho de banda configurable LBR/VBR/CBR en H.265/H.264

Códec de audio

Compresión/codificación	G.711/G.726/AAC/LPCM
Transmisión	Dos vías y bidireccional
Entrada de audio	Entrada de línea: entrada de señal máx. de 6,2 Vpp, impedancia de entrada: 33 k Ω
Salida de audio	Salida de línea: Salida de señal de 1 Vrms, resistencia de salida: 200 Ω

Características de ciberseguridad

Protección mediante contraseña	Sí
Filtrado de direcciones IP	Sí
Control de acceso a la red IEEE 802.1X	Sí
Autenticación con resumen	Sí
Cifrado AES para la protección mediante contraseña	Sí
SNMP, TLS, HTTP, HTTPS	Sí
Administración de usuarios y grupos	Sí
Conexiones de SSL	Sí
VPN	Sí
Firma de imagen digital	Sí
Cifrado RSA (2048 bits)	Sí

Especificaciones técnicas

MOBOTIX MOVE 2MP Vandal Bullet ALPR Camera

Red

Interfaz	Ethernet de 10/100 Mb/s
Protocolos admitidos	ARP, PPPoE, IPv4/v6, ICMP, IGMP, QoS, TCP, UDP, DHCP, UPnP, SNMP, SMTP, RTP, RTSP, HTTP, HTTPS, FTP, NTP, DDNS, SMBv2
Conformidad ONVIF	Admite perfiles S/G/T/M
Navegadores compatibles	Todos los navegadores actuales son compatibles.

Características de ALPR (Reconocimiento automático de matrículas)

AVISO! La tarjeta SD 64 GB con formato ya está preinstalada. Para tarjetas de reemplazo, se recomienda usar una tarjeta SD 64 GB o de mayor capacidad. Consulte el documento **Tarjetas MicroSD para cámaras MOBOTIX MOVE** en www.mobotix.com > **Soporte** > **Centro de descargas** > **Marketing y documentación** > **Listas blancas**.

Rango operativo

- Supervisa 1 o 2 carriles
- **Mx-VB1A-2-IR-ALPR:**
 - Distancia de lectura de hasta 18 m/59 ft
 - Distancia de infrarrojos eficaz de hasta 20 m/66 pies
 - Opción apta para situaciones de baja velocidad: estacionamiento, tráfico de ciudad inteligente, etc.
- **Mx-VB1A-2-IR-D-ALPR:**
 - Distancia de lectura de hasta 35 m/115 ft
 - Distancia de infrarrojos eficaz de hasta 35 m/115 ft
 - Opción apta para escenarios de baja velocidad a alta velocidad: estacionamiento, tráfico de ciudad inteligente, tráfico urbano, tráfico en autopista, etc.
- Altura de caracteres mín. a máx.: De 14 a 70 píxeles.
- Funciona en condiciones extremas, como poca iluminación, sombras, matrículas sobreexpuestas/dañadas/sucias
- Funciona en condiciones meteorológicas adversas y con ángulos extremos, manteniendo lecturas de gran precisión

MOBOTIX ALPR

Máquina/motor de aprendizaje profundo de MOBOTIX

- Disponible en más de cien países (lista completa disponible bajo solicitud)
- Compatible con alfabetos latinos, árabes y tailandeses, miembros del GCC y reconocimiento mejorado de estados de Norteamérica
- Altura de caracteres mín. a máx.: de 13 a 70 píxeles (se recomienda de 25 a 30)
- Rotación máx. X (paso), ángulo vertical $\pm 60^\circ$ (máx. $\pm 25^\circ$ para un rendimiento óptimo)
- Rotación máx. Y (guiñada), ángulo horizontal $\pm 65^\circ$ (máx. $\pm 25^\circ$ para un rendimiento óptimo)
- Rotación máx. Z (balanceo), $\pm 35^\circ$ (máx. $\pm 10^\circ$ para un rendimiento óptimo)
- Clasificación de categoría, marca, modelo y color del vehículo
- Información/filtrado de la dirección de desplazamiento
- Alcanza una precisión superior al 99 % (varias evaluaciones independientes de terceros)

Especificaciones técnicas

MOBOTIX MOVE 2MP Vandal Bullet ALPR Camera

Integración de resultados	<ul style="list-style-type: none">▪ Compatible con modos de inserción y extracción (API disponible)▪ HTTP XML/2x JSON genéricos▪ Protocolo TCP/IP exclusivo (abierto)▪ UTMC▪ FTP▪ Servidor TCP▪ Integración con SW/VMS de marca: MOBOTIX HUBGenetec Security Center, Milestone XProtect, Axis Camera Station, Helix, Network Optix, entre otros.▪ Integración de hardware de marca: NVR de MOBOTIX MOVE.
Características adicionales	<ul style="list-style-type: none">▪ Capacidades de conmutación por error para transmisión de resultados▪ Gestión de listas blancas/negras incorporada▪ Superposición de vídeo▪ Activación de relé local personalizable▪ Flujo libre o modos señalizados▪ Tarjeta SD de 64 GB preinstalada

General

Carcasa	Carcasa trasera metálica, parte delantera del PC
Color del dispositivo	Cubierta delantera de PC: RAL9003 Parasol: <ul style="list-style-type: none">▪ Color del logotipo: Pantone 286C y Pantone Gray 6 Cu▪ Color del cuerpo: RAL9003▪ Cuerpo trasero metálico: RAL9003
Requisitos de alimentación	PoE IEEE802.3af, clase 0, máx. 12,95 W 12 V CC, máx. 15,59 W 24 V CA, máx. 13,31 W, máx. 25,08 VA
Modos de PoE compatibles	Modo A o Modo B

Conectores	RJ45, 2 entradas de alarma, 1 salida de alarma, Bloque de terminales de 12 VCC, Bloque de terminales de 24 VCA, Conector de entrada de audio de 3,5 mm, Conector de salida de audio de 3,5 mm, Conector coaxial CVBS (75 ohmios) (Salida CVBS disponible con un máx. de 2 transmisiones activadas)
Iluminación IR	Distancia de hasta 40 m/131 pies según el reflejo de la escena
Almacenamiento de vídeo	Compatible con tarjeta microSD/SDHC/SDXC hasta 1 TB Compatible con la grabación en NAS, MOBOTIX MOVE NVR
Tarjeta SD preinstalada	64 GB
Clase de protección ambiental	IP67/IK10
Temperatura de funcionamiento	-55 a 60 °C/-67 a 140 °F con calentador activado
Temperatura de inicio en frío	-30 °C/-22 °F
Humedad relativa	10 a 90 %, sin condensación
Condiciones de almacenamiento	-20 a 70 °C/-4 a 158 °F
Aprobaciones	EMC: CE/FCC Seguridad: LVD Ambiental: IP67, IK10
MTBF	95 000 horas
Garantía	5 años
Dimensiones	ø 105 x 234 mm
Peso	1280 g

AVISO! Consulte el documento de [Consejos de instalación de MOBOTIX MOVE](#) para garantizar un funcionamiento óptimo de las funciones de la cámara.

Especificaciones técnicas

MOBOTIX MOVE 2MP Vandal Bullet ALPR Camera

Corriente y tensión de entrada/salida de alarma





Entrada de alarma

3,3 V con polarización de 10 k Ω , 50 mA

Salida de alarma

350 V CC/CA, 130 mA

Accesorios

Imagen	Código de pedido	Descripción
	Mx-M-BC-P	Montaje en poste (montaje en caja de conexión) para cámaras tipo bala MOBOTIX MOVE
	Mx-M-BC-W	Montaje en pared (montaje en caja de conexión) para cámaras tipo bala MOBOTIX MOVE
	Mx-NPA-UPOE1A-60W	Inyector de alimentación de red UPOE de 60 W
	Mx-A-ETP1A-2601-SET	Media Converter Set Ethernet (PoE+): par trenzado

Dimensiones

AVISO! Descargue la plantilla de perforación desde la sección o desde el sitio web de MOBOTIX: www.mobotix.com > Support > Download Center > Marketing & Documentation > Drilling Templates (Soporte > Centro de descargas > Marketing y documentación > Plantillas de perforación).

ATENCIÓN! Imprima o copie siempre la plantilla de perforación al 100 % del tamaño original.

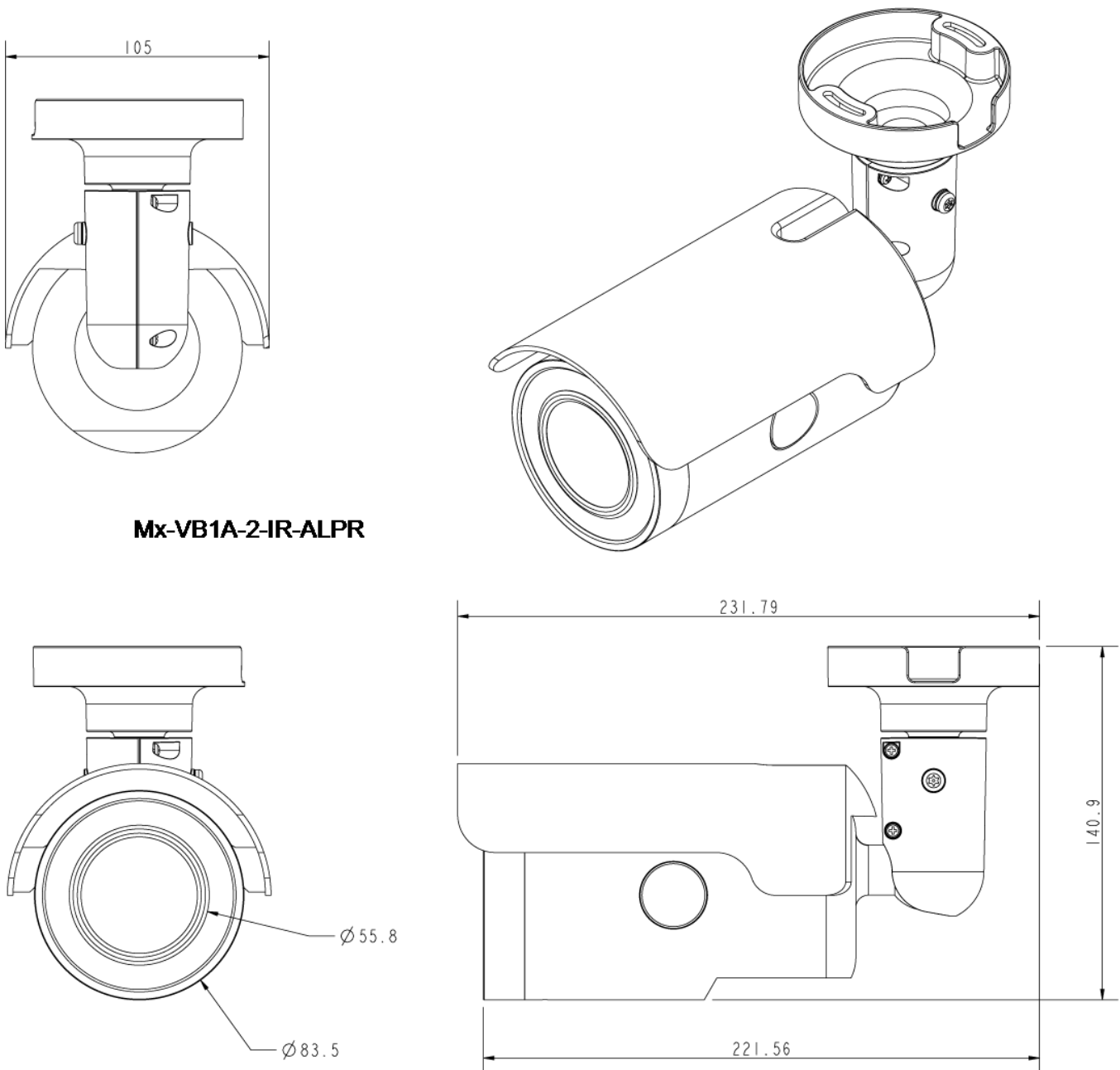
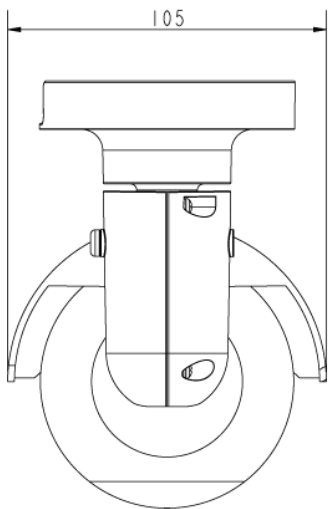


Fig. 1: Mx-VB1A-2-IR-ALPR: Todas las medidas en mm



Mx-VB1A-2-IR-D-ALPR

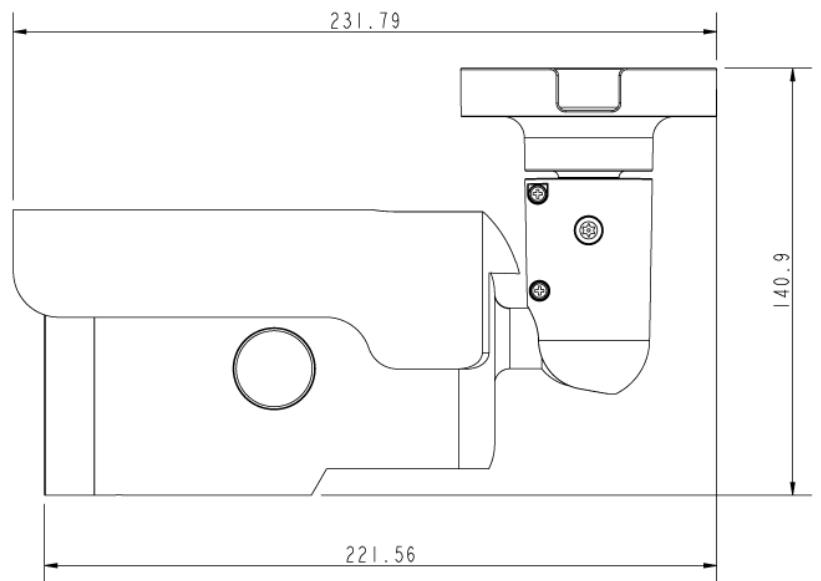
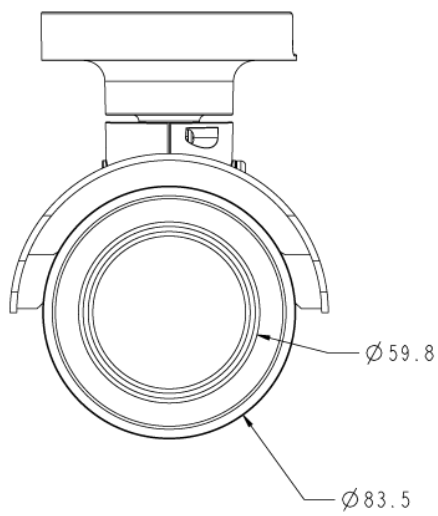
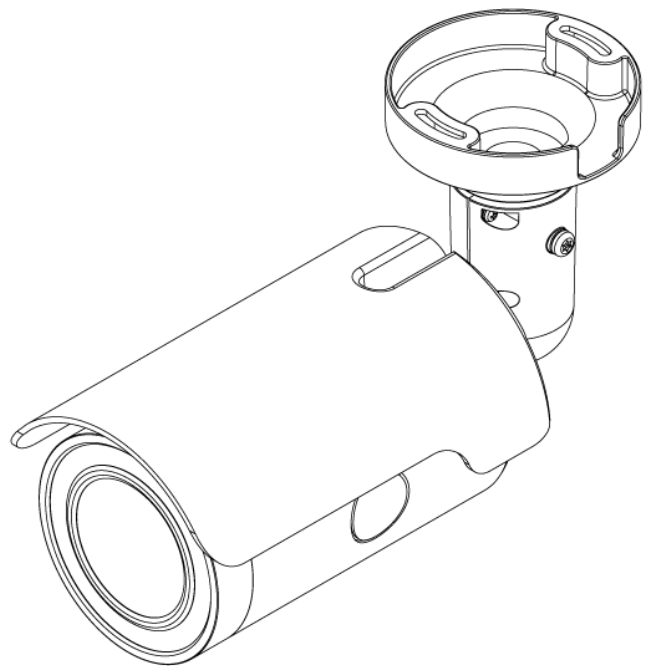


Fig. 2: Mx-VB1A-2-IR-D-ALPR: Todas las medidas en mm

Lecturas adicionales

Manuales y documentos de instalación rápida



Especificaciones técnicas



Sugerencias de instalación de MOBOTIX MOVE



MOBOTIX

BeyondHumanVision

ES_03/23

MOBOTIX AG • Kaiserstrasse • D-67722 Langmeil • Tel.: +49 6302 9816-103 • sales@mobotix.com • www.mobotix.com

MOBOTIX es una marca comercial de MOBOTIX AG registrada en la Unión Europea, Estados Unidos y otros países. Sujeto a cambios sin previo aviso. MOBOTIX no asume ninguna responsabilidad por errores técnicos o editoriales ni por omisiones contenidas en el presente documento. Todos los derechos reservados. ©MOBOTIX AG 2020