



Technische Spezifikationen

MOBOTIX MOVE 5MP Vandal Bullet Analytics Camera

Leistungsstarke 5MP-Kamera mit integrierten Videoanalysefunktionen – perfekt für die täglichen Sicherheits- und Überwachungsanforderungen. Die Kamera hat einen schnellen und zuverlässigen Autofokus und passt sich für Innen- und Außenaufnahmen an verschiedene Umgebungen an. Die superhydrophile und selbstreinigende Nano-Beschichtung der vorderen Glas- der MOBOTIX EverClear sorgt auch bei Regen für beste Bildqualität und reduziert den Reinigungsaufwand und die Betriebskosten.

- EverClear Beschichtung des Frontglases
- Motorisiertes Vario-Objektiv 2,7 bis 12 mm, F1.6 bis F2.9 mit Zoom und One-Push-Autofokus
- Großer Dynamikbereich (Wide Dynamic Range, WDR), max. 130 dB
- MOBOTIX MxMessageSystem-Kommunikationssystem
- Integrierte Videoanalyse
- Integrierte IR-LED, bis zu 40 m Entfernung
- ONVIF-Profil-S/G/T/M-Unterstützung
- Dreifach-Stromversorgung (PoE/12 V DC/24 V AC)
- Temperaturbereich -55 bis 60 °C mit aktivierter Heizung
- IP67 und IK10

HEVC Advance™



BeyondHumanVision

MOBOTIX MOVE

Technische Spezifikationen

MOBOTIX MOVE 5MP Vandal Bullet Analytics Camera

Produktinformationen

| | |
|-------------|------------------------------------|
| Produktname | 5MP Vandal Bullet Analytics Camera |
|-------------|------------------------------------|

| | |
|---------------|-----------------|
| Bestellnummer | Mx-VB2A-5-IR-VA |
|---------------|-----------------|

Bildqualität

| | |
|------------|----------------------------|
| Bildsensor | 5MP, 1/2" Progressive CMOS |
|------------|----------------------------|

| | |
|------------------------------|-------------------------|
| Effektive (verwendete) Pixel | H x V = 2720x1976 (5MP) |
|------------------------------|-------------------------|

| | |
|------------|--------|
| Pixelgröße | 2,0 µm |
|------------|--------|

| | |
|--------------------|-----------------|
| Bildrate (maximal) | WDR ein: |
|--------------------|-----------------|

H.265/H.264: 2.688 x 1.944 @ 30 fps + 720p @ 30 fps

H.265/H.264: 2.592 x 1.944 @ 30 fps + 1.280 x 720 @ 30 fps

H.265/H.264: 2.688 x 1.512 @ 30 fps + 1.280 x 1024 @ 30 fps

H.265/H.264: 1.920 x 1.080 @ 30 fps + 1.920 x 1.080 @ 30 fps

MJPEG: 1080p @ 30 fps

WDR aus:

H.265/H.264: 2.688 x 1.944 @ 30 fps + 720p @ 30 fps

H.265/H.264: 2.592 x 1.944 @ 30 fps + 1.280 x 720 @ 30 fps

H.265/H.264: 2.688 x 1.512 @ 30 fps + 1.280 x 1024 @ 30 fps

H.265/H.264: 1.920 x 1.080 @ 60 fps + 1.280 x 1.024 @ 44 fps

H.265/H.264: 1.920 x 1.080 @ 60 fps + 1.280 x 720 @ 60 fps

Stream 1 (Haupt-Stream) mit Auflösungen unter 1.920 x 1.080 kann 2 Streams bei 60 fps unterstützen.

MJPEG: 1080p @ 60 fps

| | |
|-----------------------|--|
| Frontglasbeschichtung | Die superhydrophile MOBOTIX EverClear Nanobeschichtung verwandelt Wassertropfen beim Aufprall in einen ultradünnen Wasserfilm. Die Beschichtung sorgt für beste Bildqualität bei Regen und schwierigen äußeren Bedingungen und reduziert Reflexionen und Rauschen bei schlechten Lichtverhältnissen. EverClear ist schmutzabweisend und erhöht die Stabilität sowie die Kratzfestigkeit der vorderen Glas, was den Wartungsaufwand weiter reduziert. Beschichtung bis zu 3 Jahre haltbar, abhängig von den Umweltbedingungen und der Reinigungsbehandlung. |
|-----------------------|--|

Objektiv

| | |
|-----------------------|--|
| Mindestbeleuchtung | Farbe: 0,08 Lux S/W: 0,008 Lux |
| Objektiveigenschaften | Motorisiertes Objektiv: Zoom, Fokus, P-IRIS Brennweite: 2,7 bis 12 mm Blende: F1.6 bis F2.9 Horizontales Sichtfeld: 102,1° (Weitwinkel), 31,5° (Tele) Vertikales Sichtfeld: 70,3° (Weitwinkel), 22,7° (Tele) |

Kamera

| | |
|-------------------|---|
| Tag/Nacht | Automatisch mechanisch umschaltbarer IR-Sperrfilter |
| Verschlusszeit | Manueller Modus: WDR: bis zu 1/17.550 s Linear: bis zu 1/37.440 s Automatischer Modus: Bis zu 1/10000 s |
| WDR | Unterstützung durch WDR- und HDR-Engine für Mehrfachbelichtungen bis zu 130 dB |
| Zoom | Optisch: 4,4-fach, digital: 10-fach |
| Bildeinstellungen | Farbe, Helligkeit, Schärfe, Kontrast, Weißabgleich, Belichtungssteuerung, 2DNR, 3DNR, NR durch Bewegung, Markierung, Textüberlagerung |
| Korridormodus | 90°, 180°, 270°-Drehung |

Video-Codec

| | |
|-------------------------|---|
| Komprimierung/Codierung | H.265/H.264/MJPEG |
| Streaming | Bis zu 4 individuell konfigurierbare Streams in H.264/H.265/MJPEG Konfigurierbare Auflösung/Bildrate/Bandbreite LBR/VBR/CBR in H.265/H.264 |

Technische Spezifikationen

MOBOTIX MOVE 5MP Vandal Bullet Analytics Camera

Audio-Codec

| | |
|-------------------------|--|
| Komprimierung/Codierung | G.711/G.726/AAC/LPCM |
| Streaming | 2-Wege, bidirektional |
| Audio-Eingang | Line In: Max. 6,2 Vss Signaleingang, Eingangsimpedanz: 33 k Ω |
| Audioausgang | Line Out: 1 Veff Signalausgang, Ausgangswiderstand: 200 Ω |

Funktionen zur Cyber-Sicherheit

| | |
|--|----|
| Passwortschutz | Ja |
| IP-Adressfilterung | Ja |
| IEEE 802.1X Netzwerk-Zugriffssteuerung | Ja |
| Digest-Authentifizierung | Ja |
| AES-Verschlüsselung für Passwortschutz | Ja |
| SNMP, TLS, HTTP, HTTPS | Ja |
| Benutzer- und Gruppenverwaltung | Ja |
| SSL-Verbindungen | Ja |
| VPN | Ja |
| Digitale Bildsignatur | Ja |
| RSA-Verschlüsselung (2048 Bit) | Ja |

Netzwerk

| | |
|-------------------------|---|
| Schnittstelle | 10/100 MBit/s Ethernet |
| Unterstützte Protokolle | ARP, PPPoE, IPv4/v6, ICMP, IGMP, QoS, TCP, UDP, DHCP, UPnP, SNMP, SMTP, RTP, RTSP, HTTP, HTTPS, FTP, NTP, DDNS, SMBv2 |
| ONVIF-Konformität | Unterstützt Profile S/G/T/M |
| Unterstützte Browser | Unterstützt alle aktuellen Browser. |

Systemintegration

| | |
|---|--|
| Einfache Videoanalysen | <ul style="list-style-type: none">▪ Bewegungserkennung▪ Rauscherkennung (externes Mikrofon erforderlich) |
| Erweiterte Videoanalysen (eingebettet) | <ul style="list-style-type: none">▪ Zurückgelassene Objekte▪ Eindringung▪ Sabotage▪ Falsche Richtung▪ Herumlungern▪ Objektanzahl▪ Objektentfernung▪ Angehaltenes Fahrzeug |

Zwei Analysefunktionen können gleichzeitig aktiviert werden.

| | |
|------------------|---|
| Ereignisauslöser | <ul style="list-style-type: none">▪ Externer Eingang▪ Analyse▪ Erkennung von Netzwerkfehlern▪ Periodisches Ereignis▪ Manueller Auslöser |
| Ereignisaktionen | <ul style="list-style-type: none">▪ Aktivierung des externen Ausgangs▪ Video- und Audioaufzeichnung auf Edge-Speicher▪ Datei-Upload: FTP, Netzwerkfreigabe und E-Mail▪ Benachrichtigung: HTTP, FTP, E-Mail |

Allgemein

| | |
|---------------------|--|
| Gehäuse | Hinteres Gehäuse aus Metall, vorderes Gehäuse PC |
| Gerätefarbe | Vordere PC-Abdeckung: RAL9003 Sonnenblende: <ul style="list-style-type: none">▪ Logofarbe: Pantone 286C und Pantone Grey 6 Cu▪ Gehäusefarbe: RAL9003▪ Hinteres Metallgehäuse: RAL9003 |
| Spannungsversorgung | PoE IEEE802.3af, Klasse 0, Max. 12,90 W 12 V DC, max. 15,24 W 24 V AC, max. 13,19 W, max. 25,20 VA |

Technische Spezifikationen

MOBOTIX MOVE 5MP Vandal Bullet Analytics Camera

| | |
|---------------------------|---|
| Unterstützte PoE-Modi | Mode A oder Mode B |
| Anschlüsse | RJ45, 2 Alarমেingänge, 1 Alarmausgang, 12-V-DC-Klemmleiste, 24-V-AC-Klemmleiste, 3,5-mm-Buchse für Audioeingang, 3,5-mm-Buchse für Audioausgang, CVBS-Anschluss COAX (75 Ohm) (CVBS-Ausgang mit max. zwei aktivierten Streams verfügbar) |
| IR-Beleuchtung | Bis zu 40 m Entfernung, je nach Umgebungsreflexion |
| Videospeicher | Micro SD/SDHC/SDXC-Karte bis 1 TB, Unterstützung für Aufnahme auf NAS, MOBOTIX MOVE NVR |
| Umweltschutzklasse | IP67/IK10 |
| Betriebstemperatur | -55 bis 60 °C mit aktivierter Heizung |
| Kaltstarttemperatur | -30 °C/-22 °F |
| Relative Luftfeuchtigkeit | 10–90 % nicht-kondensierend |
| Lagerungsbedingungen | -20 bis 70 °C |
| Genehmigungen | EMC: CE/FCC Sicherheit: LVD Umweltschutz: IP67, IK10 |
| MTBF | 95.000 Stunden |
| Garantie | 5 Jahre |
| Abmessungen | ø 105 x 234 mm |
| Gewicht | 1280 g |

HINWEIS! Beachten Sie die [MOBOTIXMOVE Installationshinweise](#), um das volle Potenzial der Kamerafunktionen auszuschöpfen.

Alarm-Ein-/Ausgänge – Stromstärke und Spannungen

Alarimeingang

3,3 V mit 10 k Ω Pullup, 50 mA

Alarmausgang

350 V DC/AC, 130 mA





DORI-Spezifikationen

Im Kontext der Videoüberwachung steht „DORI“ für Detection, Observation, Recognition and Identification (also Erfassung, Beobachtung, Erkennung und Identifikation) und basiert auf IEC EN62676-4: 2015. Diese Ebenen definieren die Mindestpixel, die ein Gesicht einer Person z. B. zur korrekten Identifizierung aufweisen muss.

- **Erkennung:** Bis zu dieser Entfernung können Sie zuverlässig feststellen, ob sich eine Person oder ein Fahrzeug anwesend ist.
- **Beobachtung:** Bis zu dieser Entfernung können Sie charakteristische Details einer Person sehen, wie z. B. charakteristische Kleidung.
- **Wiedererkennung:** Bis zu dieser Entfernung können Sie mit hoher Sicherheit feststellen, ob eine Person mit einer Person identisch ist, die zuvor gesehen wurde.
- **Identifikation:** Bis zu dieser Entfernung können Sie die Identität einer Person zweifelsfrei bestimmen.

| DORI-Ebene | Erkennung | | Beobachtung | | Recognition | | Identifikation | |
|-----------------|-----------|-------|-------------|------|-------------|------|----------------|------|
| | Weit | Tele | Weit | Tele | Weit | Tele | Weit | Tele |
| Kamera | | | | | | | | |
| Mx-VB2A-5-IR-VA | 60 m | 196 m | 24 m | 78 m | 12 m | 39 m | 6 m | 20 m |

Zubehör

| Bild | Bestellnummer | Beschreibung |
|--|---------------------|--|
|  | Mx-M-BC-P | Masthalterung (Anschlusshalterung) für MOBOTIX MOVE-Bullet-Kameras |
|  | Mx-M-BC-W | Wandhalterung (Anschlusshalterung) für MOBOTIX MOVE Bullet-Kameras |
|  | Mx-NPA-UPOE1A-60W | UPoE Network Power Injector 60 W |
|  | Mx-A-ETP1A-2601-SET | Medienkonverter-Set Ethernet (PoE+) – Twisted-Pair |

Abmessungen

HINWEIS! Die Bohrschablone finden Sie im entsprechenden Abschnitt oder auf der MOBOTIX-Website: www.mobotix.com > Support > Download-Center > Marketing und Dokumentation > Bohrschablonen.

VORSICHT! Bohrschablonen immer in Originalgröße drucken oder kopieren!

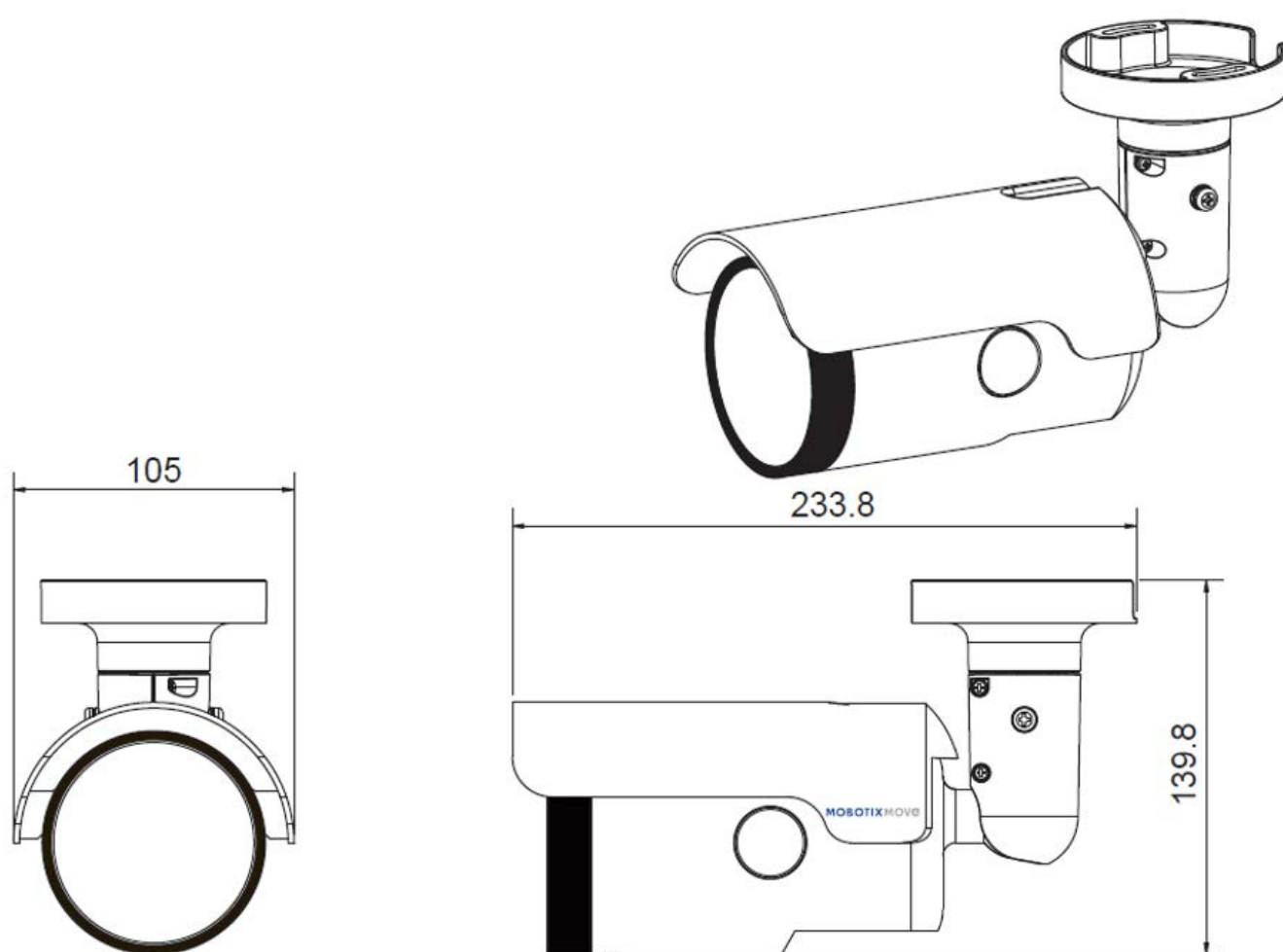


Abb. 1: 5MP Vandal Bullet Analytics Camera: Alle Maßangaben in mm

Weitere Informationen:

Handbücher und Schnellinstallationen



Technische Daten



MOBOTIX MOVE Installationshinweise



MOBOTIX

BeyondHumanVision

DE_03.23

MOBOTIX AG • Kaiserstrasse • D-67722 Langmeil • Tel.: +49 6302 9816-103 • sales@mobotix.com • www.mobotix.com

MOBOTIX ist eine Marke der MOBOTIX AG, die in der Europäischen Union, in den USA und in anderen Ländern eingetragen ist. Änderungen vorbehalten. MOBOTIX übernimmt keine Haftung für technische oder redaktionelle Fehler oder Auslassungen in diesem Dokument. All rights reserved. © MOBOTIX AG 2020