

# Technische Spezifikationen

## MOBOTIX MOVE 4K (8MP) Vandal Fixed Dome Analytics Camera

Die MOBOTIX MOVE 4K (8MP) Vandal Fixed Dome Analytics Camera erweitert die bestehende Palette an MOVE-IP-Kameras um eine leistungsstarke Kamera mit 4K (8MP)-Auflösung und DNN-Videoanalysefunktionen (Deep Neural Network). Die Kamera hat einen schnellen und zuverlässigen Autofokus und passt sich für Innen- und Außenaufnahmen an verschiedene Umgebungen an. Das integrierte MOBOTIX MxMessageSystem ermöglicht die direkte Kommunikation und Interaktion mit MOBOTIX-IoT-Kameras über das IP-Netzwerk. Die superhydrophile und selbstreinigende Nano-Beschichtung der Kuppel der MOBOTIX EverClear sorgt auch bei Regen für beste Bildqualität und reduziert den Reinigungsaufwand und die Betriebskosten.

- EverClear Beschichtung der Kuppel
- Motorisiertes Vario-Objektiv 3,6 bis 11 mm, F1.5 bis F2.0 mit Zoom und One-Push-Autofokus
- Großer Dynamikbereich (Wide Dynamic Range, WDR), max. 130 dB
- Integrierte IR-LED, bis zu 40 m Entfernung
- ONVIF-Profil-S/G/T/M-Unterstützung
- Dreifach-Stromversorgung (PoE/12 V DC/24 V AC)
- Temperaturbereich -55 bis 60 °C mit aktivierter Heizung
- IP66 und IK10



## Technische Spezifikationen

### MOBOTIX MOVE 4K (8MP) Vandal Fixed Dome Analytics Camera

---

- MOBOTIX MxMessageSystem-Kommunikationssystem
- Integrierte Videoanalyse (DNN-fähig)
- Schnellverbindungshalterung

## Produktinformationen

Produktname	4K (8MP) Vandal Fixed Dome Analytics Camera
Bestellnummer	Mx-VD1A-8-IR-VA

---

## Bildqualität

Bildsensor	SONY 4K (8MP), 1/1,8" Progressive CMOS
Effektive (verwendete) Pixel	H x V = 3864x2180 (4K/8MP)
Pixelgröße	2,0 µm
Bildrate (maximal)	H.265/H.264: 3864x2180@30 B/s + 1920x1080@30 B/s MJPEG: 1080p@30 B/s
Kuppelbeschichtung	Die superhydrophile MOBOTIX EverClear Nanobeschichtung verwandelt Wassertropfen beim Aufprall in einen ultradünnen Wasserfilm. Die Beschichtung sorgt für beste Bildqualität bei Regen und schwierigen äußeren Bedingungen und reduziert Reflexionen und Rauschen bei schlechten Lichtverhältnissen. EverClear ist schmutzabweisend und erhöht die Stabilität sowie die Kratzfestigkeit der Kuppel, was den Wartungsaufwand weiter reduziert. Beschichtung bis zu 3 Jahre haltbar, abhängig von den Umweltbedingungen und der Reinigungsbehandlung.

---

## Objektiv

Mindestbeleuchtung	Farbe: 0,04 Lux S/W: 0,002 Lux
Objektiveigenschaften	Motorisiertes Objektiv: Zoom, Fokus, P-IRIS Brennweite: 3,6 bis 11 mm Blende: F1.5 bis F2.0 Horizontales Sichtfeld: 115,0 Grad (weit), 47,5 Grad (Tele) Vertikales Sichtfeld: 61,2 Grad (weit), 27,0 Grad (Tele)
Objektivmechanik	3-Achsen-Justierung

---

## Technische Spezifikationen

### MOBOTIX MOVE 4K (8MP) Vandal Fixed Dome Analytics Camera

---

#### Kamera

Tag/Nacht	Automatisch mechanisch umschaltbarer IR-Sperrfilter
Verschlusszeit	<b>Manueller Modus:</b> WDR: bis zu 1/67.500 s Linear: bis zu 1/13.500 s <b>Automatischer Modus:</b> Bis zu 1/10000 s
WDR	Unterstützung durch WDR- und HDR-Engine für Mehrfachbelichtungen bis zu 130 dB
Elektronischer Bildstabilisator (Electronic Image Stabilizer, EIS)	Nein
Zoom	Optisch: 3,1-fach, digital: 10-fach
Bildeinstellungen	Farbe, Helligkeit, Schärfe, Kontrast, Weißabgleich, Belichtungssteuerung, 2DNR, 3DNR, NR durch Bewegung, Markierung, Textüberlagerung
Korridormodus	90°, 180°, 270°-Drehung

---

#### Video-Codec

Komprimierung/Codierung	H.265/H.264/MJPEG
Streaming	Bis zu 4 individuell konfigurierbare Streams in H.264/H.265/MJPEG Konfigurierbare Auflösung/Bildrate/Bandbreite LBR/VBR/CBR in H.265/H.264

---

#### Audio-Codec

Komprimierung/Codierung	G.711/G.726/AAC/LPCM
Streaming	2-Wege, bidirektional
Audio-Eingang	Line In: Max. 6,2 Vss Signaleingang, Eingangsimpedanz: 33 kΩ
Audioausgang	Line Out: 1 Veff Signalausgang, Ausgangswiderstand: 200 Ω

---

## Funktionen zur Cyber-Sicherheit

Passwortschutz	Ja
IP-Adressfilterung	Ja
IEEE 802.1X Netzwerk-Zugriffssteuerung	Ja
Digest-Authentifizierung	Ja
AES-Verschlüsselung für Passwortschutz	Ja
SNMP, TLS, HTTP, HTTPS	Ja
Benutzer- und Gruppenverwaltung	Ja
SSL-Verbindungen	Ja
VPN	Ja
Digitale Bildsignatur	Ja
RSA-Verschlüsselung (2048 Bit)	Ja

---

## Netzwerk

Schnittstelle	10/100 MBit/s Ethernet
Unterstützte Protokolle	ARP, PPPoE, IPv4/v6, ICMP, IGMP, QoS, TCP, UDP, DHCP, UPnP, SNMP, SMTP, RTP, RTSP, HTTP, HTTPS, FTP, NTP, DDNS, SMBv2
ONVIF-Konformität	Unterstützt Profile S/G/T/M
Unterstützte Browser	Unterstützt alle aktuellen Browser.

---

## Systemintegration

### Einfache Videoanalysen

- Bewegungserkennung
- Rauscherkennung (externes Mikrofon erforderlich)

### Erweiterte Videoanalysen (eingebettet)

- Zurückgelassene Objekte
- Eindringung (Objektklassifizierung)
- Sabotage
- Falsche Richtung
- Herumlungern (Objektklassifizierung)
- Objektanzahl (Objektklassifizierung)
- Objektentfernung
- Angehaltenes Fahrzeug (Objektklassifizierung)

Zwei Analysefunktionen können gleichzeitig aktiviert werden.

### DNN-basierte Videoanalyse (Deep Neural Network)

- Gesichtserkennung (inkl. Geschlecht und Alterseinschätzung)
- Nummernschilderkennung – unterstützte Länder:  
Armenien, Aserbaidschan, Belarus, Belgien, Bosnien und Herzegowina, Bulgarien, Dänemark, Deutschland, Estland, Finnland, Frankreich, Georgien, Griechenland, Irland, Israel, Italien, Japan, Kasachstan, Kirgisien, Kroatien, Lettland, Litauen, Luxemburg, Moldawien, Monaco, Montenegro, Niederlande, Nordmazedonien, Norwegen, Österreich, Polen, Portugal, Rumänien, Russland, Schweden, Schweiz, Serbien, Slowakei, Spanien, Taiwan, Türkei, Tschechische Republik, Ukraine, Ungarn, Usbekistan, Vereinigtes Königreich, Vietnam, Zypern

### Ereignisauslöser

- Externer Eingang
- Analyse
- Erkennung von Netzwerkfehlern
- Periodisches Ereignis
- Manueller Auslöser

### Ereignisaktionen

- Aktivierung des externen Ausgangs
- Video- und Audioaufzeichnung auf Edge-Speicher
- Datei-Upload: FTP, Netzwerkfreigabe und E-Mail
- Benachrichtigung: HTTP, FTP, E-Mail

## Allgemein

Gehäuse	Metallgehäuse
Anpassung des Kameramoduls	3-Achsen-Gimbal (Schwenken/Neigen/Drehen)
Gerätefarbe	Metallgehäuse: RAL 9003 Logofarbe: Pantone 286C und Pantone Grey 6 Cu
Spannungsversorgung	PoE IEEE802.3af, Klasse 0, max. 11,67 Watt 12 V DC, max. 12,14 W 24 V AC, max. 11,99 W, max. 20,02 VA Umschalten der Stromquelle ohne Ausfallzeit
Unterstützte PoE-Modi	Mode A oder Mode B
Anschlüsse	RJ45, 2 Alarmeingänge, 1 Alarmausgang, 12-V-DC-Klemmleiste, 24-V-AC-Klemmleiste, 3,5-mm-Buchse für Audioeingang, 3,5-mm-Buchse für Audioausgang, CVBS-Anschluss COAX (75 Ohm) (CVBS-Ausgang mit max. zwei aktivierten Streams verfügbar, optionales 2-poliges COAX-Adapterkabel erforderlich)
IR-Beleuchtung	Bis zu 40 m Entfernung, je nach Umgebungsreflexion
Videospeicher	Micro SD/SDHC/SDXC-Karte bis 1 TB, Unterstützung für Aufnahme auf NAS, MOBOTIX MOVE NVR
Umweltschutzklasse	IP66/IK10
Betriebstemperatur	-55 bis 60 °C mit aktivierter Heizung
Kaltstarttemperatur	-30 °C/-22 °F
Relative Luftfeuchtigkeit	10–90 % nicht-kondensierend
Lagerungsbedingungen	-20 bis 70 °C
Genehmigungen	EMC: CE/FCC Sicherheit: LVD Umweltschutz: IP66, IK10

---

## Technische Spezifikationen

### MOBOTIX MOVE 4K (8MP) Vandal Fixed Dome Analytics Camera

---

MTBF	95.000 Stunden
Garantie	5 Jahre
Abmessungen	ø 133,8 x 117,4 mm
Gewicht	760 g

---

**HINWEIS!** Beachten Sie die [MOBOTIXMOVE Installationshinweise](#), um das volle Potenzial der Kamerafunktionen auszuschöpfen.

## Alarm-Ein-/Ausgänge – Stromstärke und Spannungen

### Alarমেingang

3,3 V mit 10 kΩ Pullup, 50 mA

### Alarmausgang

350 V DC/AC, 130 mA

---



# DORI-Spezifikationen

Im Kontext der Videoüberwachung steht „DORI“ für Detection, Observation, Recognition and Identification (also Erfassung, Beobachtung, Erkennung und Identifikation) und basiert auf IEC EN62676-4: 2015. Diese Ebenen definieren die Mindestpixel, die ein Gesicht einer Person z. B. zur korrekten Identifizierung aufweisen muss.

- **Erkennung:** Bis zu dieser Entfernung können Sie zuverlässig feststellen, ob sich eine Person oder ein Fahrzeug anwesend ist.
- **Beobachtung:** Bis zu dieser Entfernung können Sie charakteristische Details einer Person sehen, wie z. B. charakteristische Kleidung.
- **Wiedererkennung:** Bis zu dieser Entfernung können Sie mit hoher Sicherheit feststellen, ob eine Person mit einer Person identisch ist, die zuvor gesehen wurde.
- **Identifikation:** Bis zu dieser Entfernung können Sie die Identität einer Person zweifelsfrei bestimmen.

DORI-Ebene	Erkennung		Beobachtung		Recognition		Identifikation	
	Weit	Tele	Weit	Tele	Weit	Tele	Weit	Tele
Kamera								
Mx-VD1A-8-IR-VA	77 m	183 m	30 m	73 m	15 m	37 m	8 m	18 m

## Zubehör

Bild	Bestellnummer	Beschreibung
	Mx-M-VD-W	Wandhalterungsset (2 Teile) für MOBOTIX MOVE Vandal Dome-Kameras
	Mx-M-VD-P	Masthalterung (Anschlusshalterung) für MOBOTIX MOVE Vandal Dome-Kameras
	Mx-M-VD-C	Eckenhalterung für MOBOTIX MOVE Vandal Dome-Kameras
	Mx-M-VD-IC	Bündige Deckenhalterung für MOBOTIX MOVE Vandal Dome-Kameras
	Mx-M-VD-DCT	Durchsichtige Ersatzkuppel für MOBOTIX MOVE Vandal Dome-Kameras
	Mx-M-VD-DCS	Getönte Ersatzkuppel (Rauchglas) für MOBOTIX MOVE Vandal Dome-Kameras
	Mx-NPA-UPOE1A-60W	UPoE Network Power Injector 60 W
	Mx-A-ETP1A-2601-SET	Medienkonverter-Set Ethernet (PoE+) – Twisted-Pair

---

# Abmessungen

**HINWEIS!** Die Bohrschablone finden Sie im entsprechenden Abschnitt oder auf der MOBOTIX-Website:  
[www.mobotix.com](http://www.mobotix.com) > Support > Download-Center > Marketing und Dokumentation > Bohrschablonen.

**VORSICHT!** Bohrschablonen immer in Originalgröße drucken oder kopieren!

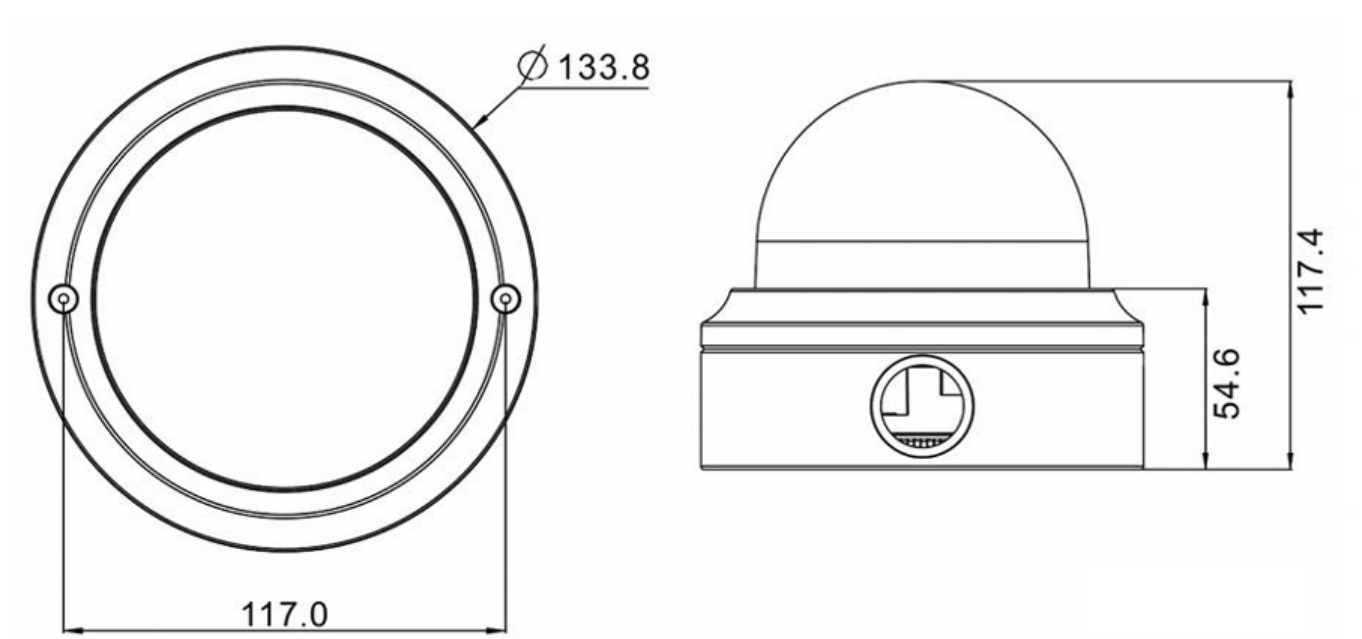


Abb. 1: 4K (8MP) Vandal Fixed Dome Analytics Camera: Alle Maßangaben in mm

## Weitere Informationen:

Handbücher und Schnellinstallationen



Technische Daten



MOBOTIX MOVE Installationshinweise



# MOBOTIX

BeyondHumanVision

DE\_03.23

MOBOTIX AG • Kaiserstrasse • D-67722 Langmeil • Tel.: +49 6302 9816-103 • sales@mobotix.com • www.mobotix.com

MOBOTIX ist eine Marke der MOBOTIX AG, die in der Europäischen Union, in den USA und in anderen Ländern eingetragen ist. Änderungen vorbehalten. MOBOTIX übernimmt keine Haftung für technische oder redaktionelle Fehler oder Auslassungen in diesem Dokument. All rights reserved. © MOBOTIX AG 2020