

Specifiche tecniche

MOBOTIX MOVE 2MP Vandal Fixed Dome Analytics Camera

Videocamera ad alte prestazioni 2MP con risoluzione Full HD 1080p che include funzioni di analisi video, perfetta per le esigenze quotidiane di sicurezza e sorveglianza. La videocamera esegue una messa a fuoco automatica veloce e affidabile e si adatta a diverse scene di interni ed esterni. Il rivestimento nano superidrofobo e autopulente MOBOTIX EverClear della cupola garantisce la migliore qualità dell'immagine anche in caso di pioggia e riduce gli sforzi di pulizia e i costi operativi.

- EverClear rivestimento di vetro anteriore
- Obiettivo varifocale motorizzato da 2,7 a 12 mm, da F1.6 a F2.9 con zoom e messa a fuoco automatica One Push
- Wide Dynamic Range (WDR) max. 130 dB
- Sistema di comunicazione MOBOTIX MxMessageSystem
- Analisi video integrata
- LED IR integrati fino a 40 m di distanza
- Supporto S/G/T/M profilo ONVIF
- Supporto alimentazione tripla (PoE / 12 V CC / 24 V CA)
- Intervallo temperatura Da -55 a 60 °C/Da -67 a 140 °F
- IP66 e IK10
- Montaggio a collegamento rapido



Specifiche tecniche

MOBOTIX MOVE 2MP Vandal Fixed Dome Analytics Camera

Informazioni sul prodotto

Nome prodotto	2MP Vandal Fixed Dome Analytics Camera
Codice ordine	Mx-VD3A-2-IR-VA

Qualità immagine

Sensore immagine: 5 MP, 1/2" CMOS progressivo

Pixel (utilizzati) effettivi H x V = 1920x1080 (2 MP)

Dimensione pixel 2,0 µm

Frequenza fotogrammi (massima)
H.265/H.264: 1920 x 1080 a 30 fps + 720 x 480 a 30 fps
MJPEG: 1080p a 30 fps

Rivestimento della cupola Il nano rivestimento superidrofilo di MOBOTIX EverClear trasforma le goccioline d'acqua in una pellicola ultrasottile all'impatto. Il rivestimento garantisce la migliore qualità dell'immagine in condizioni di pioggia ed esterne difficili e riduce i riflessi e il rumore in condizioni di scarsa illuminazione. EverClear è resistente allo sporco e aumenta la stabilità e la resistenza ai graffi della cupola, riducendo ulteriormente gli impegni di manutenzione. Durata del rivestimento fino a 3 anni a seconda delle condizioni ambientali e del trattamento di pulizia.

Obiettivo

Illuminazione minima
Colore: 0,08 lux
B/N: 0,008 lux

Caratteristiche obiettivo
Obiettivo motorizzato: Zoom, messa a fuoco, P-IRIS
Lunghezza focale: da 2,7 a 12 mm
Apertura: da F1.6 a F2.9
Campo visivo orizzontale: 102,1° (grandangolo), 31,5° (teleobiettivo)
Campo visivo verticale: 70,3° (grandangolo), 22,7° (teleobiettivo)

Meccanica dell'obiettivo Regolazione a 3 assi

Videocamera

Giorno/Notte	Filtro IR-Cut a commutazione meccanica automatico
Tempo otturatore	Modalità Manuale: WDR: fino a 1/17.550 s Lineare: fino a 1/37.440 s Modalità automatica: Fino a 1/10.000 s
WDR	Supporto Motore WDR e HDR a esposizione multipla fino a 130 dB
Zoom	Ottico: 4.4x, Digitale: 10x
Impostazioni immagine	Colore, luminosità, nitidezza, bilanciamento del bianco di contrasto, controllo dell'esposizione, 2DNR, 3DNR, NR per mascheratura movimento, sovrapposizione testo
Modalità corridoio	Rotazione di 90°, 180°, 270°

Codec video

Compressione/Codifica	H.265/H.264/MJPEG
Streaming	Fino a 4 flussi configurabili singolarmente in H.264/H.265/MJPEG Risoluzione/frequenza fotogrammi/larghezza di banda configurabili LBR/VBR/CBR in H.265/H.264

Codec audio

Compressione/Codifica	G.711/G.726/AAC/LPCM
Streaming	A due vie, bidirezionale
Ingresso audio	Ingresso linea: Ingresso segnale max 6,2 Vpp, Impedenza in ingresso: 33 kΩ
Uscita audio	Uscita linea: Uscita segnale 1 Vrms, Resistenza di uscita: 200 Ω

Funzioni di sicurezza informatica

Protezione tramite password	Sì
Filtraggio di indirizzi IP	Sì

Specifiche tecniche

MOBOTIX MOVE 2MP Vandal Fixed Dome Analytics Camera

Controllo accesso alla rete IEEE 802,1X	Sì
Autenticazione digest	Sì
Crittografia AES per protezione tramite password	Sì
SNMP, TLS, HTTP, HTTPS	Sì
Gestione utenti e gruppi	Sì
Connessioni SSL	Sì
VPN	Sì
Firma immagine digitale	Sì
Crittografia RSA (2048 bit)	Sì

Rete

Interfaccia	Ethernet a 10/100 Mbps
Protocolli supportati	ARP, PPPoE, IPv4/v6, ICMP, IGMP, QoS, TCP, UDP, DHCP, UPnP, SNMP, SMTP, RTP, RTSP, HTTP, HTTPS, FTP, NTP, DDNS, SMBv2
Conformità ONVIF	Supporta i profili S/G/T/M
Browser supportati	Sono supportati tutti i browser correnti.

Integrazione sistema

Analisi video di base	<ul style="list-style-type: none">▪ Motion detection (Rilevamento movimento)▪ Rilevamento rumore (microfono esterno richiesto)
Analisi video migliorata (incorporato)	<ul style="list-style-type: none">▪ Oggetto abbandonato▪ Intrusione▪ Sabotaggio▪ Direzione errata▪ Vagabondaggio▪ Conteggio oggetti▪ Rimozione oggetto▪ Veicolo fermo

È possibile attivare contemporaneamente 2 funzioni analitiche

MOBOTIX MOVE 2MP Vandal Fixed Dome Analytics Camera

Trigger di evento	<ul style="list-style-type: none"> ▪ Ingresso esterno ▪ Analisi ▪ Rilevamento guasti di rete ▪ Evento periodico ▪ Attivazione manuale
Azioni evento	<ul style="list-style-type: none"> ▪ Attivazione uscita esterna ▪ Registrazione video e audio su edge storage ▪ Caricamento file: FTP, condivisione di rete ed e-mail ▪ Notifiche: HTTP, FTP, e-mail

Generale

Alloggiamento	Alloggiamento in metallo
Regolazione del modulo telecamera	Gimbal a 3 assi (panoramica/inclinazione/rotazione)
Colore dispositivo	Alloggiamento in metallo: RAL 9003 Colore logo: Pantone 286C e Pantone Grey 6 Cu
Requisiti di alimentazione	PoE IEEE802.3af, classe 0, max 12,95 W CC 12V, max 14,88 W CA 24V, max 15,25 W, max 26,16 VA Commutazione sorgente di alimentazione zero tempo di inattività
Modalità PoE supportate	Modalità A o Modalità B
Connettori	RJ45 Ingresso allarme x2, uscita allarme x1, Morsettiera 12 V CC, Morsettiera 24 V CA, Jack ingresso audio da 3,5 mm, Jack uscita audio da 3,5 mm, Connettore CVBS COASSIALE (75 Ohm) (Uscita CVBS disponibile con max 2 flussi attivati , richiede il cavo adattatore opzionale a 2 pin - COAX)
Illuminazione IR	Fino a 40 m/131 ft di distanza a seconda del riflesso dello scenario

Specifiche tecniche

MOBOTIX MOVE 2MP Vandal Fixed Dome Analytics Camera

Storage video Supporto per schede Micro SD/SDHC/SDXC fino a 1 TB
Supporto per registrazione su NAS, MOBOTIX MOVE NVR

Classe di protezione ambientale IP66/IK10

Temperatura di esercizio Da -55 a 60 °C/Da -67 a 140 °F

Temperatura di avviamento a freddo -30 °C/-22 °F

Umidità relativa Da 10 a 90% senza condensa

Condizioni di conservazione Da -20 a 70 °C/Da -22 a 158 °F

Approvazioni EMC: CE / FCC
Sicurezza: LVD
Ambiente: IP66, IK10

MTBF 95.000 ore

Garanzia 5 anni

Dimensioni ø 133,8 x 117,4 mm

Peso 760 g

AVISSO! Osservare il documento [MOBOTIX MOVE Suggerimenti per l'installazione](#) per assicurarsi le prestazioni ottimali delle funzioni della videocamera.

Corrente e tensione di ingresso/uscita allarme

Ingresso allarme

3,3 V con pull up di 10 kΩ, 50 mA

Uscita allarme

350 V CC/CA, 130 mA

Specifiche DORI

Nel contesto della videosorveglianza, "DORI" è l'acronimo di Detection (Rilevamento), Observation (Osservazione), Recognition (Riconoscimento) e Identification (Identificazione) ed è basato sullo standard IEC EN62676-4: 2015. Questi livelli definiscono, ad esempio, il numero minimo di pixel che un volto di una persona deve contenere per fornire una corretta identificazione.

- **Rilevamento:** fino a questa distanza, è possibile determinare in modo affidabile se è presente una persona o un veicolo.
- **Osservazione:** fino a questa distanza, è possibile vedere i dettagli caratteristici di un individuo, come un abbigliamento caratteristico.
- **Riconoscimento:** fino a questa distanza, è possibile determinare con un alto grado di certezza se un individuo è identico a un individuo visto in precedenza.
- **Identificazione:** fino a questa distanza, è possibile determinare l'identità di un individuo oltre ogni ragionevole dubbio.

Livello DORI	Rilevamento		Osservazione		Riconoscimento		Identificazione	
	Gran-dangolo	Teleo-biettivo	Gran-dangolo	Teleo-biettivo	Gran-dangolo	Teleo-biettivo	Gran-dangolo	Teleo-biettivo
Mx-VB3A-2-IR-VA	35 m/115 ft	109 m/358 ft	14 m/46 ft	43 m/141 ft	7 m/23 ft	22 m/72 ft	3 m/10 ft	11 m/36 ft
Mx-VD3A-2-IR-VA	35 m/115 ft	109 m/358 ft	14 m/46 ft	43 m/141 ft	7 m/23 ft	22 m/72 ft	3 m/10 ft	11 m/36 ft

Accessori

Immagine	Codice ordine	Descrizione
	Mx-M-VD-W	Set di montaggio a parete (2 pezzi) per MOBOTIX MOVE videocamere Vandal Dome
	Mx-M-VD-P	Montaggio su palo (montaggio su giunzione) per telecamere Vandal Dome MOBOTIX MOVE
	Mx-M-VD-C	Montaggio ad angolo per telecamere Vandal Dome MOBOTIX MOVE
	Mx-M-VD-IC	Montaggio a soffitto per telecamere Vandal Dome MOBOTIX MOVE
	Mx-M-VD-DCT	Cupola sostitutiva trasparente per telecamere Vandal Dome MOBOTIX MOVE
	Mx-M-VD-DCS	Cupola sostitutiva colorata (fumè) per telecamere Vandal Dome MOBOTIX MOVE
	Mx-NPA-UPOE1A-60W	Iniettore di alimentazione di rete UPoE da 60 W
	Mx-A-ETP1A-2601-SET	Media Converter Set Ethernet (PoE+) – Doppino intrecciato

Dimensioni

AVISSO! Scaricare la dima di foratura dalla sezione o dal MOBOTIX sito Web: www.mobotix.com > [Supporto](#) > [Centro Download](#) > [Marketing & Documentazione](#) > [Dime di foratura](#).

ATTENZIONE! Stampare o copiare sempre la dima di foratura al 100% del formato originale!

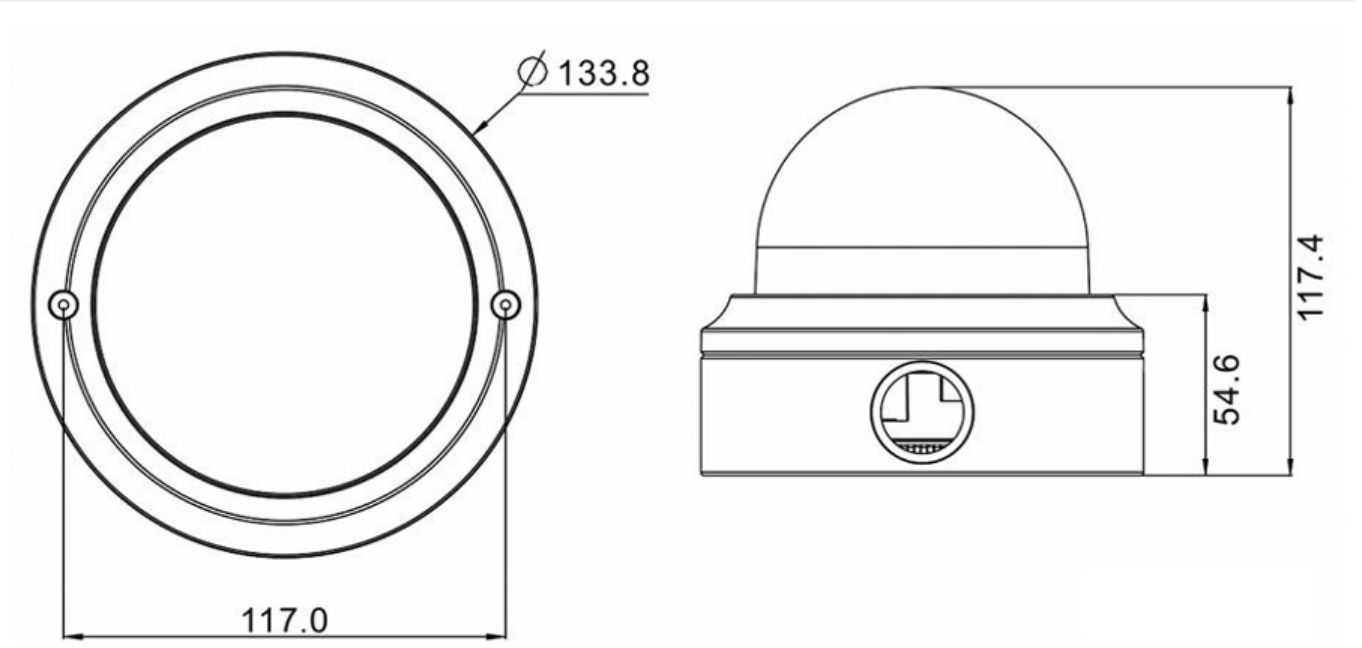


Fig. 1: 2MP Vandal Fixed Dome Analytics Camera: Tutte le misurazioni in mm

Ulteriori riferimenti

Manuali e documenti di installazione rapida



Specifiche tecniche



MOBOTIX MOVE Suggerimenti per l'installazione



MOBOTIX

BeyondHumanVision

IT_03/23

MOBOTIX AG • Kaiserstrasse • D-67722 Langmeil • Tel.: +49 6302 9816-103 • sales@mobotix.com • www.mobotix.com
MOBOTIX è un marchio di MOBOTIX AG registrato nell'Unione Europea, negli Stati Uniti e in altri paesi. Soggetto a modifiche senza preavviso. MOBOTIX non si assume alcuna responsabilità per errori tecnici o editoriali oppure per omissioni contenuti nel presente documento. Tutti i diritti riservati. © MOBOTIX AG 2020