



Technische Spezifikationen

MOBOTIX MOVE 12MP Vandal Hemispheric Analytics Indoor Camera

Diese leistungsstarke 12MP-Innenkamera mit Kanten- und Backend-Dewarping bietet eine 360-Grad-Ansicht des gesamten Überwachungsbereichs. Dank der integrierten IR-Beleuchtung und der erweiterten Belichtungssteuerung ist Dunkelheit für diese Kamera, die auch acht integrierte Videoanalysefunktionen bietet, kein Problem. DNN (Deep Neural Network)-Unterstützung für „Intrusion Detection“ (Eindringungserkennung), „Loitering Detection“ (Herumlungen erkennen), „Object Counting“ (Objektzählung), „Face Recognition“ (Gesichtswiedererkennung) und „License Plate Recognition“ (Kennzeichenwiedererkennung). Einfache Installation und sofort einsatzbereit.

- Kanten-Dewarping und Backend-Dewarping
- IR-LED (echte Tag-/Nachtfunktion, bis zu 10 m)
- Vandalismusschutz IK10 (Innenräume)
- Sony Progressive Scan CMOS
- Bildsensorauflösung bis zu 12 MP
- Unterstützung für Multi-Codec (H.265/H.264/MJPEG)
- 3D-bewegungskompensierte Rauschunterdrückung
- ONVIF-Profil-S/G/T-Unterstützung
- Smart-Event-Funktionen: Externer Eingang/manueller Auslöser, Bewegungserkennung/regelmäßiges Ereignis, Erkennung von Netzwerkfehlern/Audioerkennung
- Unterstützung für microSD-/SDHC-/SDXC-Karte bis zu 1 TB



Technische Spezifikationen

MOBOTIX MOVE 12MP Vandal Hemispheric Analytics Indoor Camera

- Mehrere Dewarping-Anzeigemodi,
Digital PTZ/Panorama-Ansicht/Vierfach-Ansicht
- Echte Tag/Nacht-Umschaltung (ICR)
- Eingebettetes Videoanalysepaket (zurückgelassene Objekte, Eindringung, Sabotage, falsche Richtung, Objektzählung und -entfernung)

Produktinformationen

Produktname	12MP Vandal Hemispheric Analytics Indoor Camera
Bestellnummer	Mx-VH1A-12-IR-VA

Bildqualität

Bildsensor	12MP, Sony Progressive CMOS, 1/1,7"
------------	-------------------------------------

Effektive (verwendete) Pixel	4072 x 3046 (12 MP)
------------------------------	---------------------

Pixelgröße	1,85 µm
------------	---------

Bildrate	H.265/H.264
----------	--------------------

(Maximum)

- Ein Stream, Dewarping des **Backends** (Software):
 - 12 MP @ 20 fps
 - 2992 x 2995 @ 30 fps
- Ein Stream, Dewarping des **Edge** (Kamera):
 - 8,9 MP @ 27 fps
 - 2048 x 2048 @ 30 fps

MJPEG

- Dewarping des **Backends** (Software):
 - 1920 x 1080 @ 60 fps
- Dewarping des **Edge** (Kamera):
 - 1920 x 1080 @ 30 fps

Objektiv

Mindestbeleuchtung	Farbe: 0,1 Lux S/W: 0,01 Lux
--------------------	---------------------------------

Objektiveigenschaften	Typ: Halbkugelobjektiv 1/1,7" Brennweite: 1,65 mm Blende: F2.8
-----------------------	--

Kamera

Tag und Nacht	Automatisch mechanisch umschaltbarer IR-Sperrfilter
---------------	---

Verschlusszeit	1 ~ 1/24.767 Sek.
----------------	-------------------

Technische Spezifikationen

MOBOTIX MOVE 12MP Vandal Hemispheric Analytics Indoor Camera

Zoom	Digitalzoom
Bildeinstellungen	Gegenlichtausgleich, Weißabgleich, Rauschunterdrückung, hoher Dynamikbereich, Privatsphärenausblendung, Helligkeit, Belichtung, Schärfe, Kontrast, Sättigung, Farbton, Digitalzoom, Maskierungstyp für Privatsphäre, ICR, IR-Schwellenwert
Rotationsmodus	180°-Rotation

Video-Codec

Komprimierung	H.265/MJPEG/H.264 (MPEG-4 Part 10/AVC) Basisplan/Hauptprofil/Hohes Profil
Streaming	Bis zu 4 individuell konfigurierbare Streams in H.265/H.264/MJPEG Konfigurierbare Auflösung/Bildrate/Bandbreite LBR/VBR/CBR in H.265/H.264

Audio-Codec

Komprimierung	G.711/G.726/AAC/LPCM
Streaming	2-Wege
Audio-Eingang	Mikrofon integriert
Audioausgang	Lautsprecher integriert

Funktionen zur Cyber-Sicherheit

Passwortschutz	Ja
IP-Adressfilterung	Ja
IEEE 802.1X Netzwerk-Zugriffssteuerung	Ja
Digest-Authentifizierung	Ja
AES-Verschlüsselung für Passwortschutz	Ja
SNMP, TLS, HTTP, HTTPS	Ja
Benutzer- und Gruppenverwaltung	Ja
SSL-Verbindungen	Ja

VPN	Ja
Digitale Bildsignatur	Ja
RSA-Verschlüsselung (2048 Bit)	Ja

Netzwerk

Schnittstelle	RJ45, 1 GBit/s Ethernet
Unterstützte Protokolle	ARP, IPv4/v6, TCP/IP, UDP, RTP, RTSP, HTTP, HTTPS, ICMP, FTP, SMTP, DHCP, PPPoE, UPnP, IGMP, SNMP, QoS, ONVIF
ONVIF	Unterstützt Profile S/G/T

Systemintegration

Einfache Videoanalysen	<ul style="list-style-type: none"> ▪ Bewegungserkennung ▪ Manipulation ▪ Geräuscherkennung
Erweiterte Videoanalysen (eingebettet)	<ul style="list-style-type: none"> ▪ Zurückgelassene Objekte ▪ Eindringung (Objektklassifizierung) ▪ Sabotage ▪ Falsche Richtung ▪ Herumlungern (Objektklassifizierung) ▪ Objektanzahl (Objektklassifizierung) ▪ Objektentfernung ▪ Angehaltenes Fahrzeug (Objektklassifizierung) <p>Zwei Analysefunktionen können gleichzeitig aktiviert werden.</p>
Ereignisauslöser	<ul style="list-style-type: none"> ▪ Externer Eingang ▪ Analyse ▪ Erkennung von Netzwerkfehlern ▪ Periodisches Ereignis ▪ Manueller Auslöser
Ereignisaktionen	<ul style="list-style-type: none"> ▪ Aktivierung des externen Ausgangs ▪ Video- und Audioaufzeichnung auf Edge-Speicher ▪ Datei-Upload: FTP, Netzwerkfreigabe und E-Mail ▪ Benachrichtigung: HTTP, FTP, E-Mail

Technische Spezifikationen

MOBOTIX MOVE 12MP Vandal Hemispheric Analytics Indoor Camera

Allgemein

Gehäuse	Metall und Kunststoff
Spannungsversorgung	PoE IEEE802.3af, Klasse 0, max. 12,95 Watt
Unterstützte PoE-Modi	Mode A oder Mode B
Anschlüsse	RJ45 1 Alarmeingang, 1 Alarmausgang, Klemmleiste Audioeingangs-Klemmleiste Audioausgangs-Klemmleiste
Speicherung	Micro SD/SDHC/SDXC-Karte bis 1 TB, Unterstützung für Aufnahme auf NAS, MOBOTIX MOVE NVR
Betriebstemperatur	-10 bis 55 °C
Relative Luftfeuchtigkeit	10–90 % nicht-kondensierend
Lagerungsbedingungen	-20 bis 70 °C
Genehmigungen	EMV, Sicherheit, Umwelt, CE/FCC, RoHS, IK10
MTBF	95.000 Stunden
Garantie	5 Jahre
Abmessungen	Ø 130 x 57,8 mm
Gewicht	565 g

HINWEIS! Beachten Sie die [MOBOTIXMOVE Installationshinweise](#), um das volle Potenzial der Kamerafunktionen auszuschöpfen.



DORI-Spezifikationen

Im Kontext der Videoüberwachung steht „DORI“ für Detection, Observation, Recognition and Identification (also Erfassung, Beobachtung, Erkennung und Identifikation) und basiert auf IEC EN62676-4: 2015. Diese Ebenen definieren die Mindestpixel, die ein Gesicht einer Person z. B. zur korrekten Identifizierung aufweisen muss.

- **Erkennung:** Bis zu dieser Entfernung können Sie zuverlässig feststellen, ob sich eine Person oder ein Fahrzeug anwesend ist.
- **Beobachtung:** Bis zu dieser Entfernung können Sie charakteristische Details einer Person sehen, wie z. B. charakteristische Kleidung.
- **Wiedererkennung:** Bis zu dieser Entfernung können Sie mit hoher Sicherheit feststellen, ob eine Person mit einer Person identisch ist, die zuvor gesehen wurde.
- **Identifikation:** Bis zu dieser Entfernung können Sie die Identität einer Person zweifelsfrei bestimmen.

DORI-Ebene	Erkennung		Beobachtung		Recognition		Identifikation	
	Weit	Tele	Weit	Tele	Weit	Tele	Weit	Tele
Kamera								
Mx-VH1A-12-IR-VA	Frontend: 36 m, Backend: 36 m		Frontend: 14 m, Backend: 14 m		Frontend: 7 m, Backend: 7 m		Frontend: 3 m, Backend: 4 m	

Zubehör

Bild	Bestellnummer	Beschreibung
	Mx-NPA-UPOE1A-60W	UPoE Network Power Injector 60 W
	Mx-A-ETP1A-2601-SET	Medienkonverter-Set Ethernet (PoE+) – Twisted-Pair

Abmessungen

HINWEIS! Die Bohrschablone finden Sie im entsprechenden Abschnitt oder auf der MOBOTIX-Website:
www.mobotix.com > Support > Download-Center > Marketing und Dokumentation > Bohrschablonen.

VORSICHT! Bohrschablonen immer in Originalgröße drucken oder kopieren!

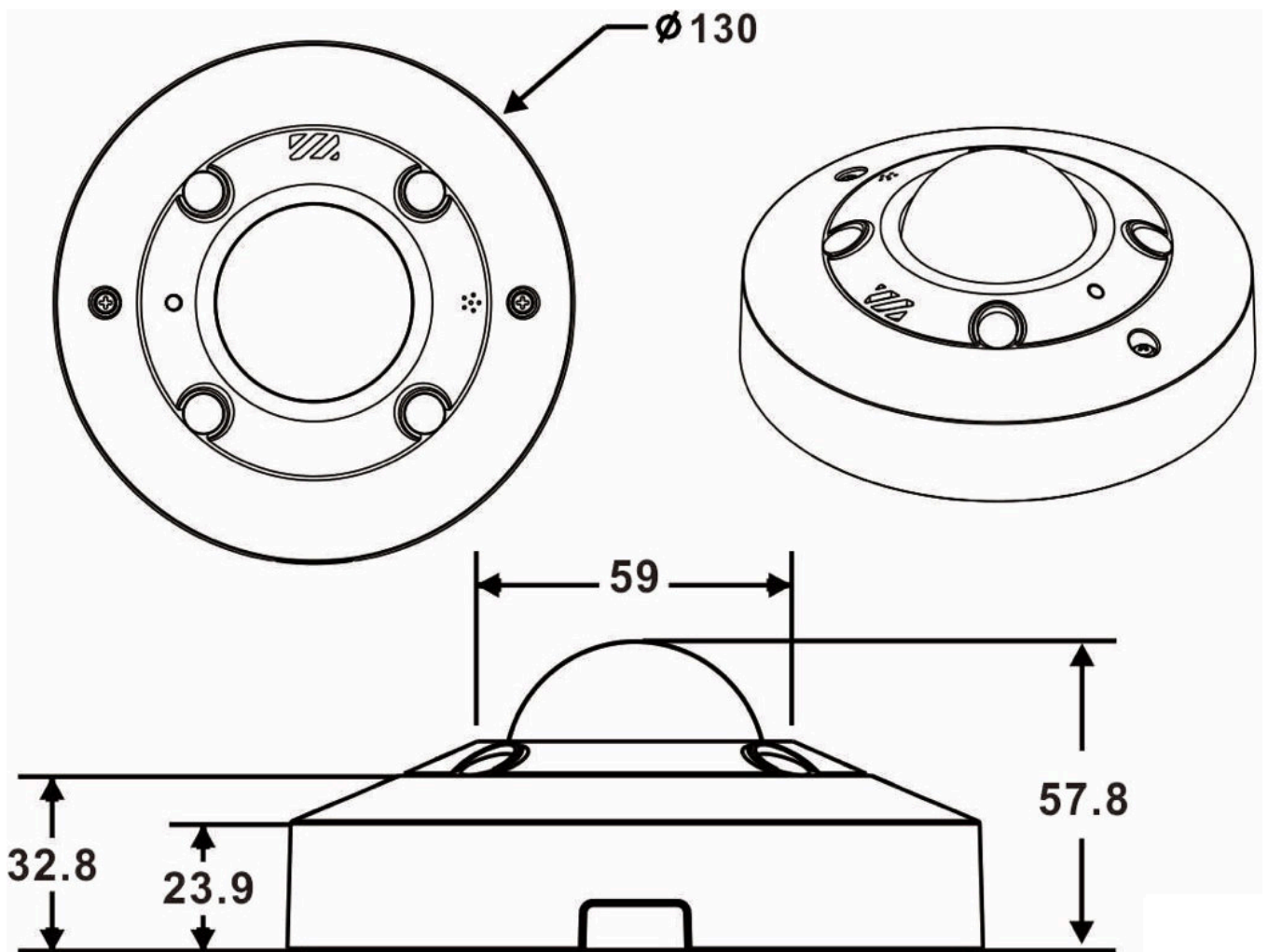


Abb. 1: 12MP Vandal Hemispheric Analytics Indoor Camera: Alle Maßangaben in mm

Weitere Informationen:

Handbücher und Schnellinstallationen



Technische Daten



MOBOTIX MOVE Installationshinweise



MOBOTIX

BeyondHumanVision

DE_03.23

MOBOTIX AG • Kaiserstrasse • D-67722 Langmeil • Tel.: +49 6302 9816-103 • sales@mobotix.com • www.mobotix.com

MOBOTIX ist eine Marke der MOBOTIX AG, die in der Europäischen Union, in den USA und in anderen Ländern eingetragen ist. Änderungen vorbehalten. MOBOTIX übernimmt keine Haftung für technische oder redaktionelle Fehler oder Auslassungen in diesem Dokument. All rights reserved. © MOBOTIX AG 2020