



Spécifications techniques

HEVC Advance™



MOBOTIX MOVE NVR-8

MOBOTIX MOVE Gamme NVR Plug & Play

La gamme NVR **Plug & Play** MOBOTIX MOVE a été conçue exclusivement pour prendre en charge la gamme de caméras IP MOBOTIX MOVE avec un enregistrement puissant grâce à des protocoles d'intégration approfondie prêts à l'emploi. Le commutateur 8 ports PoE intégré permet la connexion directe des caméras IP sans alimentation supplémentaire. Ils sont équipés d'interfaces de communication M.2 (touche M) et iSCSI qui permettent une adaptation transparente aux exigences de l'installation. L'interface de gestion Web permet de surveiller et de configurer la consommation d'énergie PoE, la qualité de la connexion réseau et de contrôler la prise en charge de l'alimentation PoE des caméras tierces conformes à la norme ONVIF S. Cela offre une grande flexibilité dans les environnements de caméras mixtes.

- Prise en charge des caméras IP 2 MP Full HD jusqu'à 4K (12 MP)
- Prise en charge des caméras MOBOTIX MOVE, des caméras IoT et des caméras tierces via le protocole ONVIF S
- Enregistrement et lecture H.264/H.265
- Commutateur PoE intégré avec 8 ports pour l'intégration de la caméra Plug & Play MOVE
- Peut gérer 4 caméras Plug & Play MOVE supplémentaires via un commutateur externe
- Sortie double écran/moniteur locale Full HD (HDMI/DisplayPort)
- Jusqu'à 2 x disques durs internes (RAID 0/1)

BeyondHumanVision

MOBOTIX MOVE

Spécifications techniques

MOBOTIX MOVE NVR-8

- Prise en charge du serveur de basculement/sauvegarde en temps réel avec un autre micrologiciel
- La prise en charge des applications iOS et Android permet un accès mobile pratique aux vidéos en direct et enregistrées sur le NVR
- Connecteurs d'E/S d'alarme (4 sorties relais, 4 entrées de signal, 1 port RS485 D+ et 1 port RS485 D- ; numéro de série RD20C00001 et supérieur)

Informations sur le produit

Nom du produit	MOVE NVR-8
Code de commande	Mx-S-NVR1A-8-POE

Système

Système d'exploitation	Linux intégré
Processeur	Intel Apollo Lake E3930
RAM	2 x 1 Go, LPDDR4
Lecteur de démarrage	eMMC Flash 16 Go
Carte graphique	Carte graphique Intel HD 500
Sortie DISPLAY PORT	1 920 x 1 080 à 60 Hz (Full HD)
Sortie HDMI	1 920 x 1 080 à 60 Hz (Full HD)
Entrée audio	Prise téléphonique TRS de 3,5 mm
Sortie audio	Prise téléphonique TRS de 3,5 mm
Ports USB	2 ports USB 2.0 (avant) ; 2 ports USB 3.0 (arrière)

Enregistrement/Lecture

Débit IPCAM	Moyenne : 80 Mbit/s Pic : 120 Mbit/s
Décodage matériel GPU	Affichage en temps réel de 12 CH, jusqu'à 360 ips à décodage D1
Format de compression	H.264/H.265

Stockage et E/S

Entrée numérique	Niveau d'entrée 24 V (H : $V_{IN} \geq 2,4$ V, L : $V_{in} \leq 1,6$ V) 4 borniers
Sortie numérique	24 V, 1 A, relais NF 4 borniers
Prise en charge de stockage disque dur max. (iSCSI interne et externe)	20 To
Redondance	Basculement : N + M (inclure la reprise) pris en charge avec un autre micrologiciel

Interface matérielle intégrée

M.2 (touche M)	Oui
----------------	-----

Réseau

Liaison montante WAN	1 RJ-45, 10/100/1 000 Mbit/s
Liaison montante LAN	1 RJ-45, 10/100/1 000 Mbit/s
Ports LAN avec PoE	8 RJ-45, 10/100 Mbit/s
Niveau PoE	8 IEEE 802.3 af/at
Gestion du commutateur et PoE	SDK Linux
Protocoles pris en charge	Authentification utilisateur, IEEE 802.1x, IPv4, TCP, UDP, DHCP, SMTP, RTP, RTSP, HTTP, NTP, DDNS, iSCSI

Général

Dimensions de l'unité (mm)	220x275x44
Poids de l'unité (kg)	1,4
Dimensions de l'emballage (mm)	426x379x110
Poids de l'emballage (kg)	4,2
19" Rack Mounting Kit	Disponible en tant qu'accessoire facultatif Mx-M-NVR8-RM pour les périphériques avec numéro de série RD20C00001 ou supérieur.
Température de fonctionnement	0 à 40 °C/32 à 104 °F
Humidité relative de fonctionnement	10 à 90 % sans condensation
Alimentation du système	100 à 240 V CA, 180 W, 56 V/3,2 A
Budget PoE par port	30 W
Budget PoE total	120 W

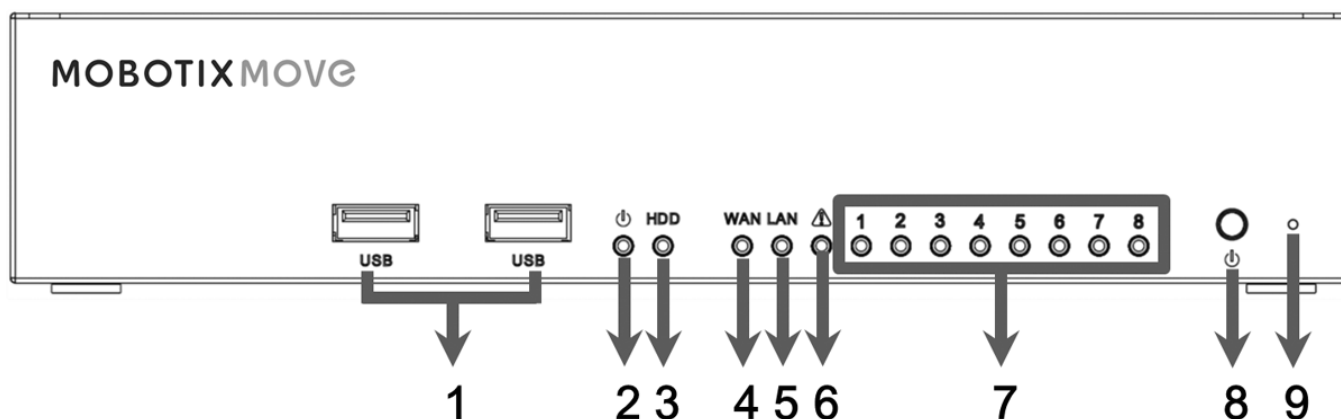
Liste des disques durs testés

AVIS! Pour garantir un fonctionnement fiable à long terme, veuillez à utiliser des **disques durs de qualité serveur** des séries de fabricants répertoriées ci-dessous.

Marque	Série	Numéro de modèle	Capacité
Seagate	Skyhawk	ST1000VX005	1 To
		ST2000VX008	2 To
		ST2000VX015	2 To
		ST3000VX009	3 To
		ST4000VX007	4 To
		ST4000VX013	4 To
		ST6000VX001	6 To
		ST8000VX004	8 To
	SkyHawk AI	ST8000VE000	8 To
		ST10000VE001	10 To
		ST14000VE0008	14 To
		ST16000VE000	16 To
		ST18000VE002	18 To
	Ironwolf	ST12000VN0008	12 To
	Ironwolf Pro	ST16000NE000	16 To

Marque	Série	Numéro de modèle	Capacité
Western Digital	Violet	WD10PURZ	1 To
		WD20PURZ	2 To
		WD30PURZ	3 To
		WD40PURZ	4 To
		WD60EJRX	6 To
		WD60PURZ	6 To
		WD62PURZ	6 To
		WD82PURZ	8 To
		WD84PURZ	8 To
		WD102PURZ	10 To
		WD121PURZ	12 To
		WD140PURZ	14 To
		WD180EJRX	18 To
		WD180PURZ	18 To
	Purple pro	WD8001PURP	8 To
		WD141PURP	14 To
	Gold (Ultrastar)	WD102KRYZ	10 To
		WD121KRYZ	12 To
		WD141KRYZ	14 To
		WD161KRYZ	16 To
		WD181KRYZ	18 To
		WUH721818ALE6L4	18 To

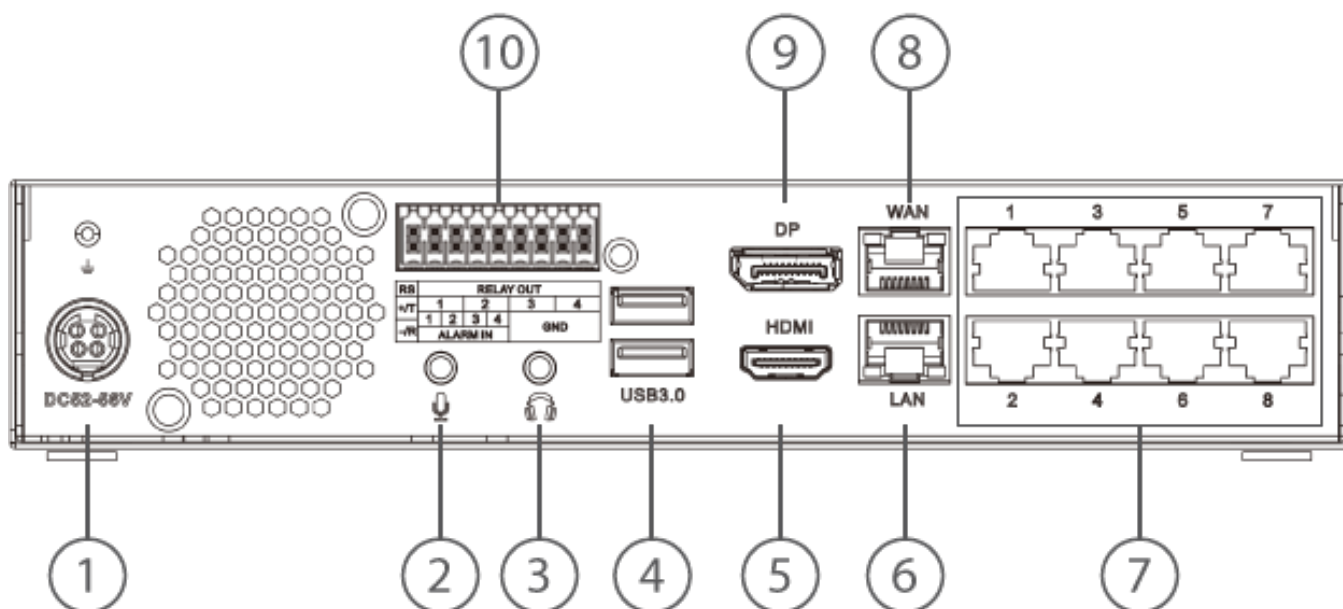
Panneau avant



Article	Nom	Description
1	2 ports USB 2.0	Les ports USB permettent aux utilisateurs de connecter des périphériques USB externes, tels qu'une souris USB, un clavier USB, un périphérique de stockage USB, etc.
2	Voyant d'alimentation	S'allume lorsque l'appareil est sous tension.
3	Voyant du disque dur	<ul style="list-style-type: none"> ▪ Clignotant : le disque dur lit/écrit des données. ▪ Désactivé : le disque dur n'est pas en cours d'exécution.
4	Voyant WAN	<ul style="list-style-type: none"> ▪ Orange : la vitesse du réseau est de 1 000 Mbit/s.
5	Voyant LAN	<ul style="list-style-type: none"> ▪ Vert : la vitesse du réseau est de 10 Mbit/s.
6	P. max	S'allume en tant qu'avertissement lorsqu'il reste 10 watts pour atteindre le bilan de puissance du commutateur PoE.
7	Voyant de la caméra	<p>Il s'allume lorsque la caméra est sous tension et que la connexion réseau est bonne.</p> <ul style="list-style-type: none"> ▪ Il s'allume en vert lorsque la source d'alimentation provient du NVR.

Article	Nom	Description
		<ul style="list-style-type: none">▪ Il s'allume en orange lorsque la caméra est alimentée par une alimentation externe.
8	Bouton d'alimentation	Appuyez sur ce bouton pour mettre le système NVR sous tension.
9	Bouton de réinitialisation	<p>Pour restaurer les paramètres d'usine par défaut du système NVR, utilisez un outil approprié pour appuyer sur le bouton de réinitialisation, puis procédez comme suit :</p> <ul style="list-style-type: none">▪ Mettez hors tension le système NVR.▪ Appuyez sur le bouton de réinitialisation et maintenez-le enfoncé.▪ Mettez le système NVR sous tension et maintenez le bouton enfoncé pendant dix secondes supplémentaires.

Panneau arrière



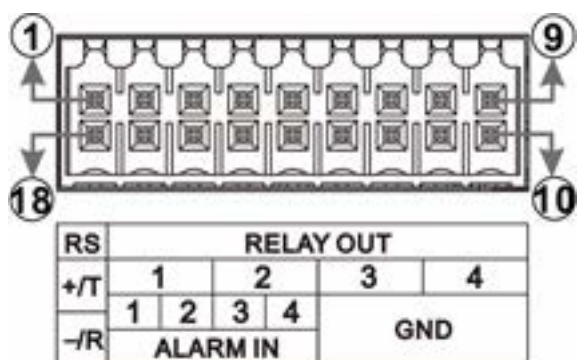
Article	Nom	Description
1	Prise d'alimentation (De 52 à 56 V CC)	Branchez l'adaptateur secteur et le cordon d'alimentation fournis avec le NVR pour mettre le système NVR sous tension. L'utilisation d'une autre source d'alimentation peut entraîner une surcharge.
2	Entrée micro	Une prise téléphonique de 3,5 mm est fournie pour l'entrée/la sortie audio.
3	Sortie audio	
4	2 ports USB 3.0	Les ports USB permettent aux utilisateurs de connecter des périphériques USB externes, tels qu'une souris USB, un clavier USB, un périphérique de stockage USB, etc.
5	Moniteur HDMI	Pour connecter un moniteur à l'aide de son connecteur HDMI.
6	LAN (RJ-45) 10/100/1 000 Mbit/s	Le NVR est capable de connecter le commutateur PoE intelligent via le port LAN. <ul style="list-style-type: none"> ▪ Voyant vert : clignote lorsque des données sont transmises via le réseau.

Article	Nom	Description
		<ul style="list-style-type: none"> ▪ Voyant orange : <ul style="list-style-type: none"> — s'allume en vert lorsque la vitesse du réseau est de 10/100 Mbit/s. — s'allume en orange lorsque la vitesse du réseau est de 1 000 Mbit/s.
7	Commutateur PoE	Fournit une connectivité réseau et une alimentation pour un maximum de 8 caméras IP.
8	WAN (RJ-45) 10/100/1 000 Mbit/s	<p>Ce port permet de se connecter à Internet (routeur DSL, par exemple).</p> <ul style="list-style-type: none"> ▪ Voyant vert : clignote lorsque des données sont transmises via le réseau. ▪ Voyant orange : <ul style="list-style-type: none"> — s'allume en vert lorsque la vitesse du réseau est de 10/100 Mbit/s. — s'allume en orange lorsque la vitesse du réseau est de 1 000 Mbit/s.
9	DisplayPort	Pour connecter un moniteur à l'aide de son connecteur DisplayPort.
10	Connecteurs E/S d'alarme	Pour connecter d'autres périphériques au NVR (voir la définition des broches ci-dessous).

Connecteurs E/S d'alarme

AVIS! Ces connecteurs sont disponibles sur les périphériques MOVE NVR-8 dont le numéro de série est RD20C00001 et supérieur.

Définition des broches d'E/S d'alarme



Broche	Définition	Broche	Définition	Broche	Définition	Broche	Définition
1	RS485+/T	6	Sortie relais 3	10	Masse 1	14	Entrée d'alarme 4
2	Sortie relais 1	7		11	Masse 2	15	Entrée d'alarme 3
3		8	Sortie relais 4	12	Masse 3	16	Entrée d'alarme 2
4	Sortie relais 2	9		13	Masse 4	17	Entrée d'alarme 1
5						18	RS485-/R

MOBOTIX

BeyondHumanVision

FR_07/23

MOBOTIX AG • Kaiserstrasse D-67722 Langmeil • Tél. : +49 6302 9816-103 • sales@mobotix.com • www.mobotix.com

MOBOTIX est une marque déposée de MOBOTIX AG enregistrée dans l'Union européenne, aux États-Unis et dans d'autres pays. Sujet à modification sans préavis. MOBOTIX n'assume aucune responsabilité pour les erreurs ou omissions techniques ou rédactionnelles contenues dans le présent document. Tous droits réservés. © MOBOTIX AG2018