



Specifiche tecniche

HEVC Advance™



MOBOTIX MOVE NVR-8

MOBOTIX MOVE Serie NVR Plug & Play

La serie MOBOTIX MOVE NVR **Plug & Play** è stata appositamente progettata per supportare le telecamere IP serie MOBOTIX MOVE con una registrazione potente attraverso l'integrazione completa dei protocolli pronta all'uso. L'interruttore PoE da 8 porte integrato supporta la connessione diretta delle telecamere IP senza bisogno di alimentazione aggiuntiva. È dotato di interfacce di comunicazione M.2 (M-Key) e iSCSI per un'eccellente flessibilità di adattamento ai requisiti dell'installazione. L'interfaccia di gestione Web consente di monitorare e configurare il consumo energetico del PoE, la qualità della connessione di rete e il controllo del supporto di alimentazione PoE delle telecamere di terze parti conformi al profilo ONVIF S. Ciò offre una grande flessibilità in ambienti con telecamere miste.

- Supporto per videocamere IP (12MP) da 2 MP Full HD fino a 4K
- Supporto di videocamere MOBOTIX MOVE, IoT e di terze parti tramite protocollo ONVIF S.
- Registrazione e riproduzione H.264/H.265
- Interruttore PoE integrato con 8 per l'integrazione con la telecamera Plug & Play MOVE
- È in grado di gestire 4 telecamere Plug & Play MOVE aggiuntive tramite interruttore esterno
- Doppia uscita display/monitor locale Full HD (HDMI/DisplayPort)
- Fino a 2 HDD interni (RAID 0/1)

BeyondHumanVision

MOBOTIX MOVE

Specifiche tecniche

MOBOTIX MOVE NVR-8

- Supporto server failover/backup in tempo reale con firmware alternativo
- Il supporto delle app per iOS e Android garantisce un comodo accesso da dispositivi mobili ai video live e registrati sul sistema NVR
- Connettori I/O di allarme (4 uscite relè, 4 ingressi segnale, 1 porta RS485 D+, 1 porta RS485 D-; numero di serie RD20C00001 e superiori)

Informazioni sul prodotto

Nome prodotto	MOVE NVR-8
Codice ordine	Mx-S-NVR1A-8-POE

Sistema

Sistema operativo	Linux integrato
CPU	Intel Apollo Lake E3930
RAM	2 da 1 GB, LPDDR4
Unità di avvio	eMMC Flash da 16 GB
Grafica	Intel HD Graphics 500
Uscita DISPLAYPORT	1920 x 1080 a 60 Hz (Full HD)
Uscita HDMI	1920 x 1080 a 60 Hz (Full HD)
Ingresso audio	Jack telefonico TRS da 3,5 mm
Uscita audio	Jack telefonico TRS da 3,5 mm
Porte USB	2 USB 2.0 (lato anteriore); 2 USB 3.0 (lato posteriore)

Registrazione/riproduzione

Throughput telecamera IP	Medio: 80 Mbps Picco: 120 Mbps
Decodifica hardware GPU	Visualizzazione in tempo reale di 12 , fino a 360 fps in decodifica D1
Formato di compressione	H.264/H.265

Archiviazione e I/O

Ingresso digitale	Livello ingresso 24 V (A: $V_{in} \geq 2,4$ V, L: $V_{in} \leq 1,6$ V) 4 morsettiere
Uscita digitale	24 V, 1 A, relè NC 4 morsettiere
Supporto archiviazione HDD max. (iSCSI int. ed est.)	20 TB
Ridondanza	Failover: N + M (incluso fallback) supportato con firmware alternativo

Interfaccia hardware integrata

M.2 (M-Key)	Si
-------------	----

Rete

Uplink WAN	RJ-45 x1, 10/100/1000 Mbps
Uplink LAN	RJ-45 x1, 10/100/1000 Mbps
Porte LAN con PoE	RJ-45 x8, 10/100 Mbps
Livello PoE	IEEE 802.3 af/at x8
Gestione interruttore e PoE	SDK Linux
Protocolli supportati	Autenticazione utente, IEEE 802.1x, IPv4, TCP, UDP, DHCP, SMTP, RTP, RTSP, HTTP, NTP, DDNS, iSCSI

Generale

Dimensioni unità (mm)	220 x 275 x 44
Peso unità (kg)	1,4
Dimensioni confezione (mm)	426 x 379 x 110
Peso confezione (kg)	4,2
19" Rack Mounting Kit	Disponibile come accessorio opzionale Mx-M-NVR8-RM per dispositivi con numero di serie RD20C00001 o superiori.
Temperatura di esercizio	Da 0 a 40 °C/da 32 a 104 °F
Umidità relativa di esercizio	Da 10 a 90% senza condensa
Alimentazione del sistema	CA da 100 a 240 V, 180 W, 56 V/3.2 A
Potenza PoE per porta	30 W
Potenza PoE totale	120 W

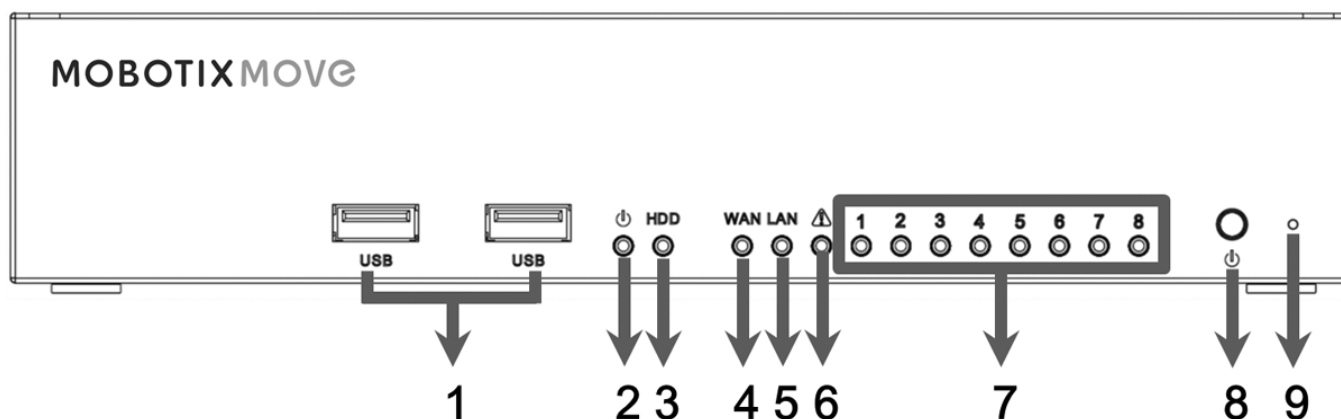
Elenco dei dischi rigidi testati

AVISSO! Per garantire un funzionamento affidabile a lungo termine, assicurarsi di utilizzare **dischi rigidi di livello server** delle serie dei produttori elencate di seguito.

Marchio	Serie	Numero di modello	Capacità
Seagate	Skyhawk	ST1000VX005	1 TB
		ST2000VX008	2 TB
		ST2000VX015	2 TB
		ST3000VX009	3 TB
		ST4000VX007	4 TB
		ST4000VX013	4 TB
		ST6000VX001	6 TB
		ST8000VX004	8 TB
	IA Skyhawk	ST8000VE000	8 TB
		ST10000VE001	10 TB
		ST14000VE0008	14 TB
		ST16000VE000	16 TB
		ST18000VE002	18 TB
	Ironwolf	ST12000VN0008	12 TB
	Ironwolf Pro	ST16000NE000	16 TB

Marchio	Serie	Numero di modello	Capacità
Digitale occidentale	Viola	WD10PURZ	1 TB
		WD20PURZ	2 TB
		WD30PURZ	3 TB
		WD40PURZ	4 TB
		WD60EJRX	6 TB
		WD60PURZ	6 TB
		WD62PURZ	6 TB
		WD82PURZ	8 TB
		WD84PURZ	8 TB
		WD102PURZ	10 TB
		WD121PURZ	12 TB
		WD140PURZ	14 TB
		WD180EJRX	18 TB
		WD180PURZ	18 TB
	Purple pro	WD8001PURP	8 TB
		WD141PURP	14 TB
	Gold (Ultrastar)	WD102KRYZ	10 TB
		WD121KRYZ	12 TB
		WD141KRYZ	14 TB
		WD161KRYZ	16 TB
		WD181KRYZ	18 TB
		WUH721818ALE6L4	18 TB

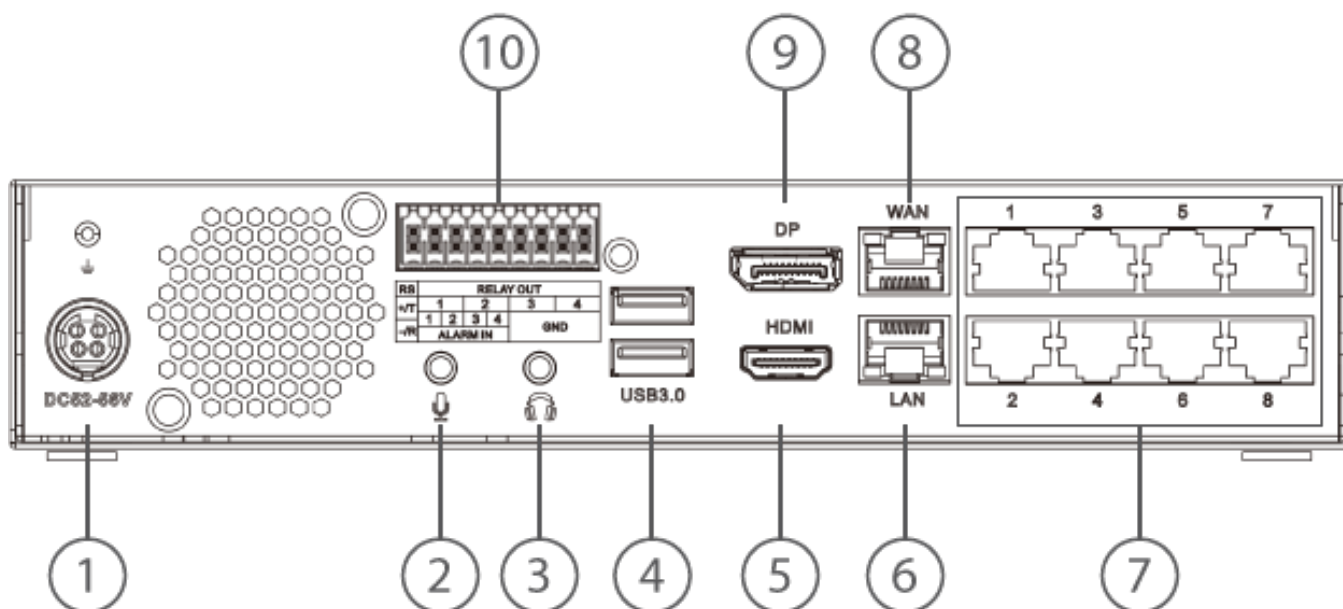
Pannello anteriore



Elemento	Nome	Descrizione
1	2 porte USB 2.0	Le porte USB consentono agli utenti di collegare dispositivi USB esterni, quali un mouse USB, una tastiera USB, un dispositivo di storage USB, eccetera.
2	LED di alimentazione	Si accende quando il dispositivo è acceso.
3	LED HDD	<ul style="list-style-type: none">▪ Lampeggiante: L'HDD sta leggendo/scrivendo dati.▪ OFF: L'HDD non è in esecuzione.
4	LED WAN	<ul style="list-style-type: none">▪ Arancione: La velocità di rete è di 1.000 Mbps.
5	LED LAN	<ul style="list-style-type: none">▪ Verde: La velocità di rete è di 10/100 Mbps.
6	Potenza max.	Si accende quando rimangono 10 watt al raggiungimento della potenza massima consentita per l'interruttore PoE.
7	LED telecamera	Si accende quando la telecamera è accesa e la connessione di rete è buona. <ul style="list-style-type: none">▪ Diventa verde quando la fonte di alimentazione proviene da NVR.

Elemento	Nome	Descrizione
		<ul style="list-style-type: none">▪ Diventa arancione quando la telecamera è alimentata da una fonte di alimentazione esterna.
8	Pulsante di accensione	Premere per accendere il sistema NVR.
9	Pulsante di ripristino	Per ripristinare le impostazioni predefinite di fabbrica del sistema NVR, utilizzare uno strumento appropriato per premere il pulsante di ripristino, quindi procedere come segue: <ul style="list-style-type: none">▪ Spegnere il sistema NVR.▪ Tenere premuto il pulsante di ripristino.▪ Accendere il sistema NVR e tenere premuto il pulsante per altri dieci secondi.

Pannello posteriore



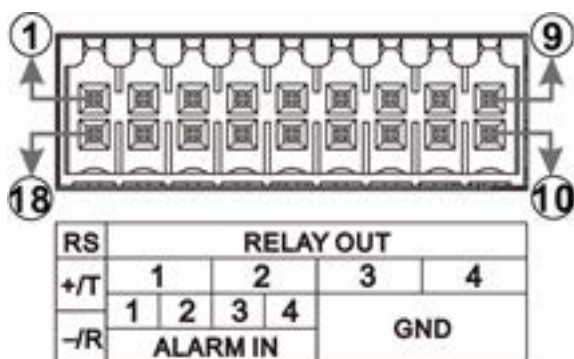
Elemento	Nome	Descrizione
1	Presca di alimentazione (CC 52 – 56 V)	Collegare l'adattatore e il cavo di alimentazione in dotazione per accendere il sistema NVR. L'uso di un altro alimentatore può causare il sovraccarico.
2	Ingresso microfono	Una presa telefonica da 3,5 mm è fornita per l'ingresso/uscita audio.
3	Uscita audio	
4	2 porte USB 3.0	Le porte USB consentono agli utenti di collegare dispositivi USB esterni, quali un mouse USB, una tastiera USB, un dispositivo di storage USB, eccetera.
5	Monitor HDMI	Per collegare un monitor tramite il relativo connettore HDMI.
6	LAN (RJ-45) 10/100/1.000 Mbps	Il sistema NVR è in grado di collegare l'interruttore Smart PoE tramite la porta LAN. <ul style="list-style-type: none"> ▪ LED verde: Lampeggia quando i dati vengono trasmessi tramite la rete.

Elemento	Nome	Descrizione
		<ul style="list-style-type: none"> ▪ LED arancione: <ul style="list-style-type: none"> — Diventa verde quando la velocità di rete è di 10/100 Mbps. — Diventa arancione quando la velocità di rete è di 1.000 Mbps.
7	Interruttore PoE	Fornisce la connettività di rete e l'alimentazione per un massimo di 8 telecamere IP.
8	WAN (RJ-45) 10/100/1.000 Mbps	<p>Questa porta consente la connessione a Internet (ad esempio, router DSL).</p> <ul style="list-style-type: none"> ▪ LED verde: Lampeggia quando i dati vengono trasmessi tramite la rete. ▪ LED arancione: <ul style="list-style-type: none"> — Diventa verde quando la velocità di rete è di 10/100 Mbps. — Diventa arancione quando la velocità di rete è di 1.000 Mbps
9	DisplayPort	Per collegare un monitor tramite il relativo connettore DisplayPort.
10	Connettori I/O degli allarmi	Per collegare altri dispositivi all'NVR (vedere la definizione dei pin riportata di seguito).

Connettori I/O degli allarmi

AVISSO! Questi connettori sono disponibili sui dispositivi MOVE NVR-8 con numero di serie pari o superiore a RD20C00001.

Definizione PIN dell'allarme I/O



Specifiche tecniche

MOBOTIX MOVE NVR-8

Pin	Definizione	Pin	Definizione	Pin	Definizione	Pin	Definizione
1	RS485+/T	6	Uscita relè 3	10	MASSA 1	14	Ingresso allarme 4
2	Uscita relè 1	7		11	MASSA 2	15	Ingresso allarme 3
3		8	Uscita relè 4	12	MASSA 3	16	Ingresso allarme 2
4	Uscita relè 2	9		13	MASSA 4	17	Ingresso allarme 1
5						18	RS485-/R

MOBOTIX

BeyondHumanVision

IT_07/23

MOBOTIX AG • Kaiserstrasse • D-67722 Langmeil • Tel.: +49 6302 9816-103 • sales@mobotix.com • www.mobotix.com
MOBOTIX è un marchio di MOBOTIX AG registrato nell'Unione Europea, negli Stati Uniti e in altri paesi. Soggetto a modifiche senza preavviso. MOBOTIX non si assume alcuna responsabilità per errori tecnici o editoriali oppure per omissioni contenuti nel presente documento. Tutti i diritti riservati. © MOBOTIX AG 2018