



Technische Daten



MOBOTIX M16B Thermal/M16B Thermal TR

Doppelt so sicher. Sogar in völliger Dunkelheit.

Das intelligente Videosystem mit integriertem, thermalem Hochleistungs-Bildsensor nutzt das M16B Thermal/M16B Thermal TR-Kameradesign voll aus. Dank der beiden direkt benachbarten Objektive ist auch eine thermische Bildüberlagerungsfunktion (thermisch und optisch) verfügbar, um die genaue Position von Hotspots wie schwelenden Feuern in einem sichtbaren Bild zu lokalisieren. Die MOBOTIX-TR-Kameras (Thermal-Radiometrie) verfügen über einen kalibrierten Wärmebild-Sensor. Wärmestahlungsmessungen über den gesamten Bildbereich können verwendet werden, um basierend auf der Temperatur, die über oder unter einen individuell eingestellten Auslösungspegel steigt oder sinkt, ein Ereignis auszulösen (Kameraalarm, Netzwerkmeldung, Aktivierung eines Signalausgangs usw.).

- Mx6-Systemplattform der zweiten Generation mit MxBus-, H.264- und ONVIF-Kompatibilität
- Fester Premium-Wärmebild-Sensor mit einem NETD von 50 mK
- Thermische Radiometrie für messbaren Mehrwert: kalibrierter thermischer Bildsensor
- Thermisches Sichtfeld: 45, 35, 25 oder 17 Grad
- Zusätzliche Optionen für Bildsensormodule
- Aufnahme auf einer internen microSD-Karte (standardmäßig 4 GB)
- Mikrofon und Lautsprecher integriert
- Der MxActivitySensor kann auch bei völliger Dunkelheit verwendet werden.
- PoE-Wärmebildkamera mit einer Leistungsaufnahme von unter 10 W

Technische Daten

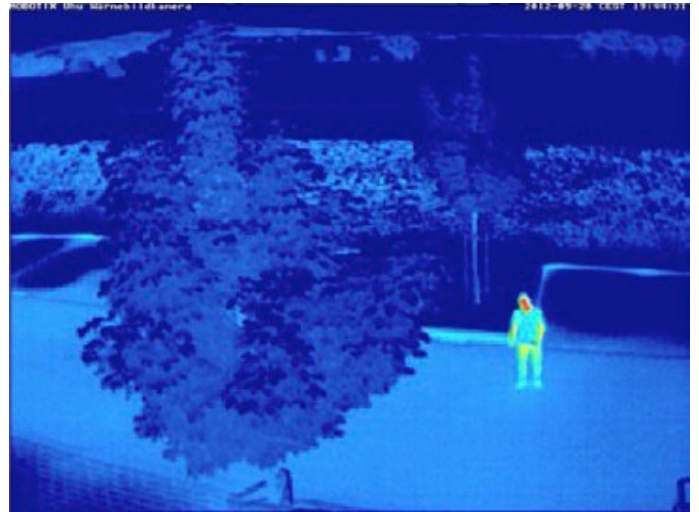
MOBOTIX M16A AllroundDual

HINWEIS! Der Adapter für die Deckenhalterung ist nur im Lieferumfang enthalten, wenn er in der Bestellung angegeben ist.

Allgemeine Produktinformationen

Grundlegende Informationen zur Thermografie-Technologie

Die Thermografie-Technologie ist ein berührungsloses Verfahren, das es ermöglicht, die Wärmestrahlung eines Objekts oder Körpers zu sehen, die für das menschliche Auge sonst unsichtbar ist (Infrarot mit mittlerer Wellenlänge). Wärmestrahlung ist elektromagnetische Strahlung, die von einem Körper aufgrund seiner Temperatur emittiert wird. Sie wird durch thermische Bewegungen in den Molekülen eines Körpers verursacht. Dies ist das Ergebnis beschleunigter Ladungen, die gemäß den Gesetzen der Elektrodynamik Strahlung abgeben. Die Thermografie erfasst und zeigt die Temperaturverteilung



über Oberflächen und Objekte hinweg an. Wärmebildkameras zeigen normalerweise Informationen zur Wärmeintensität in künstlichen Farben an (blau = kühler, rot = wärmer). In Bezug auf die Anzahl der Pixel ist die Auflösung deutlich niedriger als bei Kameras, die den sichtbaren Spektralbereich erfassen.

Im Gegensatz zu Kameras mit optischen Bildsensoren ist eines der entscheidenden Qualitätskriterien für eine Wärmebildkamera die Fähigkeit der Kamera, kleinste Temperaturunterschiede zu erfassen und ein Bild zu erzeugen, das diese Farbunterschiede anzeigt. Die Noise Equivalent Temperature Difference (NETD), also die rauschäquivalente Temperaturdifferenz, wird zur Messung der Empfindlichkeit eines Thermalsensors verwendet und wird in Millikelvin ausgedrückt. Mit einer NETD von 50 mK können MOBOTIX-Wärmebildkameras Temperaturschwankungen ab 0,05 Grad Celsius visualisieren, womit sie zu den führenden, derzeit für den allgemeinen Einsatz verfügbaren Kameras gehören.

Abb. 1: Dank einer NETD von 50 mK zeigt das MOBOTIX-Wärmebild (links) deutlich mehr Details als die weniger leistungsstarke Wärmebildkamera eines Mitbewerbers mit einer NETD von 100 mK (rechts).

Respektieren der Privatsphäre

Das erkannte thermische Profil einer Wärmebildkamera zeigt keine erkennbaren Details zur Identifizierung von Personen und garantiert somit die Privatsphäre. Sobald sich ein Objekt in den entsprechenden Überwachungsbereich bewegt, kann das MOBOTIX-Dual-Kamerasystem automatisch vom Thermalsensor zum optischen Sensor wechseln und so ein sichtbares hochauflösendes Video erzeugen. Diese einzigartige MOBOTIX-

Technische Daten

MOBOTIX M16A AllroundDual

Funktion kombiniert zwei Aspekte, wobei der Aspekt der Privatsphäre und gleichzeitig die optimale Videoüberwachung berücksichtigt werden.

Temperaturereignisse und thermische Überlagerung

TR-Kameras (Thermo-Radiometrie) von MOBOTIX erzeugen automatische Alarmer, die durch Temperaturgrenzen oder -bereiche definiert werden und für die Erkennung potenzieller Feuer- oder Wärmequellen von entscheidender Bedeutung sind. Bis zu 20 verschiedene Temperaturlöser können gleichzeitig in sogenannten TR-Fenstern definiert werden. Alternativ kann das gesamte Sensorbild über den Temperaturbereich von -40 bis 550 Grad Celsius genutzt werden. Auf diese Weise können kritische Situationen in der Schaltwarte analysiert werden, um die nächsten Schritte zur effektiven Brandverhütung zu planen. Kritische Anlagen wie Notstromgeneratoren, Windenergieanlagen oder Funkstationen können kostengünstig ferngesteuert gewartet und getestet werden. MOBOTIX-Dual-Wärmebildkameras bieten eine thermische Überlagerung, um sogenannte Hotspots im Sichtbild zu lokalisieren und so größere Schäden zu vermeiden. Die standardmäßige PoE-Kompatibilität (Power-over-Ethernet) und der extrem niedrige Stromverbrauch von nur sechs Watt ermöglichen den Betrieb von MOBOTIX-Wärmebildkamera-Systemen in jeder Situation.

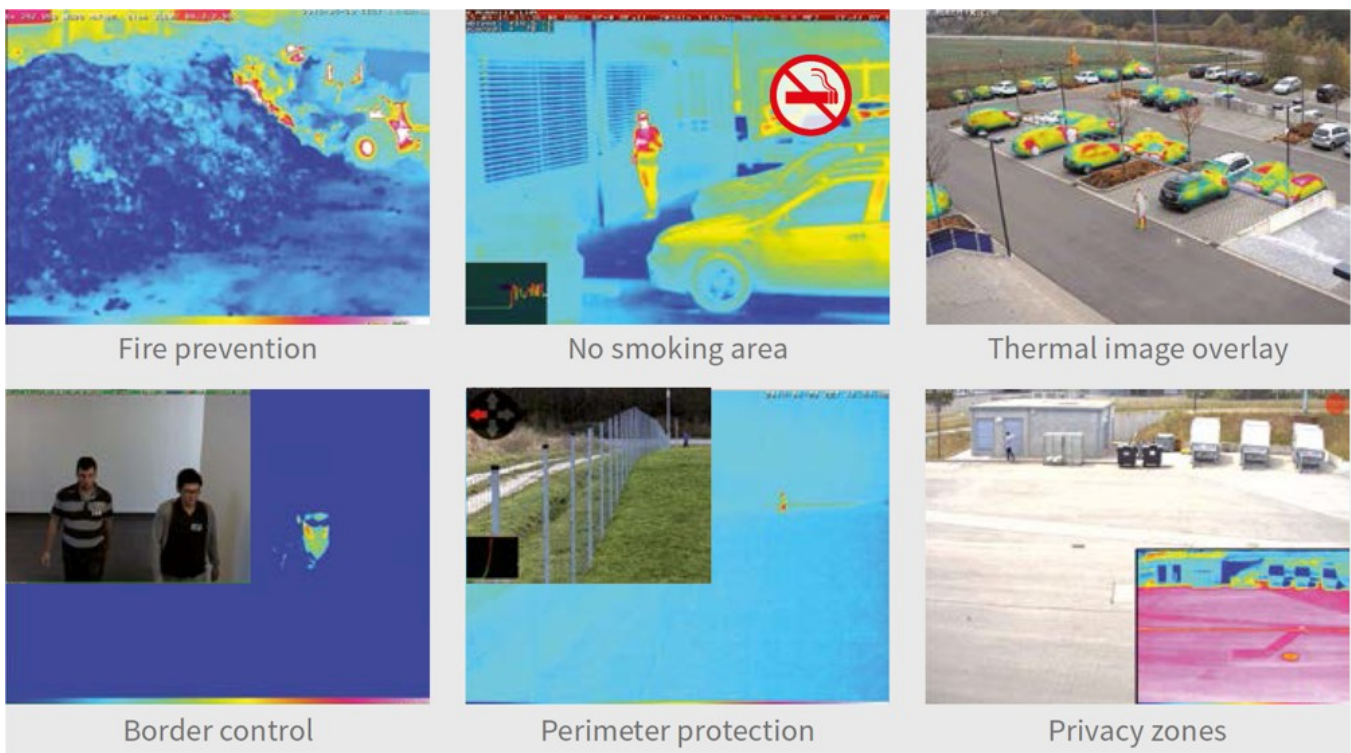


Abb. 2: Temperaturereignisse und thermische Überlagerung

HINWEIS! Es gelten spezielle Exportbestimmungen für Wärmebildkameras.

Kameras mit thermografischen Bildsensoren („Wärmebildkameras“) unterliegen den besonderen Exportbestimmungen von USA und ITAR (International Traffic in Arms Regulation):

Nach den derzeit gültigen Exportbestimmungen von USA und ITAR können Kameras mit thermografischen

Bildsensoren oder deren Komponenten nicht in Länder exportiert werden, für die von den USA bzw. von ITAR ein Embargo verhängt wurde. Des Weiteren gilt das entsprechende Lieferverbot auch für alle Personen und Institutionen, die in der Liste „The Denied Persons List“ aufgeführt sind (siehe www.bis.doc.gov > Policy Guidance > Lists of Parties of Concern). Diese Kameras und ihre installierten Infrarot-Bildsensoren dürfen nicht für die Konstruktion, Entwicklung oder Produktion von nuklearen, biologischen oder chemischen Waffen verwendet oder in diesen Systemen installiert werden.

[Thermo-Endbenutzererklärung auf der MOBOTIX-Website](#)

Kameravarianten	M16B Thermal	M16B Thermal TR
Besonderheiten	IP-Thermografische Kamera mit/ohne TR-Technologie (Thermal-Radiometrie) und Germanium-Objektiv; kann optional mit einem zweiten optischen 6-MP-Sensormodul ausgestattet werden (Tag/Farbe oder Nacht/Schwarzweiß, zur einfachen Selbstmontage separat erhältlich)	
Hauptunterschiede	Temperaturmessung nur in der Bildmitte (thermischer Spot, 2 x 2 Pixel)	TR-Temperaturmessung jedes Pixels im gesamten Bildbereich, bis zu 20 unabhängige Temperaturereignisse

Thermalobjektive/-sensoren, 50 mK, 336 x 252 (werkseitig montiert)	M16B Thermal	M16B Thermal TR
Thermalsensor, horiz./vert. Bildwinkel 45°/32°	Mx-M16TB-T079	–
Thermalsensor, horiz./vert. Bildwinkel 25°/19°	Mx-M16TB-T119	–
Temperatursensor, horiz./vert. Bildwinkel 17°/13°	Mx-M16TB-T237	–
Kalibrierter Thermalsensor TR/Thermal-Radiometrie, horiz./vert. Bildwinkel 42°/32° und 45°/35°	–	MX-M16TB-R075 Mx-M16TB-R079
Kalibrierter Thermalsensor TR/Thermal-Radiometrie, horiz./vert. Bildwinkel 35°/27° und 17°/13°	–	MX-M16TB-R090 Mx-M16TB-R119

Technische Daten

MOBOTIX M16A AllroundDual

Thermalobjektive/-sensoren, 50 mK, 336 x 252 (werkseitig montiert)	M16B Thermal	M16B Thermal TR
Kalibrierter Thermalsensor TR/Thermal-Radiometrie, horiz./vert. Bildwinkel 17°/13°	–	Mx-M16TB-R237
Wärmebild-Sensor	Ungekühlter Mikrobolometer, 336 x 252 Pixel, Pixelabstand 17 µm, IR-Bereich 7,5 bis 13,5 µm	
Empfindlichkeit NETD (thermische Auflösung)	Typ. 50 mK, < 79 mK (50 mK entspricht Temperaturänderungen von 0,05 °C.)	
Wärmebild-Darstellung	Falschfarben oder Schwarzweiß	
Temperaturmessbereich (einstellbar)	Hohe Empfindlichkeit: -40 bis 170°C/-40 bis 320°F Empfindlichkeit: -40 bis 550°C/-40 bis 1022°F	
Temperaturmessmethode (über Kamera)	In der Bildmitte (2 x 2 Pixel)	Komplette Bildbereiche (anpassbare Fenster zur Temperaturmessung)
Optische Objektive/Sensoren, 6 MP, 3.072 x 2.048 (mit optionalem Sensormodul erhältlich)	M16B Thermal	M16B Thermal TR
Sensormodul mit Fischaugen-Objektiv B016 (180° x 180°), Nachtversion optional mit Langpassfilter (LPF)	Tag/Farbe: Mx-O-SMA-S-6D016 Nacht/Schwarzweiß: Mx-O-SMA-S-6N016 LPF/Schwarzweiß: Mx-O-SMA-S-6L016	
Sensormodul mit Ultra-Weitwinkel-Objektiv B036 (103° x 77°), Nachtversion optional mit LPF	Tag/Farbe: Mx-O-SMA-S-6D036 Nacht/Schwarzweiß: Mx-O-SMA-S-6N036 LPF/Schwarzweiß: Mx-O-SMA-S-6L036	
Sensormodul mit Super-Weitwinkel-Objektiv B041 (90° x 67°), Nachtversion optional mit LPF	Tag/Farbe: Mx-O-SMA-S-6D041 Nacht/Schwarzweiß: Mx-O-SMA-S-6N041 LPF/Schwarzweiß: Mx-O-SMA-S-6L041	

Optische Objektive/Sensoren, M16B Thermal
6 MP, 3.072 x 2.048 (mit
optionalem Sensormodul
erhältlich)

M16B Thermal TR

Sensormodul mit Weitwinkel-Objektiv B061 (60° x 45°), Nachtversion optional mit LPF

Tag/Farbe: Mx-O-SMA-S-6D061 Nacht/Schwarzweiß: Mx-O-SMA-S-6N061
LPF/Schwarzweiß: Mx-O-SMA-S-6L061

Sensormodul mit Standardobjektiv B079 (45° x 34°), Nachtversion optional mit LPF

Tag/Farbe: Mx-O-SMA-S-6D079 Nacht/Schwarzweiß: Mx-O-SMA-S-6N079
LPF/Schwarzweiß: Mx-O-SMA-S-6L079

Sensormodul mit Teleobjektiv B119 (31° x 23°), Nachtversion optional mit LPF

Tag/Farbe: Mx-O-SMA-S-6D119 Nacht/Schwarzweiß: Mx-O-SMA-S-6N119
LPF/Schwarzweiß: Mx-O-SMA-S-6L119

Sensormodul mit Distanz-Teleobjektiv B237 (15° x 11°), Nachtversion optional mit LPF

Tag/Farbe: Mx-O-SMA-S-6D237 Nacht/Schwarzweiß: Mx-O-SMA-S-6N237
LPF/Schwarzweiß: Mx-O-SMA-S-6L237

Sensormodul mit Super-Teleobjektiv B500 (8° x 6°), Nachtversion optional mit LPF

Tag/Farbe: Mx-O-SMA-S-6D500 Nacht/Schwarzweiß: Mx-O-SMA-S-6N500
LPF/Schwarzweiß: Mx-O-SMA-S-6L500

Sensormodul mit CS-Mount (ohne Objektiv)

Tag/Farbe: Mx-O-SMA-S-6DCS
Nacht/Schwarzweiß: Mx-O-SMA-S-6NCS

Sensormodul mit CSVario-Objektiv B045-100-CS

Tag/Farbe: Mx-O-SMA-S-6DCSV
Nacht/Schwarzweiß: Mx-O-SMA-S-6NCSV

Bildsensor mit einzelnen Belichtungsbereichen

1/1,8" CMOS, 6 MP (3.072 x 2.048), Progressive Scan Color oder Schwarzweiß

Lichtempfindlichkeit in Lux bei 1/60 s und 1/1 s.

Farbsensor: 0,1/0,005; Schwarzweiß-Sensor: 0,02/0001

Technische Daten

MOBOTIX M16A AllroundDual

Hardware	M16B Thermal	M16B Thermal TR
Mikroprozessor	i.MX 6 Dual Core inkl. GPU (1 GB RAM, 512 MB Flash)	
H.264-Hardware-Codec	Ja, Bandbreitenbegrenzung verfügbar; Ausgabeformat bis QXGA	
Schutzklasse	IP66 und IK06; mit zweitem 6-MP-Sensormodul: IK04 mit B036 bis B237, IK06 mit B016	
Verwendungszweck	Nicht für den Einsatz in explosionsgefährdeten Bereichen (Ex-Bereich); keine Montage hinter Glasfenstern	
Umgebungstemperatur (Bereich, einschl. Gehäuse)	-40 bis 60 °C (Kaltstart ab -30 °C)	
Interner DVR, ab Werk	4 GB (microSD)	
Mikrofon/Lautsprecher	Mikrofonempfindlichkeit: -35 +-4 dB (0 dB = 1 V/pa, 1 kHz) Lautsprecher: 0,9 W bei 8 Ohm	
16 Bit/16 kHz HD-Breitband-Audio (Opus-Codec)	Ja (Live- und Audio-Nachrichten)	
Passiver Infrarotsensor (PIR)	Ja	
Temperatursensor	Ja	
Stoßdetektor (Manipulationserkennung)	Ja	
Leistungsaufnahme (typischerweise bei 20 °C/68 °F)	9 W (kurzfristig 10 W möglich)	
PoE-Klasse (IEEE 802.3af)	Klasse 2 oder 3 (variabel), Werkseinstellung: Klasse 3 (für thermischen Betrieb erforderlich)	
Schnittstellen Ethernet 100BaseT/MxBus/USB	Ja (MxRJ45)/Ja/Ja	
Schnittstelle RS232	Mit Zubehör (MX-232-IO-Box)	
Montageoptionen	Wand-, Mast- oder Deckenmontage (inklusive Wand- und Deckenhalterung)	
Abmessungen (Höhe x Breite x Tiefe)	210 x 158 x 207 mm	
Gewicht	1.320 g	
Gehäuse	PBT-30GF, Farbe: Weiß	

Hardware	M16B Thermal	M16B Thermal TR
Standardzubehör	Schrauben, Dübel, Schraubverschlüsse, 2 Innensechskantschlüssel, Modulschlüssel, Varioflex-Wand- und -Deckenhalterung mit Gummidichtung, 0,5-m-Ethernet-Patchkabel, 1 Blindmodul, Schnellinstallation	
Detaillierte technische Dokumentation	www.mobotix.com > Support > Download Center	
Online-Version dieses Dokuments	www.mobotix.com > Support > Download Center	
MTBF	> 80.000 Stunden	
Zertifikate	EN55032:2012 EN55022:2010; EN55024:2010 EN61000-6-1:2007; EN61000-6-2:2005 EN61000-6-3:2007+A1:2011 EN61000-6-4:2007+A1:2011 AS/NZS CISPR22:2009+A1:2010 CFR47 FCC Part 15B	
Protokolle	IPv4, IPv6, HTTP, HTTPS, FTP, FTPS, SFTP, RTP, RTSP, UDP, SNMP, SMTP, DHCP (Client und Server), NTP (Client und Server), SIP (Client und Server), G.711 (PCMA und PCMU) und G.722	
Herstellergarantie (seit Mai 2018)	3 Jahre	

Bildformate, Bildfrequenzen, Bildspeicher	M16B Thermal	M16B Thermal TR
Verfügbare Videocodecs	MxPEG/MJPEG/H.264	
Bildformate	Frei konfigurierbares Format 4:3, 8:3, 16:9 oder benutzerdefiniertes Format (Bildzuschnitt), z. B. 2592 x 1944 (5 MP), 2048 x 1536 (QXGA), 1920 x 1080 (Full HD), 1280 x 960 (MEGA)	
Multistreaming	Ja	
Multicast-Stream über RTSP	Ja	
Max. Bildformat (Doppelbild beider Sensoren)	2x 6 MP (6.144 x 2.048)	
Max. Bildrate für Wärmebilder, thermische Überlagerung und duale Bilder (thermisch und optisch)	9 Bilder pro Sekunde (fps)	

Technische Daten

MOBOTIX M16A AllroundDual

Bildformate **Frei konfigurierbares Format 4:3, 8:3, 16:9 oder benutzerdefiniertes Format (Bildzuschnitt), z. B. 2592 x 1944 (5 MP), 2048 x 1536 (QXGA), 1920 x 1080 (Full HD), 1280 x 960 (MEGA)**

Max. Bildrate für optionales optisches 6-MP-Sensormodul (fps, nur ein Kern verwendet) MxPEG: 42@HD (1.280 x 720), 34@Full HD, 24@QXGA, 15@5 MP, 12@6 MP, 6@2x 6 MP MJPEG: 26@HD (1.280 x 720), 13@Full HD, 9@QXGA, 5@5 MP, 4@6 MP, 2@2x 6 MP H.264: 25@Full HD, 20@QXGA

Anzahl der Bilder mit 4 GB microSD (interner DVR) CIF: 250.000, VGA: 125.000, HD: 40.000, QXGA: 20.000, 6 MP: 10.000

Max. Bildrate für Wärmebilder, thermische Überlagerung und duale Bilder (thermisch und optisch) 9 Bilder pro Sekunde (fps)

Max. Bildrate für optionales optisches 6-MP-Sensormodul (fps, nur ein Kern verwendet) MxPEG: 42@HD (1.280 x 720), 34@Full HD, 24@QXGA, 15@5 MP, 12@6 MP, 6@2x 6 MP MJPEG: 26@HD (1.280 x 720), 13@Full HD, 9@QXGA, 5@5 MP, 4@6 MP, 2@2x 6 MP H.264: 25@Full HD, 20@QXGA

Anzahl der Bilder mit 4 GB microSD (interner DVR) CIF: 250.000, VGA: 125.000, HD: 40.000, QXGA: 20.000, 6 MP: 10.000

Max. Bildrate für Wärmebilder, thermische Überlagerung und duale Bilder (thermisch und optisch) 9 Bilder pro Sekunde (fps)

Max. Bildrate für optionales optisches 6-MP-Sensormodul (fps, nur ein Kern verwendet) MxPEG: 42@HD (1.280 x 720), 34@Full HD, 24@QXGA, 15@5 MP, 12@6 MP, 6@2x 6 MP MJPEG: 26@HD (1.280 x 720), 13@Full HD, 9@QXGA, 5@5 MP, 4@6 MP, 2@2x 6 MP H.264: 25@Full HD, 20@QXGA

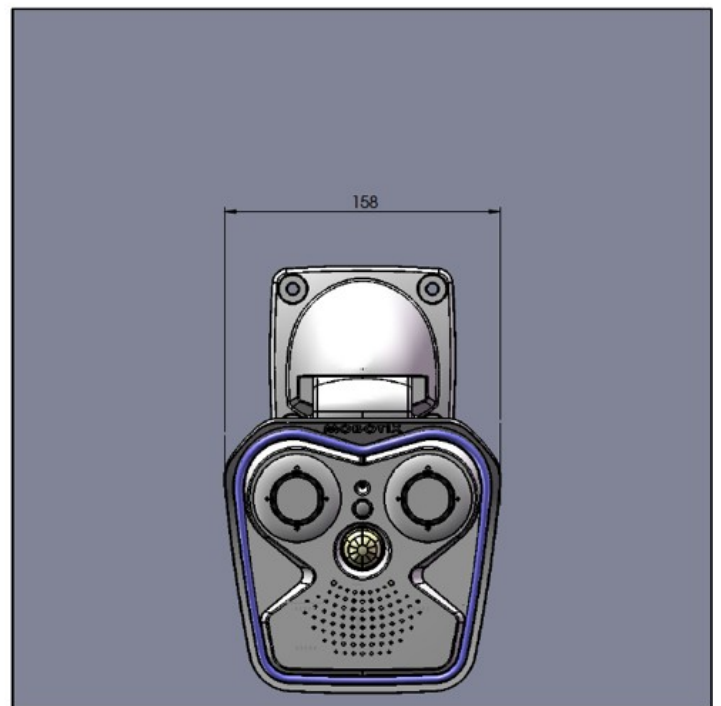
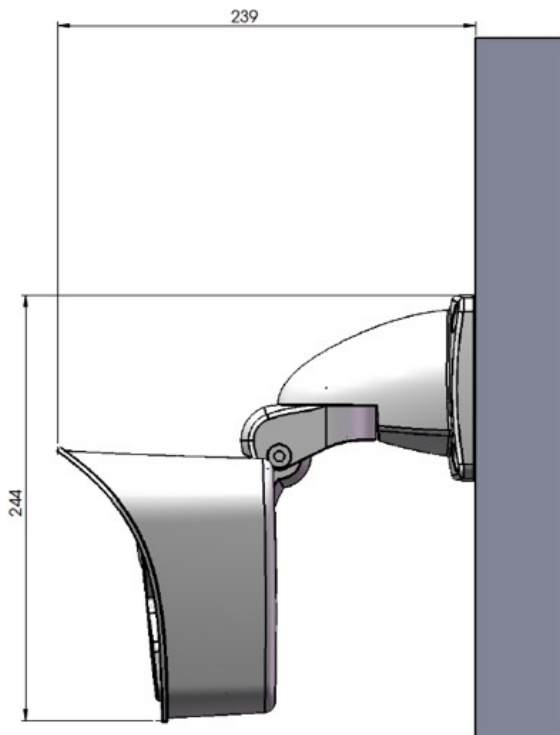
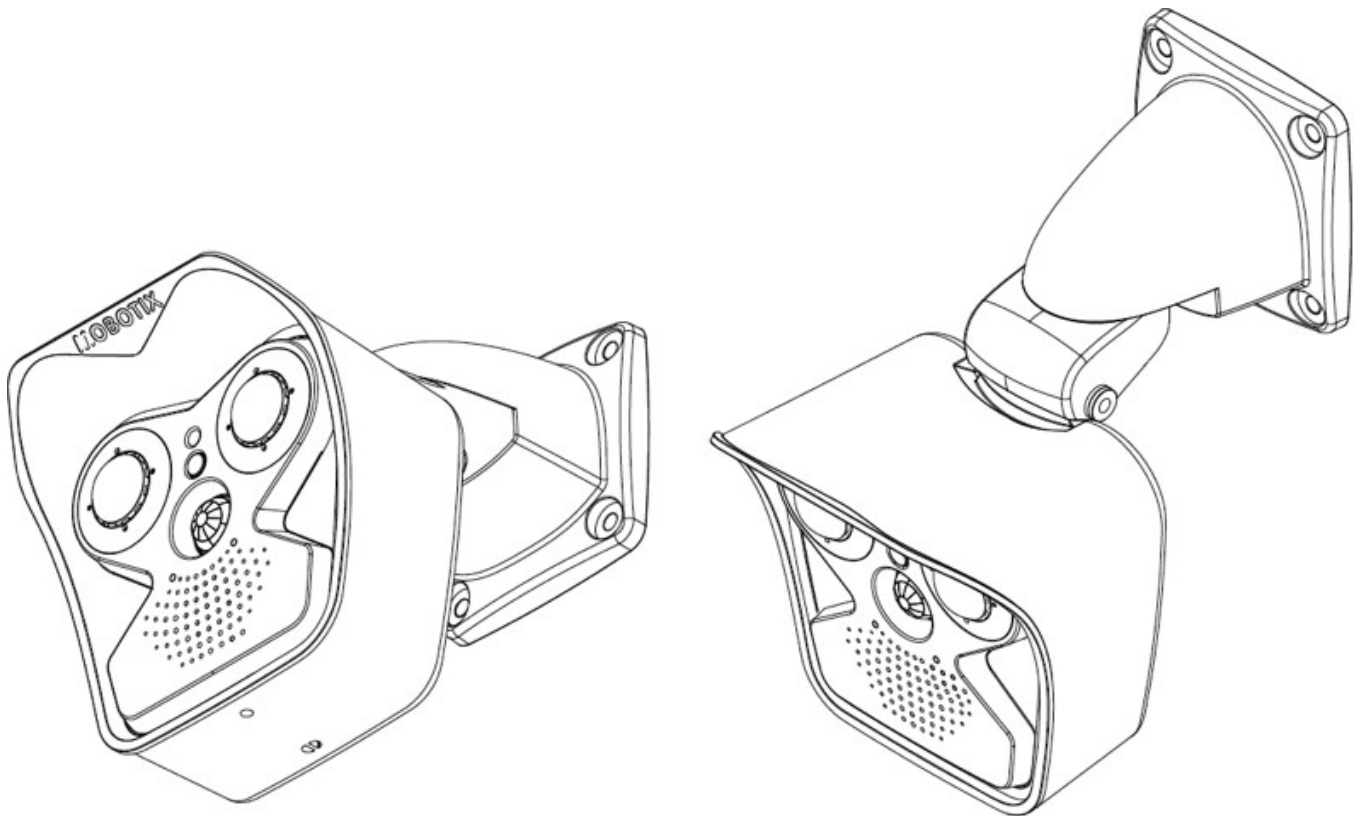
Anzahl der Bilder mit 4 GB microSD (interner DVR) CIF: 250.000, VGA: 125.000, HD: 40.000, QXGA: 20.000, 6 MP: 10.000

Allgemeine Funktionen	M16B Thermal	M16B Thermal TR
Temperaturmessung von 2 x 2 Pixel in der Bildmitte (thermischer Spot)	Ja	
TR-Temperaturmessung im gesamten Bildbereich	Nein	Ja
Ereignisauslöser für Temperaturen über oder unter einem Grenzwert zwischen -40 und 550 °C	Ja	
Digitaler Zoom und Schwenken	Ja	
ONVIF-Kompatibilität	Ja (Profil S, Audiunterstützung mit Kamera-Firmware V5.2.x und höher)	
Genetec-Protokollintegration	Ja	
Benutzerdefinierte Belichtungszonen	Ja	
Schnappschuss-Aufzeichnung (Bilder vor/nach dem Alarm)	Ja	
Kontinuierliche Aufnahme mit Audio	Ja	
Ereignisaufzeichnung mit Audio	Ja	
Zeitgesteuerte flexible Ereignislogik	Ja	
Wochenpläne für Aufzeichnungen und Aktionen	Ja	
Video- und Bildübertragung per FTP und E-Mail	Ja	
Wiedergabe und QuadView über Webbrowser	Ja	

Technische Daten

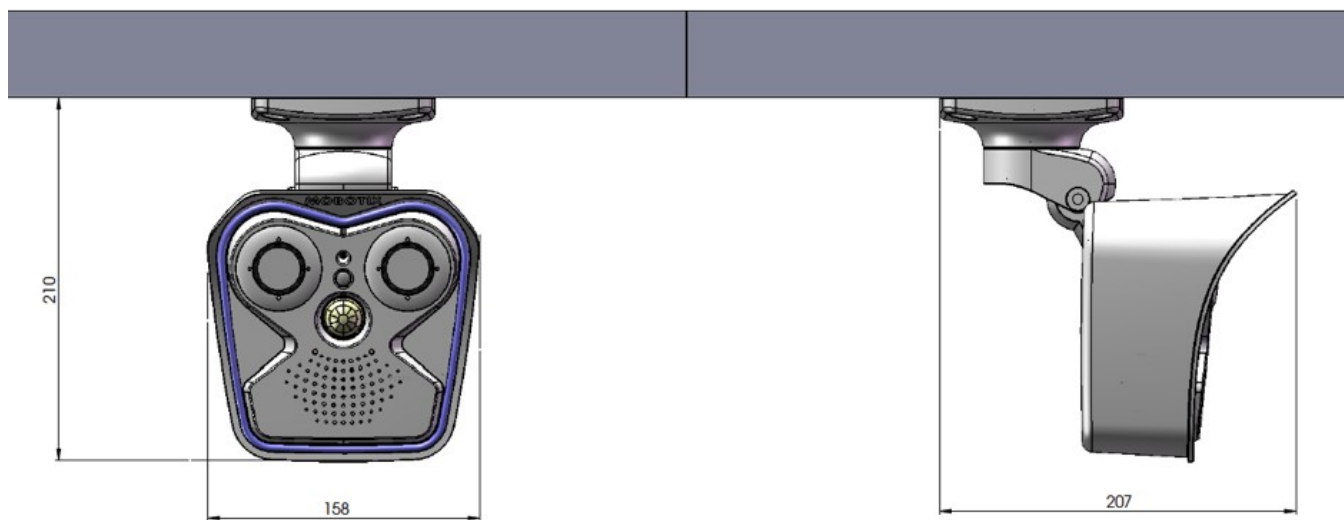
MOBOTIX M16A AllroundDual

Allgemeine Funktionen	M16B Thermal	M16B Thermal TR
Bidirektionales Audio im Browser	Ja	
Animierte Logos auf dem Bild	Ja	
Master/Slave-Funktion	Ja	
Planung der Privatsphärenzone	Ja	
Benutzerdefinierte Sprachnachrichten	Ja	
VoIP-Telefonie (Audio/Video, Alarm)	Ja	
Remote-Alarmbenachrichtigung (Netzwerkmeldung)	Ja	
Programmierschnittstelle (HTTP-API)	Ja	
DVR-/Speicherverwaltung	Innerhalb der Kamera über microSD-Karte; extern über USB-System und NAS, unterschiedliche Streams für Live-Bild und Aufzeichnung, MxFFS mit Archivfunktion, Vor- und Nach-Alarm-Bilder, Überwachungsaufzeichnung mit Fehlerberichten	
Kamera- und Datensicherheit	Benutzer- und Gruppenverwaltung, SSL-Verbindungen, IP-basierte Zugriffskontrolle, IEEE 802.1x, Eindringungserkennung, digitale Bildsignatur	
MxMessageSystem: Senden und Empfangen von MxMessages	Ja	
Videoanalyse	M16B Tag	M16B Tag und Nacht
Videobewegungserkennung	Ja	
MxActivitySensor	Ja	
Videomanagement-Software	M16B Tag	M16B Tag und Nacht
MxManagementCenter	Ja	
Mobile MOBOTIX-App	Ja	

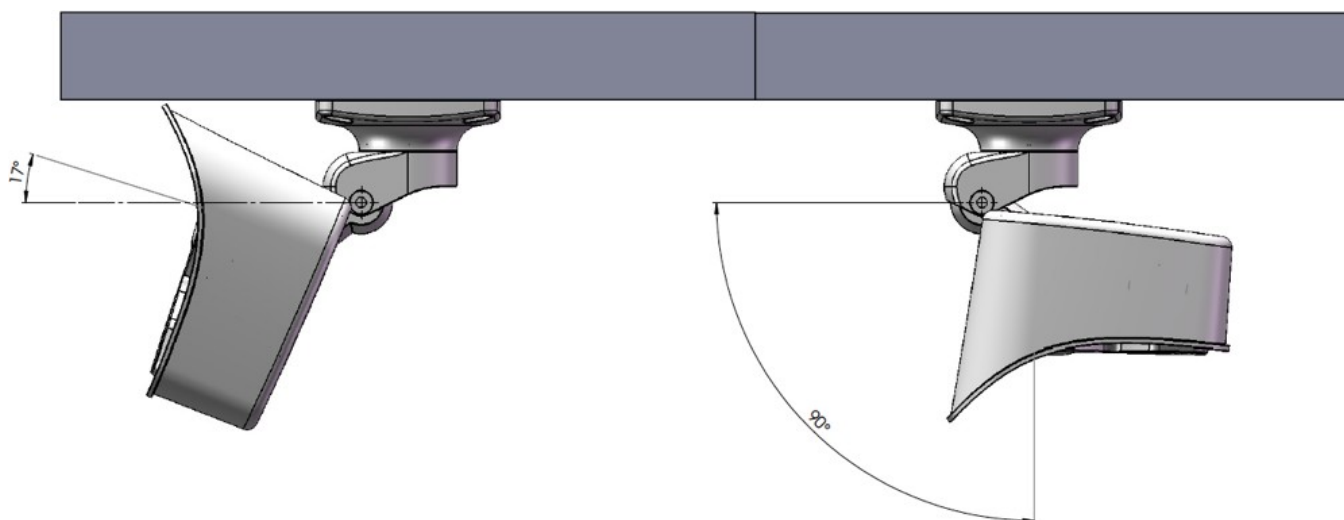


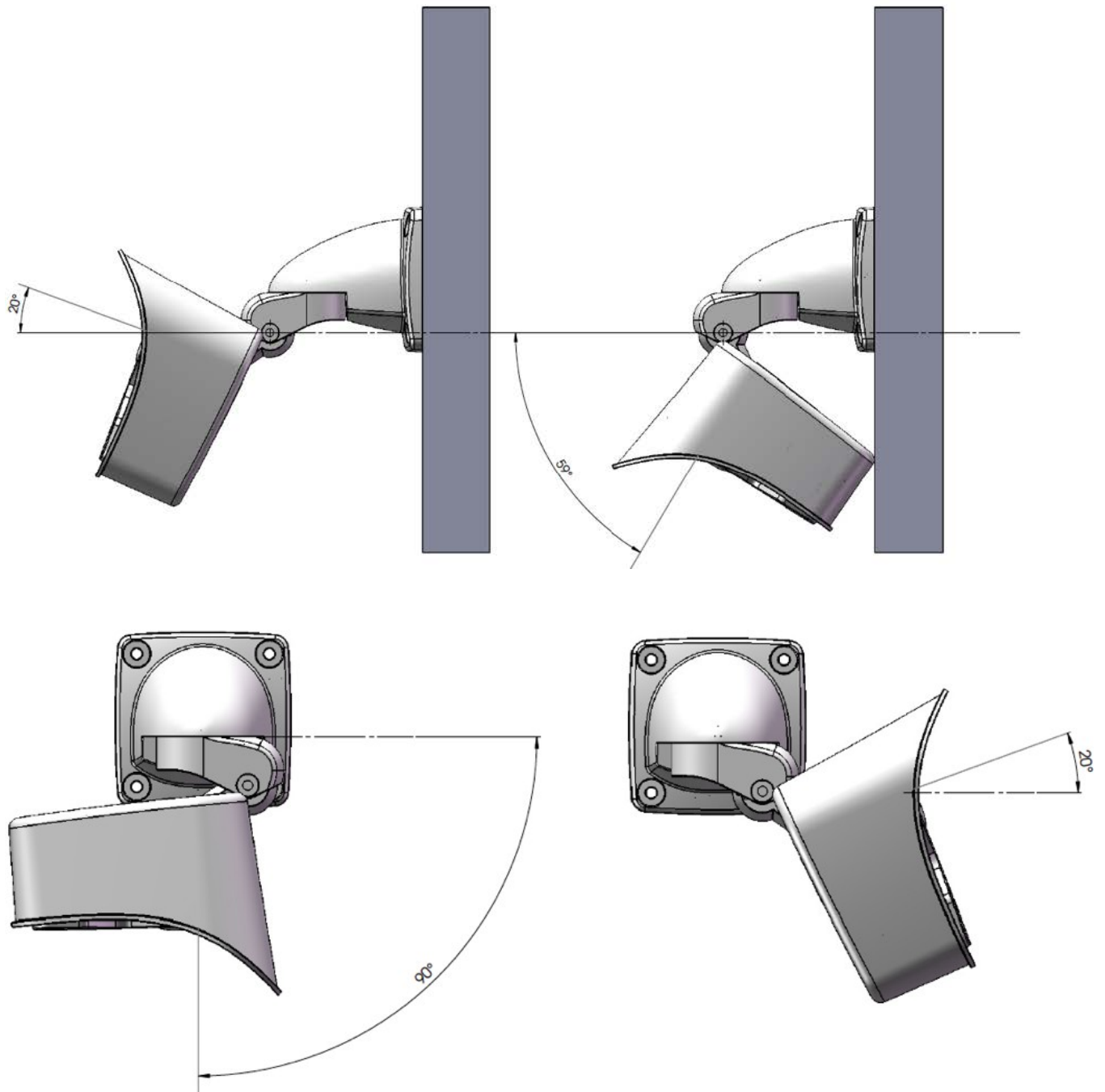
Technische Daten

MOBOTIX M16A AllroundDual



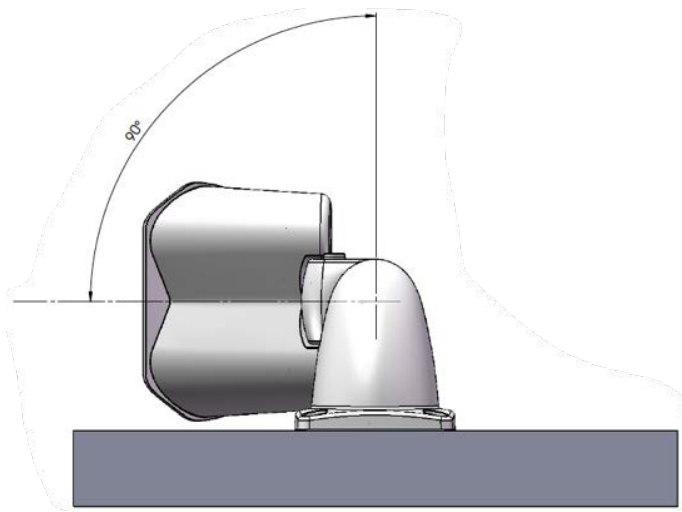
Abmessungen in mm





Technische Daten

MOBOTIX M16A AllroundDual



MOBOTIX

BeyondHumanVision

[DE_02.22](#)

MOBOTIX AG • Kaiserstrasse • D-67722 Langmeil • Tel.: +49 6302 9816-103 • sales@mobotix.com • www.mobotix.com

MOBOTIX ist eine Marke der MOBOTIX AG, die in der Europäischen Union, in den USA und in anderen Ländern eingetragen ist. Änderungen vorbehalten. MOBOTIX übernimmt keine Haftung für technische oder redaktionelle Fehler oder Auslassungen in diesem Dokument. All rights reserved. © MOBOTIX AG 2019