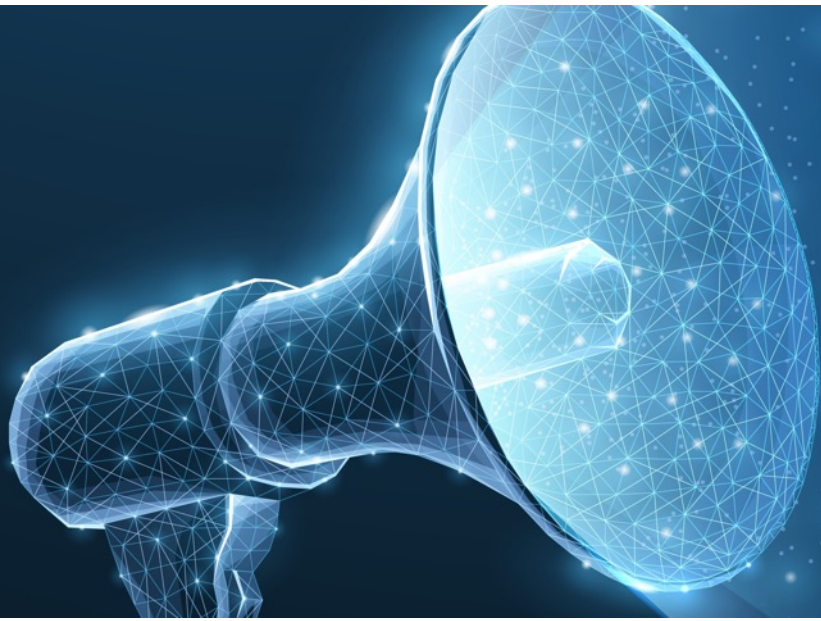




Produktupdate DACH – Februar 2022

MOBOTIX MOVE Hard- und Softwareupdates • Mx6 Softwareupdate • PTZ Bedienpult



Überblick

1. **MOBOTIX MOVE NVR CMS Central Management Software**
2. **MOBOTIX MOVE Updates: Software und Hardware**
3. **Kamera-Firmware 5.4.6.6 für alle MOBOTIX Kameras x16/x26**
4. **MOBOTIX USB-Bedienpult mit PTZ-Joystick & Jog Dial**
5. **Preisliste und wichtige Links**

Hinweise: Dieses Dokument ist zur Information und Bedarfsplanung exklusiv für MOBOTIX Partner bestimmt und darf nicht in dieser Form (digital oder als Ausdruck) veröffentlicht werden • Abgabe nur an Handel oder gewerbliche Kunden • Preise zzgl. der gesetzlichen Mehrwertsteuer ab Werk Langmeil, Deutschland • Änderungen und Irrtümer vorbehalten • MOBOTIX übernimmt keine Haftung für technische Fehler, Druckfehler oder Auslassungen • © MOBOTIX AG 2021 • MOBOTIX ist eine in der Europäischen Union, den USA und in anderen Ländern eingetragene Marke der MOBOTIX AG • Alle Rechte vorbehalten.

MOBOTIX MSRP-Preise sind empfohlene Nettoverkaufspreise Ex Works (EXW), ab Werk in Deutschland. In einigen Ländern müssen von MOBOTIX Distributoren aufgrund von Einfuhrbestimmungen/Zöllen lokal höhere Verkaufspreise angesetzt werden.

1.

MOBOTIX MOVE NVR CMS Central Management Software

1. MOBOTIX MOVE NVR CMS Central Management Software

Die perfekte Software, um mehrere MOBOTIX MOVE NVRs gemeinsam verwalten zu können

Die neue verfügbare [MOBOTIX MOVE NVR CMS](#) ist eine kosten- und lizenzfreie, sehr einfach bedienbare Client-Software für Windows PCs zur zentralen Fernverwaltung (Anzeige/Wiedergabe) mehrerer miteinander vernetzter MOBOTIX MOVE NVRs an einem oder mehreren Standorten und insgesamt **bis zu 128** angeschlossener MOBOTIX MOVE- und anderer ONVIF-konformer Kameras. Die Optik und Logik der Bedienoberfläche der MOVE NVR CMS ist identisch mit der bereits bekannten Video-Managementsoftware, die Teil eines jeden MOVE NVRs ist, wurde jedoch um die entsprechenden Funktionen zur Verwaltung mehrer NVRs ergänzt.



MOBOTIX MOVE NVR

MOBOTIX bietet mit den [MOVE NVR](#) (Network Video Recorder) besonders praktische und einfach bedienbare Plug & Play-Lösungen an – ideal immer dann, wenn die vorhandenen Videoanalysefunktionen der MOBOTIX MOVE Kameras ausreichen. Alle angeschlossenen Kameras werden von der integrierten, kosten- und lizenzfreien MOBOTIX MOVE NVR Video-Managementsoftware unterstützt, welche auf die MOBOTIX MOVE Kameras zugeschnitten ist. MOBOTIX MOVE NVR Geräte unterstützen die ONVIF-Profile S, T und G und sind somit auch für die Integration in MOBOTIX HUB-basierte Videoanlagen geeignet.

1. MOBOTIX MOVE NVR CMS Central Management Software

Systemvoraussetzungen

Bitte beachten Sie folgende Mindestanforderungen an das PC-System zur Installation der CMS Software:

- CPU Minimum: Intel CPU Core i3-4150 3.5 GHz (Empfohlen: Intel CPU Core i7-4770S 3.9 GHz)
- RAM-Speicher Minimum: 2x 4GB (Empfohlen: 2x 8GB)
- Grafik Minimum: Intel HD Graphics 4400 (Empfohlen: Intel HD Graphics 530), Unterstützung 4K Videoausgang
- HDD Minimum: 1 TB (Empfohlen: 2 TB oder größer)
- Betriebssystem Microsoft® Windows® 8.1 x64 (Empfohlen: Microsoft® Windows® 10 x64)
- Ethernet Gigabit LAN
- IP-Kameraeingang Max. 128 Videokanäle (Kameras) live, Wiedergabe von max. 32 Videokanälen (Kameras)

Unterstützte MOBOTIX MOVE NVR Modelle

Für die folgenden MOVE NVR Modelle steht der volle Funktionsumfang der MOBOTIX MOVE NVR CMS zur Verfügung:

- MOBOTIX MOVE NVR 8 Ch Mx-NVR1A-8-POE
- MOBOTIX MOVE NVR 16 Ch Mx-NVR1A-16-POE
- MOBOTIX MOVE NVR 64 Ch Mx-NVR1A-64-POE24

Funktionsumfang und User Guide der MOVE NVR CMS Central Management Software

PDF-Download: https://www.mobotix.com/sites/default/files/2022-01/Mx_ML_MOVE_CMS_V1-03_EN.pdf

Kostenloser Download der Programmdatei “MOBOTIX_MOVE_NVR_CMS_2021.Q4.1210.3007a9d90.exe”

Release Notes: https://www.mobotix.com/sites/default/files/2022-01/Release_Notes_for_MOBOTIX_MOVE_NVR_CMS.html

Software-Download: <https://www.mobotix.com/de/node/17764>

Verfügbar: sofort



2.

MOBOTIX MOVE Updates: Software und Hardware

2. MOBOTIX MOVE Updates: Software

System Release für alle MOVE NVR Modelle

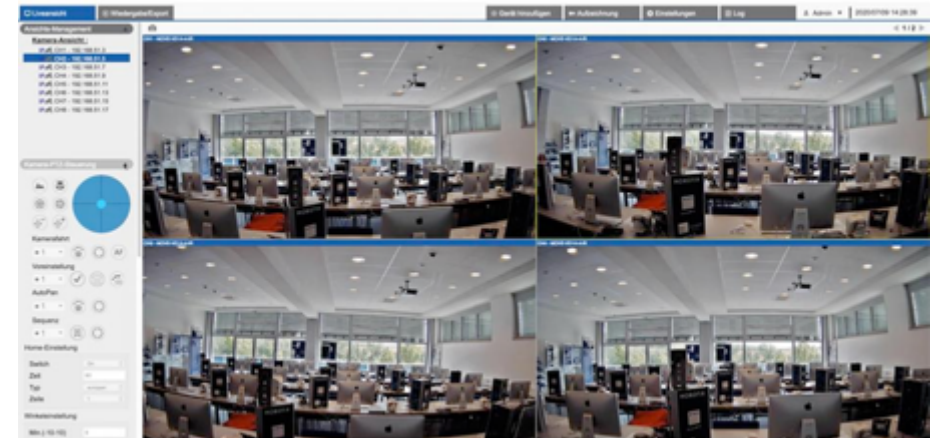
Alle an einem MOBOTIX MOVE NVR (Network Video Recorder) angeschlossenen Kameras werden von der integrierten, kosten- und lizenzfreien MOBOTIX MOVE NVR Video-Managementsoftware unterstützt, welche auf die MOBOTIX MOVE Kameras zugeschnitten ist. MOBOTIX MOVE NVR Geräte unterstützen die ONVIF-Profile S, T und G und sind somit auch für die Integration in MOBOTIX HUB-basierte Videoanlagen geeignet.

Die ab Ende Februar verfügbare neueste Firmware bietet neben Bugfixes auch zahlreiche Stabilitäts- und Funktionsverbesserungen und steht mit Beschreibungen und Versionshinweisen auf der MOBOTIX Webseite zum kostenlosen Download bereit.

MOBOTIX MOVE NVR Firmware Release – Release Notes & Software Download:

<https://www.mobotix.com/de/software-downloads>

Verfügbar: Ende Februar 2022



2. MOBOTIX MOVE Updates: Software

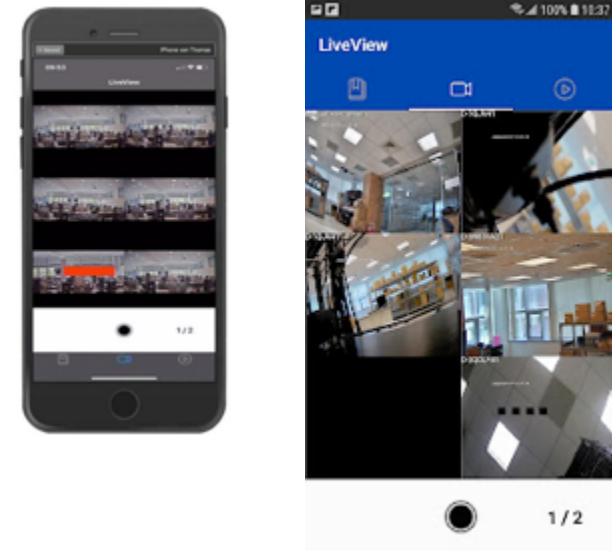
Kostenfreie App “MOBOTIX MOVE NVR”

Für iOS und Android: Eine kostenlos verfügbare App, die als mobile VMS-Lösung alle mit einem MOBOTIX MOVE NVR verbundenen MOBOTIX MOVE Kameras anzeigen und steuern kann (Live View, Playback View). Die Verbindung zum MOBOTIX MOVE NVR und den Kameras erfolgt lokal über eine zusätzliche WLAN-Anbindung. Die neueste **Version 1.2.1** steht **ab Ende Februar 2022** in den Stores inklusive der Beschreibung aller Neuerungen bereit.

Google Play: <https://play.google.com/store/apps/details?id=com.mobotix.movenvr>

App Store: <https://apps.apple.com/de/app/mobotix-move-nvr/id1521256197>

Verfügbar: Ende Februar 2022



2. MOBOTIX MOVE Updates: Hardware

Nachfolger für MOBOTIX MOVE 2MP Bullet Kamera BC1A-2-IR

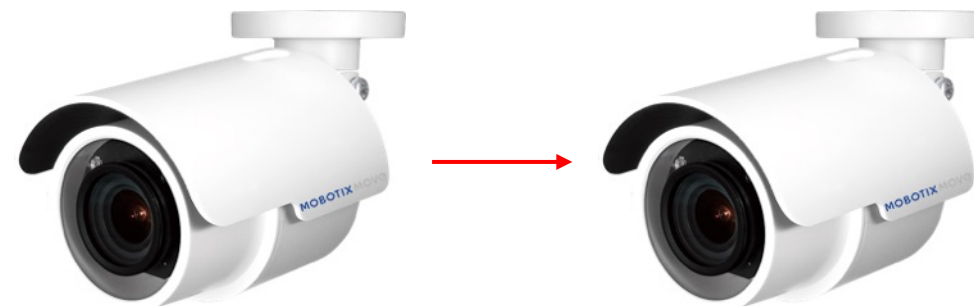
Unser kostengünstiges Einstiegsmodell MOBOTIX MOVE Bullet Kamera Mx-BC1A-2-IR wird **ab sofort** durch den weitgehend baugleichen, aber nun etwas leistungsstärkeren Nachfolger MOBOTIX MOVE Bullet Kamera Mx-**BC2A-2-IR** ersetzt.

Der Einsatz eines neuen, leistungsstärkeren Prozessors bringt folgende Verbesserungen:

- WDR mit max. 130 dB, Bildrate von 30 fps bei max. Auflösung und aktiviertem WDR
- Bildwinkel HxV: max. 96,76° x 52,21° (Weitwinkel) bis min. 34,13°x19,24° (Tele)
- Min. Umgebungshelligkeit: 0,08 Lux (Farb- bzw. Tagmodus), bzw. 0,008 Lux (SW- bzw. Nachtmodus); automatisch mechanisch umschaltbarer IR-Sperrfilter
- Integrierte IR-Beleuchtung 850 nm, max. Leuchtweite bis 40 m (abhängig von Szenerie und Einsatzzweck)
- Aufzeichnung: intern auf microSD-Karte (nicht enthalten), extern auf NAS/MOBOTIX MOVE NVR
- Einfache Videoanalysen: Bewegungserkennung, Manipulation
- Spannungsversorgung: PoE IEEE802.3af, Class 0, max. 7,5W

Besonders praktisch:

Da die neue Version BC2A-2-IR den identischen Wandhalter der 4MP und 5MP MOVE Bullet Kameras erhalten hat, können nun auch die für diese Modelle verfügbaren Zubehörteile (Mast- und Wandhalter, UPoE Network Power Injector) genutzt werden.



Nicht mehr lieferbar:
Mx-BC1A-2-IR

NEU (ab sofort verfügbar):
Mx-BC2A-2-IR



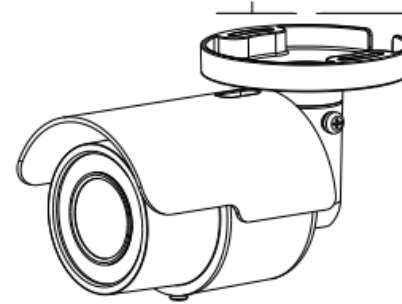
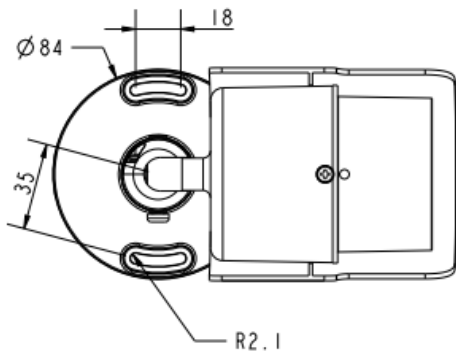
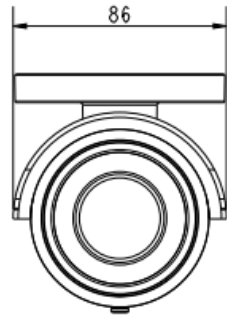
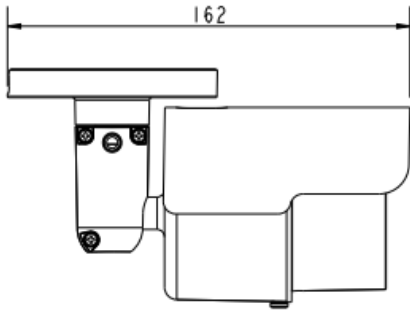
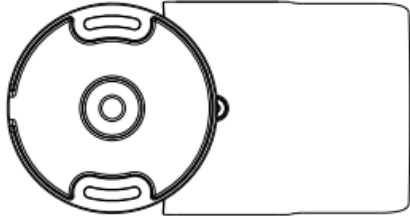
2. MOBOTIX MOVE Updates: Hardware



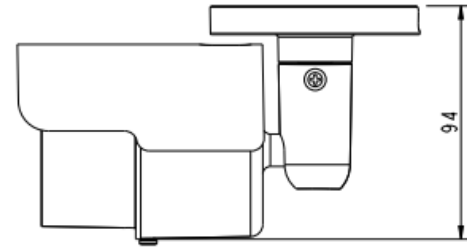
MOBOTIX MOVE BulletCamera BC2-2-IR und verfügbares Zubehör: Bestellinformationen		
Modellname Bestellnummer	Beschreibung	MSRP Preis*
MOBOTIX MOVE BulletCamera BC2-2-IR Mx-BC2A-2-IR	MOBOTIX MOVE Bullet Netzwerk-Kamera BC2-2-IR • Bildsensor: 2MP (1920 x 1080), 1/3" Progressive CMOS • Wetterfeste ONVIF S /G/T Bullet-Kamera mit integrierten IR-LEDs (bis 15 m) für den Einsatz bei Tag und Nacht • Automatische Umschaltung von Farb- auf S/W-Bild (mechanischer IR-Sperrfilter) • Manuell verstellbares Varioobjektiv (F1.4: 2.8 bis 12 mm, Bildwinkel H: 91°-34°) • IP66 • Umgebungstemperatur -30 bis 60 °C, Luftfeuchtigkeit 10 bis 90 % • Videocodecs: H.264, H.265, MJPEG (bis zu 4 Streams gleichzeitig) • WDR (bis zu 130 dB) • Max. Bildrate: 2MP@60 B/s (H.264, H.265 mit und ohne aktivierter WDR-Funktion); MJPEG: 1080p@30 B/s • Spannungsversorgung: PoE IEEE 802.3af • MTBF: 95.000h • Garantie: 2 Jahre	379 EUR / 429 USD
Masthalter Mx-M-BC-P	BC-Masthalter passend für alle MOBOTIX MOVE BulletCameras (außer Mx-BC1A-2-IR)	60 EUR / 71 USD
Wandhalter Mx-M-BC-W	BC-Masthalter passend für alle MOBOTIX MOVE BulletCameras (außer Mx-BC1A-2-IR)	60 EUR / 71 USD
UPoE Power Injektor 60 Watt Mx-NPA-UPoE1A-60W	UPoE (PoE++) 60W Netzwerk Power injector • AC Eingangsspannung: 100 to 240 VAC (50 to 60Hz) • AC Stromaufnahme: 1.5A @100-240 VAC • Betriebs Umgebungstemperatur: • -10°C - 45°C) @60W • -10°C - 55°C) @30W • IEEE 802.3at konform mit "2-event" Klassifizierung • IEEE 802.3af Rückwärtskompatibel • 60W Ausgangsleistung über 4-Paar CAT • 10/100/1000Base-T Unterstützung • Plug-and-play Installation	128 EUR / 149 USD

*MOBOTIX MSRP-Preise sind empfohlene Nettoverkaufspreise Ex Works (EXW), ab Werk in Deutschland. In einigen Ländern müssen von MOBOTIX Distributoren aufgrund von Einfuhrbestimmungen/Zöllen lokal höhere Verkaufspreise angesetzt werden.

2. MOBOTIX MOVE Updates: Hardware



SCALE 0.400



Mx-BC2A-2-IR

Technische Dokumentation zu MOBOTIX MOVE

Technische Datenblätter: <https://www.mobotix.com/de/support/download-center/dokumentation/technische-datenblaetter>

Schnellanleitungen: <https://www.mobotix.com/de/manuals>

Bohrschablonen: <https://www.mobotix.com/de/drilling-templates>

2. MOBOTIX MOVE Updates: Hardware

Abkündigung (End of Life, EoL) der MOBOTIX MOVE 4MP Bullet und Dome Kameras BC-4-IR, VD-4-IR und VB-4-IR

Aufgrund veränderter Nachfrage hin zu den aktuellen MOBOTIX MOVE Modellvarianten mit 5MP Bildsensor und integrierten [Videoanalysetools](#) oder den besonders kostengünstigen 2MP-Einstiegsmodellen, haben wir uns entschieden, die Produktion aller MOBOTIX MOVE Bullet und Dome Kameras mit 4MP Bildsensor einzustellen. Bei Bedarf können diese Kameras noch bestellt und geliefert werden, solange der Vorrat reicht. Die 4MP-MOVE Kameravarianten mit Distanzobjektiv wurden bereits Mitte 2021 von MOBOTIX abgekündigt.



EoL: BC-4-IR VD-4-IR VB-4-IR
 Alternative: BC2A-2-IR VD-5-IR-VA VB-5-IR-VA

Produktionsstopp: Nur noch lieferbar, solange Vorrat reicht		
Modellname Bestellnummer	Beschreibung	MSRP Preis*
MOBOTIX MOVE BulletCamera BC-4-IR Mx-BC1A-4-IR	MOBOTIX MOVE Bullet Netzwerk-Kamera BC-4-IR • Bildsensor: 4MP (2688 x 1512), 1/3" Progressive CMOS • Wetterfeste ONVIF S/G Bullet-Kamera mit integrierten IR-LEDs (bis 30 m) für den Einsatz bei Tag und Nacht • Automatische Umschaltung von Farb- auf S/W-Bild (mechanischer IR-Sperrfilter) • Remote Zoom • Motorgesteuertes Varioobjektiv (F1.7: 3 bis 9 mm, Bildwinkel HxV: 103°–35° x 53°–23°) mit „One Push“ Autofokus und P-Iris mit automatischer Anpassung an wechselnde Lichtsituationen	511 EUR / 618 USD
MOBOTIX MOVE VandalDome VD-4-IR Mx-VD1A-4-IR	MOBOTIX MOVE VandalDome Netzwerk-Kamera VD1A-4-IR • Wetterfeste ONVIF S/G Dome-Kamera mit integrierten IR-LEDs (bis 30 m) für den Einsatz bei Tag und Nacht • Bildsensor: 4MP (2688 x 1512), 1/3" Progressive CMOS • Automatische Umschaltung von Farb- auf S/W-Bild (mechanischer IR-Sperrfilter) • Remote Zoom • Motorgesteuertes Varioobjektiv (F1.7: 3 bis 9 mm, Bildwinkel HxV: 103°–35° x 53°–23°) mit „One Push“ Autofokus und P-Iris mit automatischer Anpassung an wechselnde Lichtsituationen	511 EUR / 618 USD
MOBOTIX MOVE VandalBullet VB-4-IR Mx-VB1A-4-IR	MOBOTIX MOVE VandalBullet Netzwerk-Kamera VB1A-4-IR • Bildsensor: 4MP (2688 x 1512), 1/3" Progressive CMOS • Wetterfeste ONVIF S/G Bullet-Kamera mit integrierten IR-LEDs (bis 30 m) für den Einsatz bei Tag und Nacht • Automatische Umschaltung von Farb- auf S/W-Bild (mechanischer IR-Sperrfilter) • Remote Zoom • Motorgesteuertes Varioobjektiv (F1.6: 2.7 bis 12 mm, Bildwinkel H: 99°-31°, V: 53°-18°) mit „One Push“ Autofokus und P-Iris mit automatischer Anpassung an wechselnde Lichtsituationen	716 EUR / 825 USD

*MOBOTIX MSRP-Preise sind empfohlene Nettoverkaufspreise Ex Works (EXW), ab Werk in Deutschland. In einigen Ländern müssen von MOBOTIX Distributoren aufgrund von Einfuhrbestimmungen/Zöllen lokal höhere Verkaufspreise angesetzt werden.

3.

Kamera-Firmware 5.4.6.6 für alle MOBOTIX Kameras x16/x26

3. Kamera-Firmware 5.4.6.6 für alle MOBOTIX Kameras x16/x26

Mx6: Outdoor – Indoor – Thermal

Die dezentrale und ultra-robuste MOBOTIX Mx6 IoT-Kameralinie ist auf dem neuesten Stand der Technik und wird ständig weiterentwickelt, um jederzeit topaktuelle Cybersicherheit und Funktionalität gewährleisten zu können.

MOBOTIX stellt auf seiner Homepage ein neues Firmware-Update für die gesamte Mx6-Kamerabaureihe zum kostenlosen Download bereit. MOBOTIX empfiehlt das Update für alle Mx6-Kameramodelle D16, M16, S16, V16, D26, M26, Q26, S26, T26, c26, i26, p26 und v26. Neben Bugfixes und Verbesserungen wird diese Software-Release MX-V5.4.6.6 vor allem für die Kameramodelle M16 und S16 benötigt, welche mit ab jetzt erworbenen Bildsensor-Modulen ausgestattet werden. Grund hierfür ist eine FPGA LX9-Hardwareanpassung im Bildsensor. Diese hat aber keinerlei Auswirkungen auf die Funktionalität des Bildsensors und daher hat sich MOBOTIX entschieden, die bisherigen Bestellnummern unverändert beizubehalten.

Download & Details zur Firmware Release 5.4.6.6:

[mobotix.com > Support > Download Center > Software Downloads > Kameras](https://www.mobotix.com/Support/Download-Center/Software-Downloads/Kameras)

Verfügbar: sofort

Wichtige Hinweise zur Identifizierung der neuen Mx6 Bildsensormodule (aus den [Release-Notes](#)):

Zur Verwendung der neuesten Bildsensor-Module muss die Kamera (M16/S16) zuvor zwingend mit dieser Software-Version aktualisiert werden, ansonsten können die Sensor-Module nicht angesprochen werden. Die **neuen Bildsensor-Module**, die davon betroffen sind, können folgendermaßen identifiziert werden:

- Auf der Verpackung befindet sich direkt hinter der Produktbezeichnung der Zusatz "-LX9", z. B. "Mx-O-SMA-SN061-LX9".
- Das auf dem Sensor-Modul aufgeklebte Label enthält hinter der Typenbezeichnung den Zusatz "I", z. B. "SN061I".



4.

MOBOTIX USB Bedienpult mit PTZ-Joystick & Jog-Shuttle

4. MOBOTIX USB-Bedienpult mit PTZ-Joystick & Jog Dial



4. MOBOTIX USB-Bedienpult mit PTZ-Joystick & Jog Dial

Das MOBOTIX PTZ Bedienpult ist eine Tastatur zur Steuerung von MOBOTIX HUB und, besonders einfach via **Plug & Play**, weil mit bereits vorprogrammierter Tastenbelegung, von MOBOTIX ManagementCenter (MxMC ab Version 2.6, in den nächsten Wochen verfügbar) an einem Personal Computer (Win/Mac OS).

Das Bedienpult überzeugt neben seiner qualitativ hochwertigen Verarbeitung durch eine erhebliche Vereinfachung und Optimierung der Benutzerschnittstelle durch Hinzunahme eines Joysticks (PTZ & Zoom) und eines Jog Dials (Vor-/Rücklauf und Einzelbildschaltung) am Steuersystem – zur optimalen Bedienung von motorgesteuerten oder hemisphärischen Kameras, geeignet sowohl für Rechtshänder als auch für Linkshänder.

Die Tastatur ist mit einem internen Buzzer und mit einer Hintergrundbeleuchtung für die Tasten ausgestattet. Der Anschluss an den PC erfolgt einfach per USB.

Quick Install: https://www.mobotix.com/sites/default/files/2022-01/Mx_QI_PTZ-Keyboard_v2-2.pdf

User Manual: https://www.mobotix.com/sites/default/files/2022-01/Mx_ML_PTZ-Keyboard_v2-2.pdf



MOBOTIX USB Bedienpult mit PTZ-Joystick & Jog-Shuttle: Bestellinformation		
Modellname Bestellnummer	Beschreibung	MSRP Preis*
MOBOTIX USB Bedienpult mit PTZ-Joystick & Jog-Shuttle Mx-A-KBD1A-PTZ-JOG	USB Bedienpult zur Bedienung von MOBOTIX MxMC 2.6 und höher (Plug&Play) und MOBOTIX HUB inkl. Steuerung von Software-PTZ und Motor-PTZ-Kameras und Schwenk-/Neige-Einrichtungen • Integrierter 3-Achsen Joystick • Integrierter Jog Dial • 38 für MxMC-Funktionen vordefinierte oder für MOBOTIX HUB frei definierbare Bedientasten mit Hintergrundbeleuchtung • Integrierter Alarm-Summer • Geeignet für den Betrieb als HID Gerät an MOBOTIX VMS mit Windows und MAC basierten Betriebssystemen über USB2.0 • Geeignet für Rechts- und Linkshänder • Spannungsversorgung: USB, max. 350 mA • Betriebstemperatur: 0° – 45 °C (32 °F- 113 °F)	639 EUR / 749 USD

*MOBOTIX MSRP-Preise sind empfohlene Nettoverkaufspreise Ex Works (EXW), ab Werk in Deutschland. In einigen Ländern müssen von MOBOTIX Distributoren aufgrund von Einfuhrbestimmungen/Zöllen lokal höhere Verkaufspreise angesetzt werden.

5.

Preisliste und wichtige Links

5. Neue Preisliste und wichtige Links

Neue Produkte auf der MOBOTIX Webseite:

www.mobotix.com > [Produkte](#) (für Hardware)
www.mobotix.com > [Support](#) > [Download Center](#) (für Software)
www.mobotix.com > [Support](#) > [Download Center](#) (für Dokumentation)

Neue Preislisten auf der MOBOTIX Webseite (inklusive ETIM und DATANORM Katalog):

Im nichtöffentlichen Partnerbereich: [Customer Portal](#)
(Interaktionen> Vertriebstools > Preislisten)

MOBOTIX Vertriebsunterstützung (Broschüren, Präsentationen, Videos, ...) finden Sie in der MOBOTIX Partner Toolbox für PC, Tablet und Smartphone:

> [App Store](#)
> [Google Play](#)
> [Website](#)

Produkttrainings und Veranstaltungen:

Die aktuellen Termine finden Sie auf der MOBOTIX Webseite im Bereich:
[Unternehmen](#) > [Kalender](#)

Werden Sie Teil der MOBOTIX Community!



MOBOTIX Community



Die MOBOTIX Community – Unterstützung rund um die Uhr

Sie sind MOBOTIX Partner, Kunde, Nutzer oder einfach nur technisch sehr interessiert an unseren innovativen Qualitätsprodukten wie den intelligenten Kameras „Made in Germany“, MOBOTIX 7 Kamera-Apps mit neuester KI-Technologie oder den modernen VMS-Lösungen wie MOBOTIX HUB oder MOBOTIX CLOUD?

Besuchen Sie jetzt unsere Community-Plattform! Unsere Fachexperten aus dem technischen Support sowie erfahrene externe Benutzer geben Tipps zur Einrichtung und Nutzung der MOBOTIX Lösungen – und im Bedarfsfall auch zur Fehlerbehebung. Neben zahlreichen wertvollen technischen Infos und Tipps können Sie sich im User-Forum natürlich auch gerne mit anderen Mitgliedern der weltweiten MOBOTIX-Familie austauschen.

Anmeldung und Nutzung der MOBOTIX Community sind selbstverständlich kostenfrei: <https://community.mobotix.com>

BeyondHuman**Vision**

MOBOTIX

MOBOTIX AG
Kaiserstrasse
67722 Langmeil
Germany

+49 6302 9816-0
info@robotix.com
www.robotix.com

MOBOTIX, the MOBOTIX Logo, MxControlCenter, MxEasy, MxPEG, MxDisplay and MxActivitySensor are trademarks of MOBOTIX AG registered in the European Union, the U.S.A. and in other countries • Subject to change without notice • MOBOTIX do not assume any liability for technical or editorial errors or omissions contained herein • All rights reserved • © MOBOTIX AG