



Produktupdate DACH Mai 2022

Neue MOBOTIX Hard- und Software • Produktabkündigungen

Überblick

1. **MOBOTIX HUB Release 2022 R1**
2. **MOBOTIX MOVE 5MP Indoor MicroDome Kamera**
3. **EverClear Objektivschutz für MOBOTIX MOVE Kameras**
4. **Steckernetzteil 57VDC/1.2A für Mediakonverter-Set**
5. **Schwarze Sensormodulvarianten für MOBOTIX S74**
6. **MOBOTIX MOVE Software & Hardware Updates**
7. **Verfügbarkeit MOBOTIX Q71 und D71**
8. **Produktabkündigungen**
9. **Produktverbesserung MOBOTIX M73**
10. **Preisliste und wichtige Links**

Hinweise: Dieses Dokument ist zur Information und Bedarfsplanung exklusiv für MOBOTIX Partner bestimmt und darf nicht in dieser Form (digital oder als Ausdruck) veröffentlicht werden • Abgabe nur an Handel oder gewerbliche Kunden • Preise zzgl. der gesetzlichen Mehrwertsteuer ab Werk Langmeil, Deutschland • Änderungen und Irrtümer vorbehalten • MOBOTIX übernimmt keine Haftung für technische Fehler, Druckfehler oder Auslassungen • © MOBOTIX AG 2022 • MOBOTIX ist eine in der Europäischen Union, den USA und in anderen Ländern eingetragene Marke der MOBOTIX AG • Alle Rechte vorbehalten.

MOBOTIX MSRP-Preise sind empfohlene Nettoverkaufspreise Ex Works (EXW), ab Werk in Deutschland. In einigen Ländern müssen von MOBOTIX Distributoren aufgrund von Einfuhrbestimmungen/Zöllen lokal höhere Verkaufspreise angesetzt werden.

1.

MOBOTIX HUB Release 2022 R1

MOBOTIX HUB

The Expandable Video Management Platform



Bitte beachten Sie:

Das [MOBOTIX HUB Software-Update \(Release 2022 R1\)](#) ist ab sofort bei [MOBOTIX](#) verfügbar. Auf den nächsten Seite erhalten Sie einen Schnellüberblick über alle Neuigkeiten dieser Version.

Nutzen Sie bitte auch die Informationen und Unterlagen auf unserer MOBOTIX HUB Produktseite: [hub.mobotix.com](https://www.mobotix.com)

Maßgeschneiderte HUB-Trainings mit technischem oder vertrieblichem Fokus können Sie direkt über unseren Trainingskalender buchen:
<https://www.mobotix.com/de/support/trainings/trainingskalender>

1. MOBOTIX HUB Release 2022 R1 – Neue Funktionen und Verbesserungen

Unterstützung für externe Identitätsanbieter und Single Sign-On

Sie können sich jetzt beim MOBOTIX HUB VMS mit einem beliebigen externen Identitätsanbieter (IDP) anmelden, der OAuth 2.0 und OIDC unterstützt. Die Anmeldung über einen externen IDP ist eine Alternative zur Anmeldung als Active Directory-Benutzer oder als Basisbenutzer. Durch die Verwendung eines externen IDP können Sie Benutzer ohne zusätzliche Konfiguration im HUB Management Client verwalten. Sie müssen Rollen verwenden, um detaillierte Zugriffsberechtigungen zu konfigurieren. Der externe IDP kann so eingerichtet werden, dass eine Multi-Faktor-Authentifizierung erforderlich ist. Die Anmeldung über einen externen IDP wird derzeit von HUB Desk Client und HUB Management Client unterstützt. Benutzer, die sich über einen externen IDP anmelden, werden automatisch als Basisbenutzer hinzugefügt.

Sichere Kommunikation: Event- und LPR-Server

Damit MOBOTIX HUB ein sicheres Produkt bleibt, wurden Funktionen hinzugefügt, die sicherstellen, dass sensible Informationen nicht offengelegt werden. Diese Funktion schützt persönliche sensible Informationen vor der Preisgabe und schützt den Zugang zu den sensiblen Informationen. Die folgenden Änderungen wurden an MOBOTIX HUB vorgenommen:

- Neues Basic User Authentifizierungsmodell auf Event Server, LPR (Plugin und Server) und Log Server
- Neue Zertifikatsgruppe für Event Server und LPR
- HTTPS-Unterstützung für Event Server (gebunden an die neue Zertifikatsgruppe)
- HTTPS-Unterstützung für das LPR-Plugin (gebunden an den Ereignisserver)

Neu in MOBOTIX HUB Add-on Produkte 2022 R1

HUB LPR: Unterstützung für US-Regierungskennzeichen hinzugefügt.

HUB Open Network Bridge: Es gibt Unterstützung für UTF-8, sowie grundlegendes Multicast und JPEG-Streaming.

Änderungen im Vergleich zu MOBOTIX HUB VMS & Management Client 2021 R2 (Vorgängerversionen)

https://www.mobotix.com/sites/default/files/2022-05/MxHUB2022R1_release-notes_de_v1.html

Release Notes und Download der aktuellen MOBOTIX HUB Softwareprodukte:

<https://www.mobotix.com/de/node/17979>

2.

MOBOTIX MOVE 5MP Indoor MicroDome Camera

2. MOBOTIX MOVE 5MP Indoor MicroDome Camera



2. MOBOTIX MOVE 5MP Indoor MicroDome Camera



2. MOBOTIX MOVE 5MP Indoor MicroDome Camera



Abbildung dient zum Größenvergleich



Kamera-Durchmesser: 105 mm

2. MOBOTIX MOVE 5MP Indoor MicroDome Camera

Klein, stark, kostengünstig: Die attraktive Einstiegslösung in die professionelle Indoor-Kamerawelt von MOBOTIX.

Mit einem Durchmesser unter 11 Zentimetern und einem Gewicht unter 250 Gramm, ihrer attraktiven Ausstattung und einfachen Bedienbarkeit via Browser ohne Zusatzsoftware, MOBOTIX MOVE NVR System (Plug & Play), oder MOBOTIX HUB und MOBOTIX CLOUD mit zahlreichen optionalen Videoanalysefunktionen ist diese neue Kamera eine ideale Wahl für alle Einsatzszenarien im Innenbereich. Hier überzeugt der MicroDome mit seinem 108°-Weitwinkelobjektiv und 10fachen Digitalzoom, seiner hohen Bildqualität unter wechselnden Lichtverhältnissen (integrierte IR-LED-beleuchtung serienmäßig), mit voller Audiofunktionalität und der kameraintegrierten Bewegungsanalyse und Privatsphärenmaskierung.

Die MOBOTIX MOVE 5MP Indoor MicroDome Kamera ist mit einem äußerst robusten 3-Achs-Gimbalsystem ausgestattet. Das Festbrennweitenobjektiv kann dank dieser 3-Achsen-Technik manuell sehr einfach in der optimalen Position zum Erfassungsbereich ausgerichtet werden, auch wenn die Kamera zum Beispiel an einer Wand oder Schräge montiert werden muss. Das Ergebnis: Hochauflösende Bilder mit bis zu 5 Megapixeln in Farbe oder Schwarzweiß – die IR-Beleuchtung bietet auch bei völliger Dunkelheit klare Sicht im Umfeld der Kamera in bis zu 15 Metern Entfernung. Dank integriertem WDR der neuesten MOBOTIX MOVE Generation werden mehr Details auch bei anspruchsvollsten Beleuchtungssituationen, z. B. in Räumen mit großen Glasflächen, in Eingangsbereichen, Fluren oder Treppenhäusern, erfasst.



2. MOBOTIX MOVE 5MP Indoor MicroDome Camera

Technische Daten:



- Progressive-Scan CMOS-Sensor unterstützt bis zu 2720x1976 (5MP) Auflösung
- Bildraten (max.): H.265: 5MP@30 B/s + 720p@30 B/s, H.264: 5MP@30 B/s + 720p@30 B/s, MJPEG: 1080p@30 B/s
- Mindestbeleuchtung: Farbe: 0,17 Lux, S/W: 0,04 Lux
- Objektiv: Brennweite 2,8 mm, Blende F2.0
- Bildwinkel (H x V): 108,3° x 76,5°
- Multi-Codec-Unterstützung (H.265/H.264/MJPEG)
- ONVIF-Profil S/G/T
- Zoom: Digital 10x

- Intelligente Ereignisfunktionen: Bewegungserkennung, Netzwerkausfall- und Manipulationserkennung, Periodisches Ereignis, manuelle Auslösung
- Texteinblendungen und Privatsphärenmaskierung
- Audio-Unterstützung (Mikrofon und Lautsprecher integriert)
- Micro SD/SDHC/SDXC-Karte (SD bis zu 1 TB)
- Tag/Nacht-Funktion mit automatischem IR-Cut-Filter
- WDR 120 dB (Wide Dynamic Range)
- Bildrotation: 90°, 180°, 270°
- Bis zu vier einzeln konfigurierbare Streams in H.264/H.265/MJPEG
- Audiocodec: G.711/G.726/LPCM, Streaming: 2-Wege, bidirektional
- Anschlüsse: RJ45 für 10/100 MBit/s Ethernet; Klemmleiste für Audio-Eingang (Mikrofon) und Ausgang (Lautsprecher)
- Spannungsversorgung: PoE IEEE802.3af, Klasse 0, Max. 5,09 W
- Integrierte IR-Beleuchtung: 850 Nm, bis zu 15 m Reichweite
- Schutzklasse: Innenbereich IK08
- Betriebstemperatur: -30 bis 55 °C/-22 bis 131 °F
- Cybersicherheit: Passwortschutz, Passwortschutz, IP-Adressfilterung, IEEE 802.1X Netzwerk-Zugriffssteuerung, Digest-Authentifizierung, AES-Verschlüsselung für Passwortschutz, SNMP, TLS, HTTP, HTTPS, Benutzer- und Gruppenverwaltung, SSL-Verbindungen, VPN, digitale Bildsignatur, RSA-Verschlüsselung (2048 Bit)

2. MOBOTIX MOVE 5MP Indoor MicroDome Camera

Technische Dokumentation zu MOBOTIX MOVE

Technische Datenblätter:

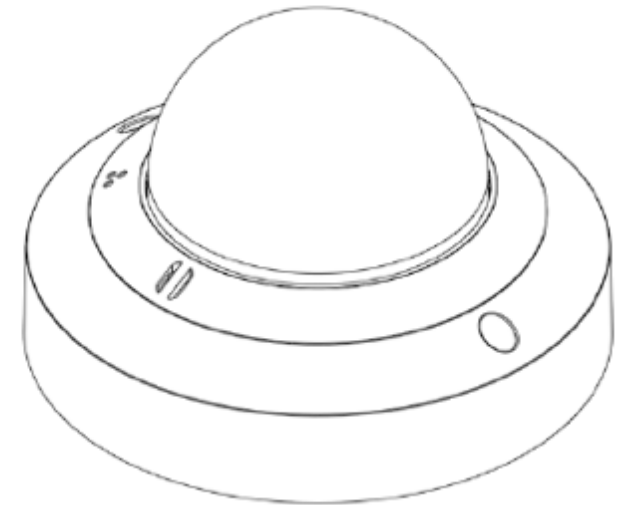
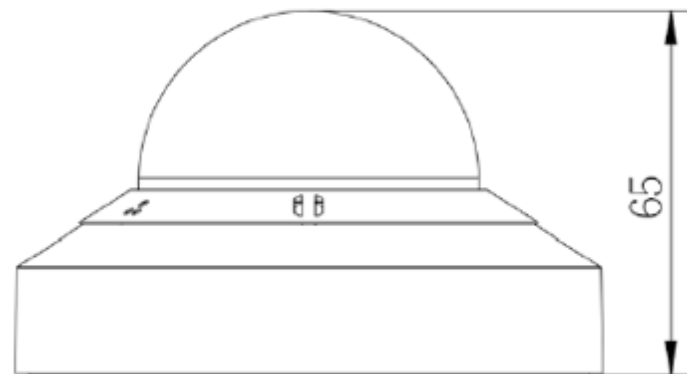
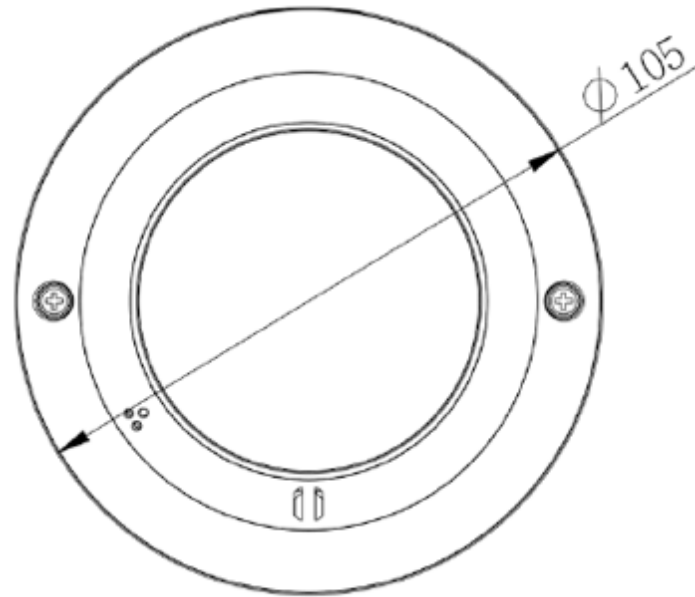
<https://www.mobotix.com/de/support/download-center/dokumentation/technische-datenblaetter>

Schnellanleitungen:

<https://www.mobotix.com/de/manuals>

Bohrschablonen:

<https://www.mobotix.com/de/drilling-templates>



2. MOBOTIX MOVE 5MP Indoor MicroDome Camera

MOBOTIX MOVE MicroDome Mx-MD1A-5-IR und Zubehör: Bestellinformationen		
Modellname Bestellnummer	Beschreibung	MSRP Preis*
MOBOTIX MOVE Indoor MicroDome MD-5-IR Mx-MD1A-5-IR	MOBOTIX MOVE Indoor MicroDome Netzwerkkamera Mx-MD-5-IR • Max. Bildauflösung: 5MP (2720x1976), 1/2.7" Progressive CMOS • ONVIF S/G/T Domekamera mit integrierten IR-LEDs (bis 15 m) für den Einsatz bei Tag und Nacht • Automatische Umschaltung von Farb- auf S/W-Bild (mechanischer IR-Sperrfilter) • Festbrennweiten-Objektiv (F2.0: 2.8 mm), Bildwinkel H: 108.3°, V: - 76.5 °) • 3-Achsen-Objektiveinstellung • Indoor, IK8 • Umgebungstemperatur -30 to 55°C, Luftfeuchtigkeit 10 bis 90% nicht kondensierend • Video Codecs: H.264, H.265, MJPEG (bis zu 4 Videostreams gleichzeitig) • True WDR (120 dB) • Max. Frame rate: 5MP H.264, H.265 @ 30 fps; MJPEG: 1080p @ 30 fps • Spannungsversorgung: PoE IEEE802.3af, max. 5.09 W • MTBF: 95.000h • Garantie: 2 Jahre	269 EUR / 319 USD



*MOBOTIX MSRP-Preise sind empfohlene Nettoverkaufspreise Ex Works (EXW), ab Werk in Deutschland. In einigen Ländern müssen von MOBOTIX Distributoren aufgrund von Einfuhrbestimmungen/Zöllen lokal höhere Verkaufspreise angesetzt werden.

3.

EverClear Objektivschutz für MOBOTIX MOVE Kameras

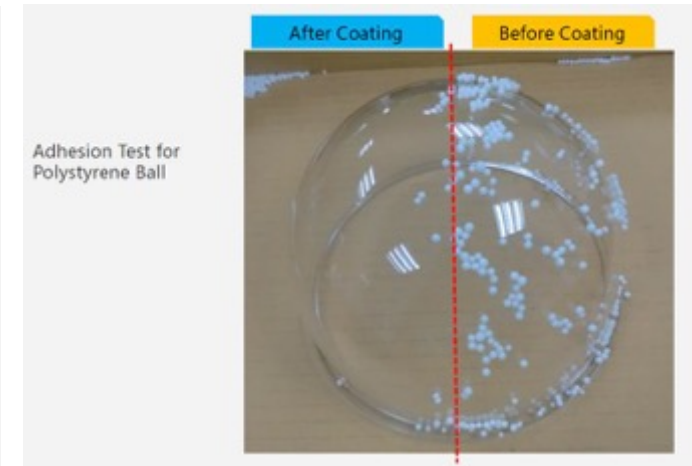
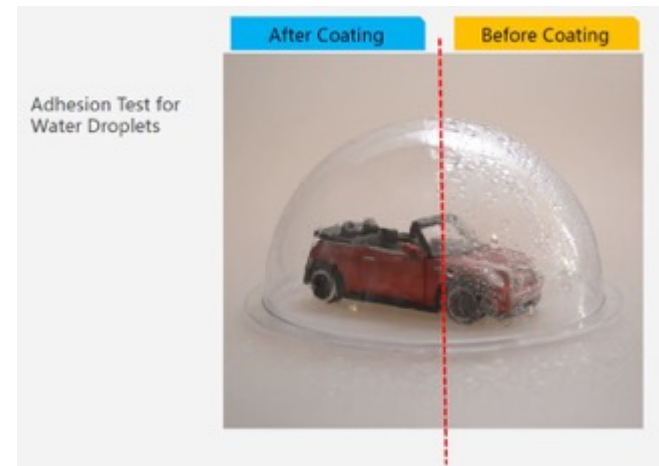
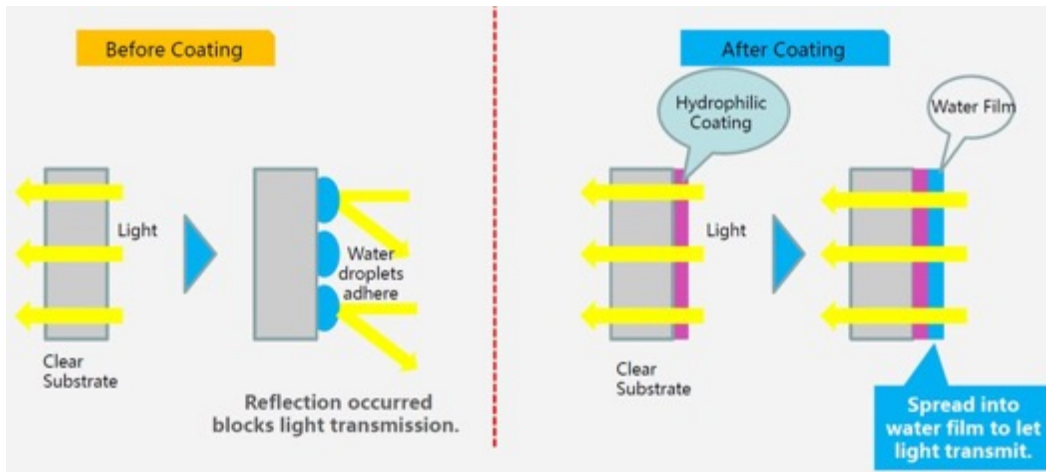
3. EverClear Objektivschutz für MOBOTIX MOVE Kameras

Superhydrophile Nano-Beschichtung für beste Bildqualität auch bei Regen

Die wegweisende MOBOTIX MOVE EverClear-Beschichtung* verwendet eine spezielle Nano-Technologie, die Wassertropfen unmittelbar beim Auftreffen in einen ultradünnen Wasserfilm verwandeln. Das sorgt für beste Bildqualität bei Regen und schwierigen äußeren Bedingungen. Die Beschichtung verringert auch die Reflexion und das Rauschen bei schwachem Licht. Außerdem ist MOBOTIX EverClear selbstreinigend und erhöht die Stabilität sowie Kratzfestigkeit der Kamera-Kuppel, was den Wartungsaufwand verringert. MOBOTIX EverClear fasziniert mit mehr Durchblick, mehr Qualität und spart dabei sogar Kosten!

Mehr Infos & Anwendungsvideo: <https://www.mobotix.com/de/produkte/mobotix-move/everclear>

*serienmäßig bei allen ab 2022 bestellten MOBOTIX MOVE 2/4/5/8 MP Bullet und Dome Kameras mit integrierter Videoanalyse und für den LowLight SpeedDome SD-230-LL, beschichtete EverClear Domkuppeln und Schutzgläser für Bulletkameras mit zweiteiliger Frontscheibe jetzt auch einzeln erhältlich (siehe nächste Seite)



3. EverClear Objektivschutz für MOBOTIX MOVE Kameras

Der EverClear Beschichtung befindet sich direkt auf der Domkuppel einer MOBOTIX MOVE VandalDome bzw. SpeedDome Kamera oder auf der zweigeteilten Schutzscheibe (über LEDs und Objektiv) der MOBOTIX MOVE Bulletkameras mit integrierter Videoanalyse. Ab sofort sind die beschichteten EverClear Domkuppeln als klare und getönte Varianten für die VandalBullet (ab November 2021) und SpeedDome Kameras und als Objektivschutzglas mit Dichtring für die Bullet-Kameras auch einzeln bestellbar – als Ersatzteil oder Umrüttlösung.



Mx-A-SD-DBC-EC



Mx-A-SD-DBT-EC



Mx-A-VD-DBC-EC



Mx-A-VD-DBT-EC



Mx-A-VB-FGK-EC

MOBOTIX MOVE EverClear Objektivschutz: Bestellinformationen		
Bestellnummer	Beschreibung	MSRP Preis*
Mx-A-SD-DBC-EC	Domkuppel EverClear (klar) für MOBOTIX MOVE SD-230/330	95 EUR / 109 USD
Mx-A-SD-DBT-EC	Domkuppel EverClear (getönt) für MOBOTIX MOVE SD-230/330	95 EUR / 109 USD
Mx-A-VD-DBC-EC	Domkuppel EverClear (klar) für MOBOTIX MOVE VandalDome	74 EUR / 85 USD
Mx-A-VD-DBT-EC	Domkuppel EverClear (getönt) für MOBOTIX MOVE VandalDome	74 EUR / 85 USD
Mx-A-VB-FGK-EC	Frontglas-Set EverClear (klar) für MOBOTIX MOVE VandalBullet (ab November 2021)	55 EUR / 65 USD



*MOBOTIX MSRP-Preise sind empfohlene Nettoverkaufspreise Ex Works (EXW), ab Werk in Deutschland. In einigen Ländern müssen von MOBOTIX Distributoren aufgrund von Einfuhrbestimmungen/Zöllen lokal höhere Verkaufspreise angesetzt werden.

4.

Steckernetzteil 57VDC/1.2A für Mediakonverter-Set

4. Steckernetzteil 57VDC/1.2A für Mediakonverter-Set (Mx-A-ETP1A-2601-SET)

Ende 2021 hat MOBOTIX das [Hochgeschwindigkeits-Mediakonverter-Set ETP-2601T/R](#) des Technologiepartners INTERCOAX zur Übertragung von Ethernet und PoE+ Spannungsversorgung über Zweidrahtleitung in das Produktprogramm aufgenommen. Unter der Bestellnummer **Mx-A-ETP1A-2601-POW** bietet MOBOTIX nun auch ein passendes **Steckernetzteil** an (inklusive Kaltgerätestecker passend zur Bestellregion). Ausgangsspannung: 57V DC/1.2 A, Eingangsspannung: 90-260 V AC (47-63Hz). Die maximale Ausgangsleistung beträgt 68,4 Watt, das Netzteil kann bei einer Umgebungstemperatur von 0 bis 40 °C eingesetzt werden (bei 20 bis 90% Luftfeuchtigkeit). Das Mediakonverter-Set kommt zum Einsatz, falls der Einsatz eines zentralen PoE/PoE+ Netzwerk-Switches nicht vorgesehen ist bzw. aus installationstechnischen Gründen eine separate PoE-/PoE+ Spannungsversorgung des Engerätes (z.B. MOBOTIX Kamera) erforderlich ist

Die Leistungsmerkmale des Mediakonverter-Sets:

- Max. 95 Mbps Übertragungsbandbreite
- Reichweite bis zu 600m für Daten / 300m für PoE (abhängig von der Qualität der Zweidrahtleitung)
- 128 bit AES Netzwerk Daten-Verschlüsselung
- Spannungsversorgung von Sender (Tx) und Empfänger (Rx) sowie Endgerät über PoE+ Netzwerkswitch oder über externes Netzteil
- Angeschlossene Endgeräte werden über PoE-Switch mitversorgt IEEE802.3af (PoE), IEEE802.3at (PoE+), UPoE bis zu 60W



Mx-A-ETP1A-2601-SET



Mx-A-ETP1A-2601-POW

MOBOTIX Mediakonverter-Set: Bestellinformationen

Modellname Bestellnummer	Beschreibung	MSRP Preis*
Steckernetzteil für Mx-A-ETP1A-2601-SET Mx-A-ETP1A-2601-POW	Steckernetzteil für Mx-A-ETP1A-2601-SET • Ausgangsspannung: 57V DC +/-3% / 1.2 A • Eingangsspannung: 90-260V AC (47-63Hz) • Max. Leistung 68,4 Watt • Umgebungsbedingungen: 0-40 °C, Luftfeuchtigkeit 20-90% • MTBF: 50.000 h • Abmessungen: 110,7x49x30 mm • Erfüllt folgende Sicherheitsstandards: KC, KCC, UL, PSE, CE, CCC, RoHS, GS • Spannungsversorgung über C13 Buchse mit 3poligen C14-Kaltgerätestecker (IEC-60320 C13/C14, Stecker passend zur Bestellregion inklusive)	45 EUR / 50 USD
Mediakonverter-Set Ethernet/Zweidraht Mx-A-ETP1A-2601-SET	Mx-ETP1A-2601-SET Komplett-Set bestehend aus zwei Zweidraht Sende- und Empfangseinheit • Übertragung von Ethernet und PoE+ über Zweidrahtleitung gemäß IEEE1901 • Erfordert zusätzliches Netzteil (z.B. Mx-A-ETP1A-2601-POW)	349 EUR / 409 USD

*MOBOTIX MSRP-Preise sind empfohlene Nettoverkaufspreise Ex Works (EXW), ab Werk in Deutschland. In einigen Ländern müssen von MOBOTIX Distributoren aufgrund von Einfuhrbestimmungen/Zöllen lokal höhere Verkaufspreise angesetzt werden.

5.

Schwarze Sensormodulvarianten für MOBOTIX S74

5. Schwarze Sensormodulvarianten für MOBOTIX S74

Mehr Sicherheit. Mehr Blickrichtungen. Mehr Möglichkeiten. So flexibel war noch keine MOBOTIX Kamera zuvor. Mit bis zu 4 Modulen (2x optisch/Thermal plus 2 Funktionsmodule). Gemacht für vielseitige Anforderungen und bereit für wechselnde Aufgaben. Die MOBOTIX S74 setzt Maßstäbe in Flexibilität, Qualität und Modularität.

Back in Black: Ab sofort sind alle 4K Night- und Day&Night-Sensormodule, das hemisphärische 12MP-Sensormodul und die Modulhalterungen SingleMount, DualMount und der in 3 Bewegungsachsen verstellbare PTMount zusätzlich (neben den weißen Varianten) auch in Schwarz erhältlich.

Mehr Infos zur MOBOTIX S74: <https://www.mobotix.com/de/produkte/mobotix-7/s74>



4K Night / Day&Night

S74 Body

PTMount

SingleMount & DualMount

5. Schwarze Sensormodulvarianten für MOBOTIX S74

MOBOTIX S74 Sensormodule und Halterungen in Schwarz: Bestellinformationen		MSRP Preis*
Bestellnummer	Beschreibung	
Mx-O-M7SA-12DN016-b	12MP Hemispheric Tag & Nacht Sensormodul schwarz	379 EUR / 429 USD
Mx-O-M7SA-8DN040-b	120° 4K IR-Cut Tag & Nacht Sensormodul WIDE schwarz	388 EUR / 443 USD
Mx-O-M7SA-8DN050-b	95° 4K IR-Cut Tag & Nacht Sensormodul WIDE schwarz	388 EUR / 443 USD
Mx-O-M7SA-8DN080-b	60° 4K IR-Cut Tag & Nacht Sensormodul WIDE schwarz	388 EUR / 443 USD
Mx-O-M7SA-8DN100-b	45° 4K IR-Cut Tag & Nacht Sensormodul STANDARD schwarz	388 EUR / 443 USD
Mx-O-M7SA-8DN150-b	30° 4K IR-Cut Tag & Nacht Sensormodul TELE schwarz	388 EUR / 443 USD
Mx-O-M7SA-8DN280-b	15° 4K IR-Cut Tag & Nacht Sensormodul TELE schwarz	388 EUR / 443 USD
Mx-O-M7SA-8N040-b	120° 4K Nacht Sensormodul WIDE schwarz	286 EUR / 340 USD
Mx-O-M7SA-8N050-b	95° 4K Nacht-Sensormodul WIDE schwarz	286 EUR / 340 USD
Mx-O-M7SA-8N080-b	60° 4K Nacht-Sensormodul WIDE schwarz	286 EUR / 340 USD
Mx-O-M7SA-8N100-b	45° 4K Nacht-Sensormodul STANDARD schwarz	286 EUR / 340 USD
Mx-O-M7SA-8N150-b	30° 4K Nacht-Sensormodul TELE schwarz	286 EUR / 340 USD
Mx-O-M7SA-8N280-b	15° 4K Nacht-Sensormodul TELE schwarz	286 EUR / 340 USD
Mx-M-SLMA-b	SingleMount S7x, schwarz	49 EUR / 59 USD
Mx-M-DLMA-b	DualMount S7x, schwarz	71 EUR / 92 USD
Mx-M-PTMA-b	PTMount S7x, schwarz	60 EUR / 82 USD

*MOBOTIX MSRP-Preise sind empfohlene Nettoverkaufspreise Ex Works (EXW), ab Werk in Deutschland. In einigen Ländern müssen von MOBOTIX Distributoren aufgrund von Einfuhrbestimmungen/Zöllen lokal höhere Verkaufspreise angesetzt werden.

6.

MOBOTIX MOVE Software & Hardware Updates

6. MOBOTIX MOVE Software & Hardware Updates

Die hier aufgeführten Releases bieten neben Bugfixes zahlreiche Stabilitäts-, Sicherheits- und Funktionsverbesserungen und stehen mit Beschreibungen und Versionshinweisen auf der MOBOTIX Webseite im [Software Download Center](#) um kostenlosen Download bereit. MOBOTIX empfiehlt für alle Systeme, die installierte Software möglichst immer gegen die neueste verfügbare Version zu ersetzen.

MOBOTIX MOVE Kameras:

- **Firmware-Release mb20220427NX** für die neue MOBOTIX MOVE Indoor MicroDome Kamera Mx-MD1A-5-IR (Hinweis: MOBOTIX empfiehlt auch beim Neukauf dieser Kamera zunächst die Version der vorinstallierten Software zu prüfen und gegebenenfalls gegen diese neueste Version zu ersetzen.)
- **Firmware-Release mb20220408RP** für die MOBOTIX MOVE 4MP VandalDome und Bullet Kameras Mx-BC1A-4-IR, Mx-BC1A-4-IR-D, Mx-VB1A-4-IR, Mx-VB1A-4-IR-D, Mx-VD1A-4-IR, Mx-VD1A-4-IR-D
- **Firmware-Release mb20220408RS** für die MOBOTIX MOVE SpeedDome Kameras Mx-SD1A-230-LL, Mx-SD1A-330, Mx-SD1A-340-IR
- **Firmware-Release mb20220408SX** für die MOBOTIX MOVE 2MP & 5MP VandalDome und VandalBullet Kameras Mx-VB2(1)A-5-IR-VA, Mx-VB3(2)A-2-IR-VA, Mx-VD2(1)A-5-IR-VA, Mx-VD3(2)A-2-IR-VA, Mx-VB2A-2-IR, Mx-VD2A-2-IR
- **Firmware-Release mb20220408UX** für die MOBOTIX MOVE 8MP/4K und 12MP Kameras Mx-VB1A-8-IR-VA, Mx-VD1A-8-IR-VA, Mx-VH1A-12-IR-VA

Download der MOBOTIX MOVE Cameras Firmware Releases und Release Notes mit ausführlichen Informationen:

[mobotix.com](#) > [Support](#) > [Download Center](#) > [Software Downloads](#) > [Kameras](#)

MOBOTIX MOVE NVR (Network Video Recorder) und NVR CMS (Central Management Software, siehe nächste Seite):

- **MxMOVE NVR Release mb20220503NVR816** für die MOBOTIX MOVE NVR mit 8 und 16 Kanälen Mx-S-NVR1A-8/16-POE
- **MxMOVE NVR Release mb20220503NVR64** für die MOBOTIX MOVE NVR mit 64 Kanälen Mx-S-NVR1A-64-POE24
- **MxMOVE NVR CMS Release CMS_2022.Q2.0426.1d20e3ed9** zur Systemerweiterung für alle MOBOTIX MOVE NVR von 8 bis 64 Kanälen

Download der MOBOTIX MOVE NVR Firmware Releases und Release Notes mit ausführlichen Informationen:

[mobotix.com](#) > [Support](#) > [Download Center](#) > [Software Downloads](#) > [MOVE NVR](#)



6. MOBOTIX MOVE Software & Hardware Updates

Übersicht zur zertifizierten Wetter- und Stoßfestigkeit der aktuellen MOVE-Kameras:

Typ	Modell	IP-Klasse	IK-Klasse
Dome	Mx-MD1A-5-IR	--	IK08
	Mx-VD2A-2-IR	IP66	IK10
	Mx-VD3A-2-IR-VA	IP66	IK10
	Mx-VD2A-5-IR-VA	IP66	IK10
	Mx-VD1A-8-IR-VA	IP66	IK10
Bullet	Mx-BC2A-2-IR	IP66	--
	Mx-VB2A-5-IR-VA	IP67	IK10
	Mx-VB3A-2-IR-VA	IP67	IK10
	Mx-VB1A-8-IR-VA	IP67	IK10
Fisheye	Mx-VH1A-12-IR-VA	--	IK10
SpeedDome PTZ	Mx-SD1A-330	IP66	IK10
	Mx-SD1A-340-IR	IP66	--
	Mx-SD1A-230-LL	IP66	IK10



IP66

- Staubdicht
- Schutz gegen Berührung
- Schutz gegen starkes Strahlwasser

IP67

Wie IP66, aber zusätzlich Schutz gegen zeitweiliges Untertauchen

IK10

Geschützt gegen Einschlag eines Objekts mit 20 kg Masse aus einer Fallhöhe von 40 cm (Einschlagenergie: 20 Joule)

IK08

Geschützt gegen Einschlag eines Objekts mit 1,7 kg Masse aus einer Fallhöhe von 30 cm (Einschlagenergie: 5 Joule)

7.

Verfügbarkeit MOBOTIX Q71 und D71

7. Verfügbarkeit MOBOTIX Q71 und D71



Bestellungen für die Q71 und D71 können ab sofort wieder aufgegeben werden!

Die aktuelle Weltmarktlage mit einer weiterhin sehr angespannten Teileversorgung hat leider auch die neue Single-Lens-Kamerareihe **Q71/D71** betroffen. Daher konnten wir bislang nur geringe Kamera-Stückzahlen ausliefern. **Durch eine kleine technische Anpassung der Hardware ist es uns nun aber gelungen, die Auslieferung der MOBOTIX Q71 ab sofort wieder sicherzustellen.**

Auch bei der **D71** konnten wir durch eine minimale Änderung am Kameragehäuse den Lieferengpässen aktiv entgegenwirken, so dass wir mit diesem Modell **im Juni 2022** die Auslieferung wieder starten können.

Wir danken Ihnen für Ihre Geduld und Ihr Verständnis.



MOBOTIX Q71



MOBOTIX D71

8.

Produktabkündigungen

8. Produktabkündigungen

Abkündigung (End of Life, EoL) der MOBOTIX NAS Geräte und der ExtIO

Aufgrund veränderter Nachfrage haben wir uns entschieden, die hier aufgelisteten Produkte einzustellen. Aufgrund ausreichender Lagerbestände können diese Geräte bei Bedarf jedoch noch mindestens bis August 2022 bestellt und geliefert werden.



Produktionsstopp: Nur noch lieferbar, solange Vorrat reicht

Modellname Bestellnummer	Beschreibung	MSRP Preis*
MOBOTIX NAS 2-Bay/8 Channels (NAS-251G) Mx-S-NAS2A-8	MOBOTIX Network Attached Storage Gerät mit 2 Schächten und 8 ONVIF S Kanälen • Max. Speicherkapazität netto (mit Redundanz): 12 TByte • Lieferung erfolgt ohne Festplatten (nicht bei MOBOTIX verfügbar)	768 EUR / 928 USD
MOBOTIX NAS 4-Bay/16 Channels (NAS-451G) Mx-S-NAS4A-16	MOBOTIX Network Attached Storage Gerät mit 4 Schächten und 16 ONVIF S Kanälen • Max. Speicherkapazität netto (mit Redundanz): 36 TByte • Lieferung erfolgt ohne Festplatten (nicht bei MOBOTIX verfügbar)	1506 EUR / 1826 USD
MOBOTIX NAS 8-Bay/32 Channels (NAS-873UG) Mx-S-NAS8A-32	MOBOTIX Network Attached Storage Gerät mit 8 Schächten und 32 ONVIF S Kanälen • Max. Speicherkapazität (mit Redundanz): 84 TByte • Lieferung erfolgt ohne Festplatten (nicht bei MOBOTIX verfügbar)	4201 EUR / 5079 USD
MOBOTIX ExtIO MX-EXTIO	Funktionserweiterung für MOBOTIX Kameras mit USB-Anschluss • Kameraanschluss und Stromversorgung via Kamera-USB-Buchse (Verbindungskabel separat bestellbar) • Mikrofon/Lautsprecher • Line-In/Line-Out • PIR-Bewegungsmelder • Temperatursensor • je 2 galvanisch getrennte Schalt-Ein- und Ausgänge • 2 Tasten • IP65, -30 bis 60 °C • Gehäuse aus glasfaserverstärktem Kunststoff PBT-GF30	204 EUR / 309 USD

*MOBOTIX MSRP-Preise sind empfohlene Nettoverkaufspreise Ex Works (EXW), ab Werk in Deutschland. In einigen Ländern müssen von MOBOTIX Distributoren aufgrund von Einfuhrbestimmungen/Zöllen lokal höhere Verkaufspreise angesetzt werden.

9.

Produktverbesserung MOBOTIX M73

9. Produktverbesserung MOBOTIX M73

Verbessertes Easy-Plug Befestigungssystem

Die M73 ist dank ihres modularen Designs ganz besonders vielseitig und flexibel. Vorteilhaft ist auch die zeit- und kostensparende Montagemöglichkeit an Wand und Mast. Dank Easy-Plug-Befestigungssystem wird die M73 mit ihrem Aluminium-Wandhalter an der bereits vormontierten, mit der Netzwerkzuleitung wetterfest verbundenen **Montageplatte** nur noch auf den Steckverbinder der Anschlussbox gesetzt und mit zwei mitgelieferten Schrauben gesichert.

Aufgrund von Kundenhinweisen zu aufgetretenen Kontaktproblemen bei einigen Kameras, haben wir sowohl die Montageplatte als auch die weißen Dichtungsringe an der Wand im Detail verbessert. Der Body der Kamera und die Montageplatte verbinden sich nun wesentlich einfacher, der elektrische Kontakt zur internen Steckerleiste ist damit noch sicherer.

Die Auslieferung der M73 mit optimierten Montageplatten und Dichtungen erfolgt seit Anfang April 2022. Bei allen M73 mit aufgetretenen Kontaktproblemen kann ein Austausch der alten Montageplatte gegen die neue Version durchgeführt werden. Wenden Sie sich in diesem Fall bitte an den MOBOTIX Support: <https://www.mobotix.com/de/kontakt>

Designed by Eskild Hansen



10.

Preisliste und wichtige Links

10. Preisliste und wichtige Links

Neue Produkte auf der MOBOTIX Webseite:

www.mobotix.com > [Produkte](#) (für Hardware)
www.mobotix.com > [Support](#) > [Download Center](#) (für Software)
www.mobotix.com > [Support](#) > [Download Center](#) (für Dokumentation)

Neue Preislisten auf der MOBOTIX Webseite (inklusive ETIM und DATANORM Katalog):

Im nichtöffentlichen Partnerbereich: [Customer Portal](#)
(Interaktionen> Vertriebstools > Preislisten)

MOBOTIX Vertriebsunterstützung (Broschüren, Präsentationen, Videos, ...) finden Sie in der MOBOTIX Partner Toolbox für PC, Tablet und Smartphone:

> [App Store](#)
> [Google Play](#)
> [Website](#)

Produkttrainings und Veranstaltungen:

Die aktuellen Termine finden Sie auf der MOBOTIX Webseite im Bereich:
[Unternehmen](#) > [Kalender](#)

BeyondHuman**Vision**

MOBOTIX

MOBOTIX AG
Kaiserstrasse
67722 Langmeil
Germany

+49 6302 9816-0
info@robotix.com
www.robotix.com

MOBOTIX, the MOBOTIX Logo, MxControlCenter, MxEasy, MxPEG, MxDisplay and MxActivitySensor are trademarks of MOBOTIX AG registered in the European Union, the U.S.A. and in other countries • Subject to change without notice • MOBOTIX do not assume any liability for technical or editorial errors or omissions contained herein • All rights reserved • © MOBOTIX AG