



Actualización de Productos INTL Mayo de 2022

Nuevo Hardware y Software de MOBOTIX • Descatalogación de Productos

Resumen

1. **MOBOTIX HUB Release 2022 R1**
2. **Cámara MicroDomo de Interior MOBOTIX MOVE 5MP**
3. **Protector de Lente EverClear Para Cámaras MOBOTIX MOVE**
4. **Fuente de Alimentación enchufable 57VDC/1,2A para el Conjunto de Convertidores de Medios**
5. **Variantes del Módulo Sensor Negro para MOBOTIX S74**
6. **Actualizaciones de Software y Hardware de MOBOTIX MOVE**
7. **Disponibilidad MOBOTIX Q71 y D71**
8. **Descatalogación de Productos**
9. **Mejora del Producto MOBOTIX M73**
10. **Lista de Precios y Enlaces importantes**

Notas: Este documento está destinado exclusivamente a los socios de MOBOTIX con fines informativos y de planificación de necesidades y no puede publicarse en esta forma (digitalmente o como impresión) - Distribución sólo a clientes comerciales o de negocios - Precios más IVA ex works Langmeil, Alemania - Sujeto a cambios sin previo aviso - MOBOTIX no asume ninguna responsabilidad por errores técnicos, errores tipográficos u omisiones - © MOBOTIX AG 2022 - MOBOTIX es una marca comercial de MOBOTIX AG registrada en la Unión Europea, Estados Unidos y otros países - Todos los derechos reservados.

Los precios MSRP de MOBOTIX son precios de venta netos recomendados Ex Works (EXW), de fábrica en Alemania. En algunos países, los distribuidores de MOBOTIX tienen que aplicar precios de venta más altos a nivel local debido a las regulaciones de importación / derechos de aduana.

Traducción automática: La versión lingüística de este documento se ha realizado mediante un servicio de traducción automática. Nos disculpamos por las molestias que esto haya podido causar.

1.

MOBOTIX HUB Release 2022 R1

MOBOTIX HUB

The Expandable Video Management Platform



Tenga en cuenta:

La [actualización del software MOBOTIX HUB \(Release 2022 R1\)](#) ya está [disponible en MOBOTIX](#). En la siguiente página podrá obtener un resumen rápido de todas las novedades de esta versión.

Utilice también la información y los documentos de nuestra página de productos MOBOTIX HUB: [hub.mobotix.com](https://www.mobotix.com)

Puede reservar **cursos de formación a medida de HUB** con un enfoque técnico o de ventas directamente a través de nuestro calendario de formación: <https://www.mobotix.com/es/support/formaciones/calendario-formaciones>

MOBOTIX HUB Release 2022 R1 - Nuevas Características y Mejoras

Compatibilidad con proveedores de identidad externos y con el inicio de sesión único

Ahora puede iniciar sesión en el MOBOTIX HUB VMS con cualquier proveedor de identidad externo (IDP) que soporte OAuth 2.0 y OIDC. El inicio de sesión a través de un IDP externo es una alternativa al inicio de sesión como usuario de Active Directory o como usuario básico. Al utilizar un IDP externo, puede gestionar los usuarios sin necesidad de realizar una configuración adicional en el cliente de gestión del HUB. Debe utilizar los roles para configurar los permisos de acceso detallados. El IDP externo puede configurarse para que requiera una autenticación multifactorial. El inicio de sesión a través de un IDP externo es soportado actualmente por el Cliente de Escritorio HUB y el Cliente de Gestión HUB. Los usuarios que se conectan a través de un IDP externo se añaden automáticamente como usuarios básicos.

Comunicación segura: evento y servidor LPR

Para que MOBOTIX HUB sea un producto seguro, se han añadido funciones para garantizar que no se revele información sensible. Esta función protege la información personal sensible de ser revelada y protege el acceso a la información sensible. Se han realizado los siguientes cambios en el MOBOTIX HUB:

- Nuevo modelo de autenticación básica de usuarios en el servidor de eventos, LPR (plugin y servidor) y el servidor de registros
- Nuevo grupo de certificados para Event Server y LPR
- Compatibilidad con HTTPS para Event Server (vinculado al nuevo grupo de certificados)
- Soporte HTTPS para el plugin LPR (vinculado al servidor de eventos)

Nuevo en los productos complementarios de MOBOTIX HUB 2022 R1

HUB LPR: Se ha añadido soporte para las matrículas del gobierno de Estados Unidos.

Puente de red abierto HUB: Hay soporte para UTF-8, así como multidifusión básica y streaming JPEG.

Cambios en comparación con MOBOTIX HUB VMS & Management Client 2021 R2 (versiones anteriores)

https://www.mobotix.com/sites/default/files/2022-05/MxHUB2022R1_release-notes_en_v1.html

Notas de la versión y descarga de los productos de software MOBOTIX HUB actuales:

<https://www.mobotix.com/en/node/17979>

2.

Cámara MicroDomo de Interior MOBOTIX MOVE 5MP

2. Cámara MicroDomo de Interior MOBOTIX MOVE 5MP



2. Cámara MicroDomo de Interior MOBOTIX MOVE 5MP



2. Cámara MicroDomo de Interior MOBOTIX MOVE 5MP



La ilustración sirve para comparar el tamaño



Diámetro de la cámara: 105 mm

2. Cámara MicroDomo de Interior MOBOTIX MOVE 5MP

Pequeña, potente y rentable: la atractiva solución de entrada al mundo de las cámaras profesionales para interiores de MOBOTIX.

Con un diámetro de menos de 11 centímetros y un peso de menos de 250 gramos, sus atractivas características y su sencillo manejo a través del navegador sin necesidad de software adicional, el sistema MOVE NVR de MOBOTIX (Plug & Play), o MOBOTIX HUB y MOBOTIX CLOUD con numerosas funciones opcionales de análisis de vídeo, esta nueva cámara es una opción ideal para todos los escenarios de aplicación en interiores. En este caso, el MicroDome convence con su objetivo gran angular de 108° y su zoom didital de 10x, su alta calidad de imagen en condiciones de luz cambiantes (iluminación LED IR integrada de serie), con funcionalidad de audio completa y el análisis de movimiento y el enmascaramiento de la privacidad integrados en la cámara.

La cámara MicroDome de interior MOBOTIX MOVE de 5MP está equipada con un sistema de cardán de 3 ejes extremadamente robusto. Gracias a esta tecnología de 3 ejes, el objetivo de distancia focal fija se puede alinear manualmente con gran facilidad en la posición óptima para el área de cobertura, incluso si la cámara tiene que montarse en una pared o en una pendiente, por ejemplo. El resultado: imágenes de alta resolución de hasta 5 megapíxeles en color o en blanco y negro; la iluminación IR proporciona una clara visibilidad alrededor de la cámara a una distancia de hasta 15 metros, incluso en la más absoluta oscuridad. Gracias al WDR integrado de la última generación de MOBOTIX MOVE, se captan más detalles incluso en las situaciones de iluminación más exigentes, por ejemplo, en habitaciones con grandes superficies de cristal, en zonas de entrada, pasillos o escaleras.



2. Cámara MicroDomo de Interior MOBOTIX MOVE 5MP

Datos técnicos:



- El sensor CMOS de barrido progresivo admite una resolución de hasta 2720x1976 (5MP)
- Velocidades de fotogramas (máx.): H.265: 5MP@30 fps + 720p@30 fps, H.264: 5MP@30 fps + 720p@30 fps, MJPEG: 1080p@30 fps
- Iluminación mínima: color: 0,17 lux, B/N: 0,04 lux
- Objetivo: Longitud focal 2,8 mm, apertura F2.0
- Ángulo de visión (H x V): 108,3° x 76,5
- Compatibilidad con múltiples códecs (H.265/H.264/MJPEG)
- Perfiles ONVIF S/G/T

- Zoom: Digital 10x
- Funciones de eventos inteligentes: Detección de movimiento, fallo de red y detección de manipulaciones, evento periódico, activación manual
- Superposición de textos y enmascaramiento de la privacidad
- Soporte de audio (micrófono y altavoz integrados)
- Tarjeta Micro SD/SDHC/SDXC (SD hasta 1 TB)
- Función día/noche con filtro de corte IR automático
- WDR 120 dB (amplio rango dinámico)
- Rotación de la imagen: 90 °, 180 °, 270
- Hasta cuatro flujos configurables individualmente en H.264/H.265/MJPEG
- Códec de audio: G.711/G.726/LPCM, streaming: 2 vías, bidireccional
- Conexiones: RJ45 para Ethernet de 10/100 MBit/s; regleta de terminales para la entrada de audio (micrófono) y la salida (altavoz)
- Alimentación: PoE IEEE802.3af, clase 0, máx. 5,09 W
- Iluminación IR integrada: 850 Nm, hasta 15 m de alcance
- Clase de protección: Interior IK08
- Temperatura de funcionamiento: de -30 a 55 °C/de 22 a 131 °F
- Ciberseguridad: protección de contraseñas, filtrado de direcciones IP, control de acceso a la red IEEE 802.1X, autenticación digest, cifrado AES para la protección de contraseñas, SNMP, TLS, HTTP, HTTPS, gestión de usuarios y grupos, conexiones SSL, VPN, firma digital de imágenes, cifrado RSA (2048 bits)

2. Cámara MicroDomo de Interior MOBOTIX MOVE 5MP

Documentación técnica de MOBOTIX MOVE

Fichas técnicas:

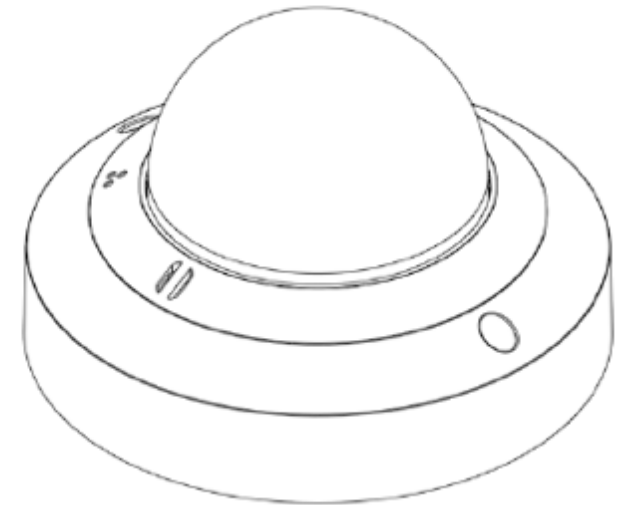
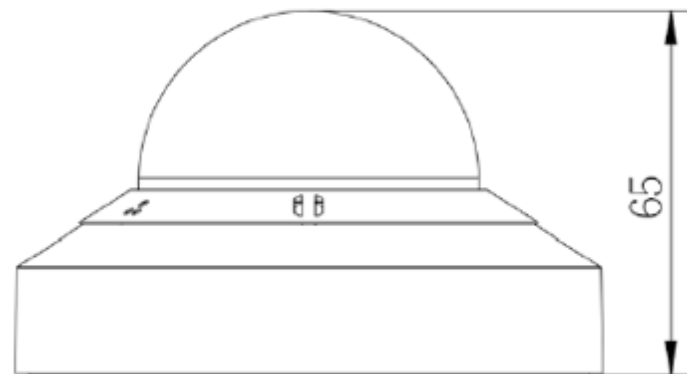
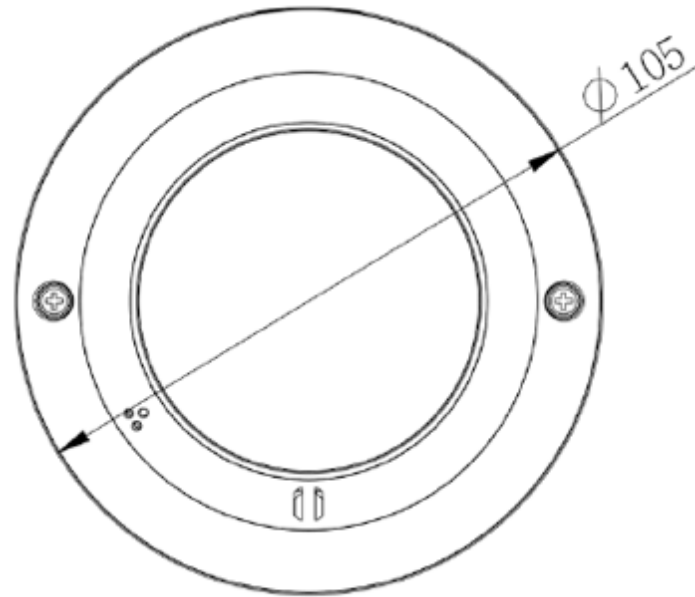
<https://www.mobotix.com/en/support/download-center/documentation/technical-data-sheets>

Guías rápidas:

<https://www.mobotix.com/en/manuals>

Plantillas de perforación:

<https://www.mobotix.com/en/drilling-templates>



2. Cámara MicroDomo de Interior MOBOTIX MOVE 5MP

| MOBOTIX MOVE MicroDome Mx-MD1A-5-IR y accesorios: Información para pedidos | | |
|--|--|-------------------|
| Nombre del modelo Número de pedido | Descripción | Precio MSRP* |
| MOBOTIX MOVE MicroDomo de interior MD-5-IR Mx-MD1A-5-IR | Cámara de red microcúpula para interiores MOBOTIX MOVE Mx-MD-5-IR - Max. Resolución de imagen: 5MP (2720x1976), CMOS progresivo de 1/2,7" - Cámara domo ONVIF S/G/T con LEDs IR integrados (hasta 15 m) para uso diurno y nocturno - Cambio automático de imagen en color a B/N (filtro de corte IR mecánico) - Lente de distancia focal fija (F2.0: 2,8 mm), campo de visión H: 108,3°, V: - 76,5 °) - Ajuste del objetivo en 3 ejes - Interior, IK8 - Temperatura ambiente -30 a 55°C, humedad 10 a 90% sin condensación - Códecs de vídeo H.264, H.265, MJPEG (hasta 4 flujos de vídeo simultáneos) - WDR real (120 dB) - Max. Frecuencia de imagen: 5MP H.264, H.265 @ 30 fps; MJPEG: 1080p @ 30 fps - Alimentación: PoE IEEE802.3af, máx. 5,09 W - MTBF: 95.000h - Garantía: 2 años | 269 EUR / 319 USD |



*Los precios MSRP de MOBOTIX son precios de venta netos recomendados Ex Works (EXW), de fábrica en Alemania. En algunos países, los distribuidores de MOBOTIX tienen que aplicar precios de venta más altos a nivel local debido a las regulaciones/derechos de importación.

3.

Protector de lente EverClear para cámaras MOBOTIX MOVE

3. Protector de lente EverClear para cámaras MOBOTIX MOVE

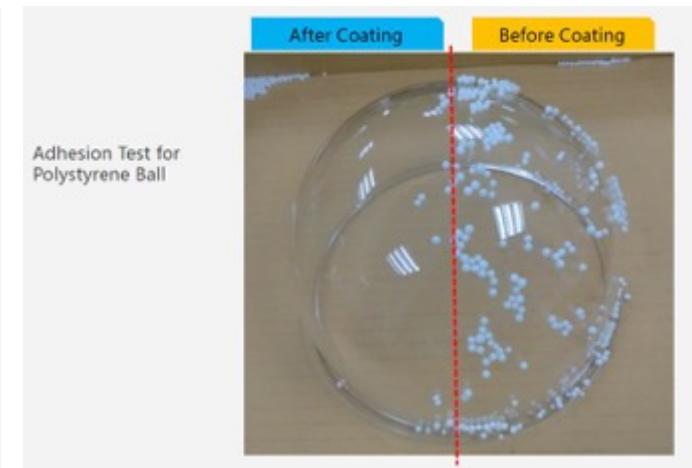
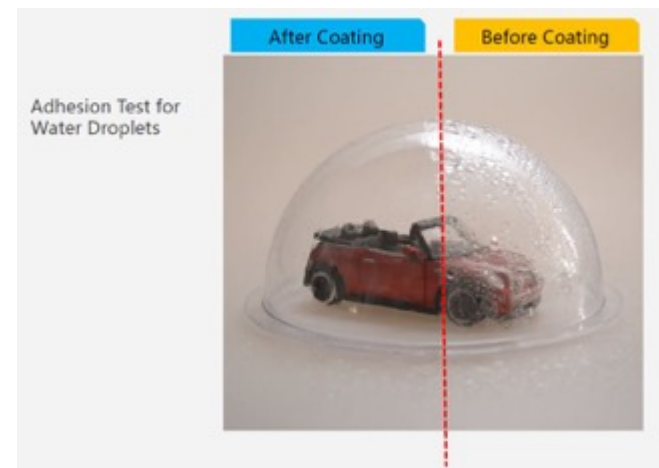
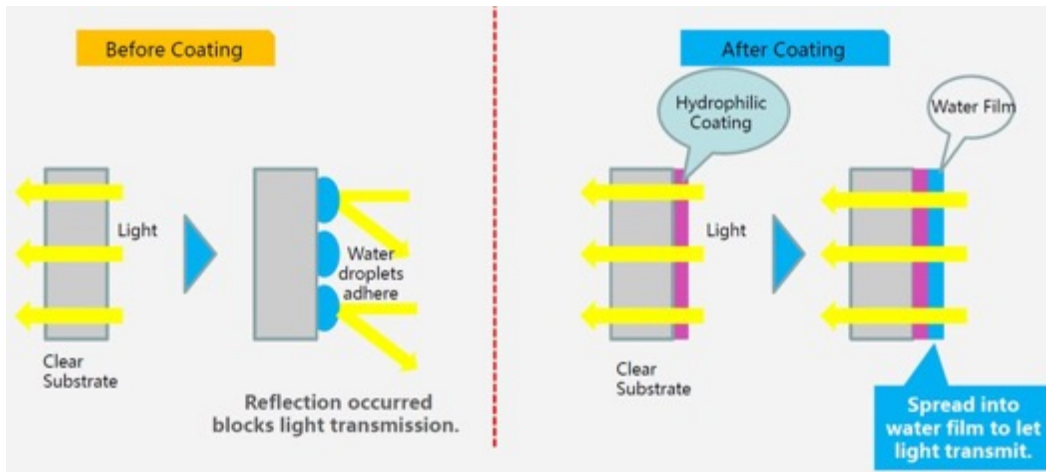
Nanorrevestimiento superhidrófilo para obtener la mejor calidad de imagen incluso bajo la lluvia

El innovador revestimiento MOBOTIX MOVE EverClear* utiliza una nanotecnología especial que transforma las gotas de agua en una película ultrafina de agua inmediatamente después del impacto. Esto garantiza la mejor calidad de imagen en caso de lluvia y condiciones externas difíciles. El revestimiento también reduce los reflejos y el ruido con poca luz. Además, MOBOTIX EverClear es autolimpiable y aumenta la estabilidad y la resistencia a los arañazos de la cúpula de la cámara, lo que reduce el mantenimiento. MOBOTIX EverClear fascina con más visión, más calidad e incluso ahorra costes.



Más información y vídeo de aplicación: <https://www.mobotix.com/en/products/mobotix-move/everclear>

*Serial para todas las cámaras bullet y domo MOBOTIX MOVE de 2/4/5/8 MP con análisis de vídeo integrado y para la LowLight SpeedDome SD-230-LL pedida a partir de 2022, domos EverClear revestidos y lentes protectoras para cámaras bullet con pantalla frontal de dos piezas ahora también disponibles individualmente (ver página siguiente)

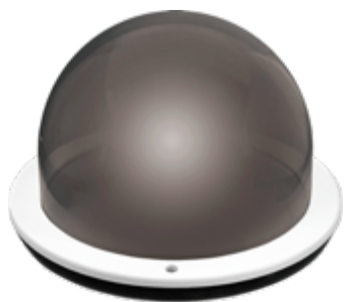


3. Protector de lente EverClear para cámaras MOBOTIX MOVE

El revestimiento EverClear se coloca directamente en la cúpula de una cámara MOBOTIX MOVE VandalDome o SpeedDome o en el cristal protector de dos partes (sobre los LED y el objetivo) de las cámaras MOBOTIX MOVE Bullet con análisis de vídeo integrado. A partir de ahora, las cúpulas EverClear revestidas también pueden pedirse individualmente como versiones transparentes y tintadas para las cámaras VandalBullet (a partir de noviembre de 2021) y SpeedDome, y como cristal de protección del objetivo con anillo de sellado para las cámaras bullet, como pieza de recambio o solución de reequipamiento.



Mx-A-SD-DBC-EC



Mx-A-SD-DBT-EC



Mx-A-VD-DBC-EC



Mx-A-VD-DBT-EC



Mx-A-VB-FGK-EC

| Protector de lente MOBOTIX MOVE EverClear: Información de pedido | | |
|--|--|------------------|
| Número de pedido | Descripción | Precio MSRP* |
| Mx-A-SD-DBC-EC | Cúpula EverClear (transparente) para MOBOTIX MOVE SD-230/330 | 95 EUR / 109 USD |
| Mx-A-SD-DBT-EC | Cúpula EverClear (tintada) para MOBOTIX MOVE SD-230/330 | 95 EUR / 109 USD |
| Mx-A-VD-DBC-EC | Domo EverClear (transparente) para MOBOTIX MOVE VandalDome | 74 EUR / 85 USD |
| Mx-A-VD-DBT-EC | Cúpula EverClear (tintada) para MOBOTIX MOVE VandalDome | 74 EUR / 85 USD |
| Mx-A-VB-FGK-EC | Juego de cristal frontal EverClear (transparente) para MOBOTIX MOVE VandalBullet (a partir de noviembre de 2021) | 55 EUR / 65 USD |



*Los precios MSRP de MOBOTIX son precios de venta netos recomendados Ex Works (EXW), de fábrica en Alemania. En algunos países, los distribuidores de MOBOTIX tienen que aplicar precios de venta más altos a nivel local debido a las regulaciones de importación / derechos de aduana.

4.

Fuente de Alimentación enchufable 57VDC/1,2A para el Conjunto de Convertidores de Medios

4. Fuente de Alimentación enchufable 57VDC/1,2A para el Conjunto de Convertidores de Medios

A finales de 2021, MOBOTIX incorporó a su gama de productos el [conjunto de convertidores de medios de alta velocidad ETP-2601T/R](#) del socio tecnológico INTERCOAX para la transmisión de Ethernet y la alimentación eléctrica PoE+ a través de un cable de dos hilos. Con el número de pedido **Mx-A-ETP1A-2601-POW**, MOBOTIX ofrece ahora también una **fuentes de alimentación** adecuada (se incluye un enchufe para aparatos fríos adecuado para la región en la que se realiza el pedido). Tensión de salida: 57V DC/1,2 A, tensión de entrada: 90-260 V AC (47-63Hz). La potencia máxima de salida es de 68,4 vatios, la fuente de alimentación puede utilizarse a una temperatura ambiente de 0 a 40 °C (con una humedad del 20 al 90%). El conjunto de convertidores de medios se utiliza si no se pretende utilizar un conmutador de red PoE/PoE+ central o si se requiere una fuente de alimentación PoE/PoE+ independiente del dispositivo terminal (por ejemplo, la cámara MOBOTIX) por motivos de instalación.

Las características del conjunto de convertidores de medios:

- Ancho de banda de transmisión máximo de 95 Mbps
- Alcance de hasta 600 m para datos / 300 m para PoE (dependiendo de la calidad de la línea bifilar)
- Cifrado de datos de red AES de 128 bits
- Alimentación del emisor (Tx) y del receptor (Rx), así como del terminal a través de un conmutador de red PoE+ o de una fuente de alimentación externa
- Los dispositivos finales conectados se alimentan a través del interruptor PoE IEEE802.3af (PoE), IEEE802.3at (PoE+), UPoE hasta 60W



Mx-A-ETP1A-2601-SET



Mx-A-ETP1A-2601-POW

Juego de convertidores de medios MOBOTIX: Información para pedidos

| Nombre del modelo Número de pedido | Descripción | Precio MSRP* |
|---|--|-------------------|
| Fuente de alimentación enchufable para Mx-A-ETP1A-2601-SET Mx-A-ETP1A-2601-POW | Fuente de alimentación enchufable para Mx-A-ETP1A-2601-SET - Tensión de salida: 57V DC +/-3% / 1,2 A - Tensión de entrada: 90-260V AC (47-63Hz) - Max. Potencia 68,4 vatios - Condiciones ambientales: 0-40 °C, humedad 20-90% - MTBF: 50.000 h - Dimensiones: 110,7x49x30 mm - Cumple las siguientes normas de seguridad: KC, KCC, UL, PSE, CE, CCC, RoHS, GS - Alimentación a través de la toma C13 con conector IEC C14 de 3 polos (IEC-60320 C13/C14, conector adecuado para la región de pedido incluido) | 45 EUR / 50 USD |
| Conjunto de convertidores de medios Ethernet/dos hilos Mx-A-ETP1A-2601-SET | Mx-ETP1A-2601-SET Conjunto completo formado por dos unidades transmisoras y receptoras de dos hilos - Transmisión de Ethernet y alimentación PoE+ a través de una línea de dos hilos según IEEE1901 - Requiere una unidad de alimentación adicional (por ejemplo, Mx-A-ETP1A-2601-POW) | 349 EUR / 409 USD |

*Los precios MSRP de MOBOTIX son precios de venta netos recomendados Ex Works (EXW), de fábrica en Alemania. En algunos países, los distribuidores de MOBOTIX tienen que aplicar precios de venta más altos a nivel local debido a las regulaciones/derechos de importación.

5.

Variantes del Módulo Sensor Negro para MOBOTIX S74

5. Variantes del Módulo Sensor Negro para MOBOTIX S74

Más seguridad. Más líneas de visión. Más posibilidades. Ninguna cámara MOBOTIX ha sido nunca tan flexible. Con hasta 4 módulos (2x ópticos/térmicos más 2 módulos de función). Hecha para requisitos versátiles y preparada para tareas cambiantes. La MOBOTIX S74 marca la pauta en cuanto a flexibilidad, calidad y modularidad.

De nuevo en negro: A partir de ahora, todos los módulos de sensor 4K Night y Day&Night, el módulo de sensor hemisférico de 12MP y los soportes de módulo SingleMount, DualMount y el PTMount ajustable en 3 ejes de movimiento también están disponibles en negro (además de las versiones blancas).

Más información sobre la MOBOTIX S74: <https://www.mobotix.com/es/productos/mobotix-7/s74>



4K Noche / Día y Noche



S74 Cuerpo



PTMount



Montaje simple y montaje doble



5. Variantes del Módulo Sensor Negro para MOBOTIX S74

| Módulos de sensores y soportes MOBOTIX S74 en negro: Información para pedidos | | |
|---|--|-------------------|
| Número de pedido | Descripción | Precio MSRP* |
| Mx-O-M7SA-12DN016-b | Módulo de sensor hemisférico Día y Noche de 12MP Negro | 379 EUR / 429 USD |
| Mx-O-M7SA-8DN040-b | Módulo de sensor Día y Noche 120° 4K con corte IR WIDE negro | 388 EUR / 443 USD |
| Mx-O-M7SA-8DN050-b | Módulo de sensor día/noche con corte IR de 95° 4K negro WIDE | 388 EUR / 443 USD |
| Mx-O-M7SA-8DN080-b | Módulo de sensor de día y noche con corte IR de 60° WIDE negro | 388 EUR / 443 USD |
| Mx-O-M7SA-8DN100-b | Módulo de sensor IR Día y Noche 45° 4K STANDARD negro | 388 EUR / 443 USD |
| Mx-O-M7SA-8DN150-b | Módulo de sensor Día y Noche con corte IR de 30° TELE negro | 388 EUR / 443 USD |
| Mx-O-M7SA-8DN280-b | Módulo de sensor Día y Noche de 15° con corte IR TELE negro | 388 EUR / 443 USD |
| Mx-O-M7SA-8N040-b | Módulo de sensor nocturno 120° 4K WIDE negro | 286 EUR / 340 USD |
| Mx-O-M7SA-8N050-b | Módulo de sensor nocturno de 95° 4K WIDE negro | 286 EUR / 340 USD |
| Mx-O-M7SA-8N080-b | Módulo de sensor nocturno de 60° 4K WIDE negro | 286 EUR / 340 USD |
| Mx-O-M7SA-8N100-b | Módulo de sensor nocturno de 45° 4K ESTÁNDAR negro | 286 EUR / 340 USD |
| Mx-O-M7SA-8N150-b | Módulo de sensor nocturno de 30° 4K TELE negro | 286 EUR / 340 USD |
| Mx-O-M7SA-8N280-b | Módulo de sensor nocturno 15° 4K TELE negro | 286 EUR / 340 USD |
| Mx-M-SLMA-b | SingleMount S7x, negro | 49 EUR / 59 USD |
| Mx-M-DLMA-b | DualMount S7x, negro | 71 EUR / 92 USD |
| Mx-M-PTMA-b | PTMount S7x, negro | 60 EUR / 82 USD |

*Los precios MSRP de MOBOTIX son precios de venta netos recomendados Ex Works (EXW), de fábrica en Alemania. En algunos países, los distribuidores de MOBOTIX tienen que aplicar precios de venta localmente más altos debido a las regulaciones de importación/derechos de aduana.

6.

Actualizaciones de Software y Hardware de MOBOTIX MOVE

6. Actualizaciones de Software y Hardware de MOBOTIX MOVE

Además de las correcciones de errores, las versiones enumeradas aquí ofrecen numerosas mejoras de estabilidad, seguridad y funcionalidad y están disponibles para su descarga gratuita con descripciones y notas de la versión en el sitio web de MOBOTIX en el [Centro de Descarga de Software](#). MOBOTIX recomienda sustituir siempre el software instalado por la última versión disponible para todos los sistemas.

Cámaras MOBOTIX MOVE:

- **Versión de Firmware mb20220427NX** para la nueva Cámara MicroDomo de Interior MOBOTIX Mx-MD1A-5-IR (Nota: MOBOTIX recomienda comprobar primero la versión del software preinstalado y sustituirlo por esta última versión, si es necesario).
- **Versión de firmware mb20220408RP** para las cámaras antivandálicas y tipo bala MOBOTIX MOVE 4MP Mx-BC1A-4-IR, Mx-BC1A-4-IR-D, Mx-VB1A-4-IR, Mx-VB1A-4-IR-D, Mx-VD1A-4-IR, Mx-VD1A-4-IR-D
- **Versión de firmware mb20220408RS** para las cámaras SpeedDome MOBOTIX MOVE Mx-SD1A-230-LL, Mx-SD1A-330, Mx-SD1A-340-IR
- **Versión de firmware mb20220408SX** para las cámaras antivandálicas de 2MP y 5MP MOBOTIX MOVE Mx-VB2(1)A-5-IR-VA, Mx-VB3(2)A-2-IR-VA, Mx-VD2(1)A-5-IR-VA, Mx-VD3(2)A-2-IR-VA, Mx-VB2A-2-IR, Mx-VD2A-2-IR
- **Versión de firmware mb20220408UX** para las cámaras MOBOTIX MOVE 8MP/4K y 12MP Mx-VB1A-8-IR-VA, Mx-VD1A-8-IR-VA, Mx-VH1A-12-IR-VA

Descargue las versiones de firmware de las cámaras MOBOTIX MOVE y las notas de la versión con información detallada:
[mobotix.com > Soporte > Centro de Descargas > Descargas de Software > Cámaras](#)

MOBOTIX MOVE NVR (Network Video Recorder) y NVR CMS (Central Management Software, ver página siguiente):

- **MxMOVE NVR Release mb20220503NVR816** para el MOBOTIX MOVE NVR con 8 y 16 canales Mx-S-NVR1A-8/16-POE
- **MxMOVE NVR Release mb20220503NVR64** para el MOBOTIX MOVE NVR con 64 canales Mx-S-NVR1A-64-POE24
- **MxMOVE NVR CMS Release CMS_2022.Q2.0426.1d20e3ed9** para la expansión del sistema para todos los MOBOTIX MOVE NVR de 8 a 64 canales

Descargue las versiones del firmware de MOBOTIX MOVE NVR y las notas de la versión con información detallada:
[mobotix.com > Soporte > Centro de Descargas > Descargas de Software > MOVE NVR](#)



6. Actualizaciones de Software y Hardware de MOBOTIX MOVE

Resumen de la resistencia certificada a la intemperie y a los golpes de las cámaras MOVE actuales

| Tipo | Modelo | Clase de IP | Clase IK |
|---------------|------------------|-------------|----------|
| Cúpula | Mx-MD1A-5-IR | -- | IK08 |
| | Mx-VD2A-2-IR | IP66 | IK10 |
| | Mx-VD3A-2-IR-VA | IP66 | IK10 |
| | Mx-VD2A-5-IR-VA | IP66 | IK10 |
| | Mx-VD1A-8-IR-VA | IP66 | IK10 |
| Bala | Mx-BC2A-2-IR | IP66 | -- |
| | Mx-VB2A-5-IR-VA | IP67 | IK10 |
| | Mx-VB3A-2-IR-VA | IP67 | IK10 |
| | Mx-VB1A-8-IR-VA | IP67 | IK10 |
| Ojo de pez | Mx-VH1A-12-IR-VA | -- | IK10 |
| SpeedDome PTZ | Mx-SD1A-330 | IP66 | IK10 |
| | Mx-SD1A-340-IR | IP66 | -- |
| | Mx-SD1A-230-LL | IP66 | IK10 |



IP66

- Estanco al polvo
- Protección contra el contacto
- Protección contra los fuertes chorros de agua

IP67

Como IP66, pero con protección adicional contra la inmersión temporal

IK10

Protegido contra el impacto de un objeto con una masa de 20 kg desde una altura de caída de 40 cm (energía de impacto: 20 julios).

IK08

Protegido contra el impacto de un objeto con una masa de 1,7 kg desde una altura de caída de 30 cm (energía de impacto: 5 julios)

7.

Disponibilidad MOBOTIX Q71 y D71

7. Disponibilidad MOBOTIX Q71 y D71



Ya se pueden volver a hacer pedidos de la Q71 y la D71.

La actual situación del mercado mundial, con un suministro de piezas todavía muy ajustado, ha afectado también, por desgracia, a la nueva serie de cámaras de un solo objetivo **Q71/D71**. Por eso, hasta ahora sólo hemos podido entregar un número reducido de cámaras. **Sin embargo, gracias a un pequeño ajuste técnico del hardware, hemos conseguido garantizar la entrega del MOBOTIX Q71 de nuevo con efecto inmediato.**

También hemos podido contrarrestar activamente los cuellos de botella en el suministro de la **D71 realizando un cambio mínimo en el cuerpo de la cámara, por lo que podremos volver a iniciar las entregas de este modelo en junio de 2022.**

Le agradecemos su paciencia y comprensión.



MOBOTIX Q71



MOBOTIX D71

8.

Descatalogación de Productos

8. Descatalogación de Productos

Fin de vida (EoL) de los dispositivos NAS de MOBOTIX y el ExtIO

Debido a los cambios en la demanda, hemos decidido suspender los productos que aparecen aquí. Sin embargo, debido a las suficientes existencias, estas unidades todavía pueden pedirse y entregarse hasta al menos agosto de 2022 si es necesario.



Parada de producción: Sólo disponible hasta fin de existencias

| Nombre del modelo Número de pedido | Descripción | Precio MSRP* |
|---|---|---------------------|
| MOBOTIX NAS 2-Bay/8 Canales (NAS-251G) Mx-S-NAS2A-8 | Dispositivo de almacenamiento en red MOBOTIX con 2 bahías y 8 canales ONVIF S - Capacidad máxima de almacenamiento en red (con redundancia): 12 TByte. Capacidad de almacenamiento neto (con redundancia): 12 TByte - Entrega sin discos duros (no disponible en MOBOTIX) | 768 EUR / 928 USD |
| MOBOTIX NAS 4-Bay/16 Canales (NAS-451G) Mx-S-NAS4A-16 | Dispositivo de almacenamiento en red MOBOTIX con 4 bahías y 16 canales ONVIF S - Capacidad máxima de almacenamiento en red (con redundancia): 36 TByte. Capacidad de almacenamiento neto (con redundancia): 36 TByte - Entrega sin discos duros (no disponible en MOBOTIX) | 1506 EUR / 1826 USD |
| MOBOTIX NAS 8-Bay/32 Canales (NAS-873UG) Mx-S-NAS8A-32 | Dispositivo de almacenamiento en red MOBOTIX con 8 bahías y 32 canales ONVIF S - Capacidad máxima de almacenamiento (con redundancia): 84 Tbytes. Capacidad de almacenamiento (con redundancia): 84 TByte - Entrega sin discos duros (no disponible en MOBOTIX) | 4201 EUR / 5079 USD |
| MOBOTIX ExtIO MX-EXTIO | Ampliación de funciones para cámaras MOBOTIX con conexión USB - Conexión de la cámara y alimentación a través de la toma USB de la cámara (el cable de conexión se puede pedir por separado) - Micrófono/altavoz - Entrada/salida de línea - Detector de movimiento PIR - Sensor de temperatura - 2 entradas y salidas de conmutación aisladas eléctricamente cada una - 2 botones - IP65, -30 a 60 °C - Carcasa de plástico reforzado con fibra de vidrio PBT-GF30 | 204 EUR / 309 USD |

*Los precios MSRP de MOBOTIX son precios de venta netos recomendados Ex Works (EXW), de fábrica en Alemania. En algunos países, los distribuidores de MOBOTIX tienen que aplicar precios de venta más altos a nivel local debido a las regulaciones/derechos de importación.

9.

Mejora del Producto MOBOTIX M73

9. mejora del producto MOBOTIX M73

Sistema de montaje Easy-Plug mejorado

Gracias a su diseño modular, la M73 es especialmente versátil y flexible. Otra ventaja es la opción de instalación en paredes y mástiles, que ahorra tiempo y dinero. Gracias al sistema de montaje Easy-Plug, el M73 con su soporte mural de aluminio se coloca simplemente en la **placa de montaje** premontada, resistente a la intemperie, en el conector de la caja de conexiones y se fija con dos tornillos suministrados.

Debido a los comentarios de los clientes sobre los problemas de contacto con algunas cámaras, hemos mejorado los detalles tanto de la placa de montaje como de los anillos blancos de sellado en la pared. El cuerpo de la cámara y la placa de montaje se conectan ahora mucho más fácilmente, haciendo que el contacto eléctrico con la tira de conectores interna sea aún más seguro.

La entrega de la M73 con placas de montaje y juntas optimizadas se está realizando desde principios de abril de 2022. Para todos los M73 con problemas de contacto, la antigua placa de montaje puede sustituirse por la nueva versión. En este caso, póngase en contacto con el soporte de MOBOTIX: <https://www.mobotix.com/es/contacto-0>

Designed by Eskild Hansen



10.

Lista de Precios y Enlaces importantes

10. Lista de Precios y Enlaces importantes

Nuevos productos en el sitio web de MOBOTIX:

www.mobotix.com > [Productos](#) (Hardware)

www.mobotix.com > [Soporte](#) > [Centro de Descargas](#) (Software)

www.mobotix.com > [Soporte](#) > [Centro de Descargas](#) (Documentación)

Nuevas listas de precios en el sitio web de MOBOTIX:

[Portal del cliente](#) (En el área no pública de socios: Interacciones > Herramientas de venta > Listas de precios)

El soporte de ventas de MOBOTIX (folletos, presentaciones, vídeos, ...) se puede encontrar en la caja de herramientas para socios de MOBOTIX para PC, Tablet y Smartphone:

> [App Store](#)

> [Google Play](#)

> [Sitio web](#)

Todas las formaciones y eventos de productos (eventos actuales):

[Empresa > Calendario](#)

BeyondHuman**Vision**

MOBOTIX

MOBOTIX AG
Kaiserstrasse
67722 Langmeil
Germany

+49 6302 9816-0
info@robotix.com
www.robotix.com

MOBOTIX, the MOBOTIX Logo, MxControlCenter, MxEasy, MxPEG, MxDisplay and MxActivitySensor are trademarks of MOBOTIX AG registered in the European Union, the U.S.A. and in other countries • Subject to change without notice • MOBOTIX do not assume any liability for technical or editorial errors or omissions contained herein • All rights reserved • © MOBOTIX AG